

UNIVERSIDAD NACIONAL DE CAJAMARCA

FACULTAD DE INGENIERÍA

ESCUELA ACADÉMICO PROFESIONAL DE INGENIERÍA CIVIL



**“ANÁLISIS COMPARATIVO DEL DISEÑO DE ZAPATAS AISLADAS Y
COMBINADAS RECTANGULARES POR FLEXIÓN UNIAXIAL Y BIAIXIAL
CON PROGRAMA COMPUTACIONAL ELABORADO Y SAFE”**

TESIS

PARA OPTAR EL TÍTULO PROFESIONAL DE:

INGENIERO CIVIL

Presentado Por El Bachiller:

ABEL HEMERSON RODRÍGUEZ ALCALDE

Asesor:

Dr. Miguel Ángel MOSQUEIRA MORENO

Cajamarca, Diciembre del 2015

Copyright © 2015 por Abel Hemerson Rodriguez Alcalde

Todos los derechos reservados

AGRADECIMIENTO

A DIOS

Por su gran Amor, Misericordia y sabiduría necesaria que me ha dado, el cual ha sido importante para poder concluir con este reto.

A LA UNIVERSIDAD NACIONAL DE CAJAMARCA

Por abrir sus puertas y acogerme como su estudiante, en una de sus prestigiosas facultades como es la Facultad de Ingeniería, específicamente la escuela Académica Profesional de Ingeniería Civil, por darme la oportunidad de concluir con los estudios y ser un Profesional, lo cual me llena de orgullo ser egresado de esta prestigiosa universidad.

A MI ASESOR

Por haber tenido la confianza para lograr este reto, por todos sus conocimientos brindados en clases y por sus recomendaciones que han sido importante para lograr esta meta.

El Autor

DEDICATORIA

A JEHOVÁ mi Dios

Por darme su inmenso amor, misericordia y porque fue ÉL quien me dio las fuerzas, sabiduría y provisión necesaria para poder alcanzar esta meta.

A Ercyla Marleny Alcalde B.

Por ser mi súper mamá, quien siempre estuvo conmigo, por el amor y gran apoyo incondicional todo el tiempo, gracias por todos tus sacrificios y tu formación, que me han permitido llegar hasta esta etapa importante de mi vida.

A Enrique Alberto Rodríguez R.

Por ser mi padre quien con sus buenos consejos y sus oraciones en estos últimos tiempos, ha sido importante para lograr esta meta.

A Juan, Esther y Daniel Rodríguez A.

Por ser mis hermanos y ser parte de mi vida, quienes me han apoyado en momentos difíciles, por sus consejos que han servido para ser un hombre de bien.

A Alex y William Alcalde Briones.

Por ser mis tíos quienes han sido como mis padres, y lograr esta meta se vuelve algo especial.

El Autor

CONTENIDO

AGRADECIMIENTO	i
DEDICATORIA	ii
TABLA DE CONTENIDOS	iii
LISTA DE TABLAS	v
LISTA DE FIGURAS	vi
RESUMEN	x
ABSTRAC	xi
CAPÍTULO I. INTRODUCCIÓN	2
CAPÍTULO II. MARCO TEÓRICO	7
2.1 ANTECEDENTES TEÓRICOS	7
2.2 BASES TEÓRICAS	9
2.2.1 Cimentaciones	9
2.2.2 Tipos de cimentaciones	9
2.2.3 Cimentaciones Superficiales	9
2.2.4 Cimentaciones Profundas	10
2.3 FACTORES QUE DETERMINAN EL TIPO DE CIMENTACIÓN	18
2.3.1 Sistemas Estructurales	18
2.3.2 Etapas de la selección del tipo de cimentación	19
2.3.3 Presión del suelo	19
2.4 ELEMENTOS QUE CONFORMAN UNA ZAPATA.	24
2.4.1 Concreto	25
2.4.2 Ventajas del concreto	25
2.4.3 Propiedades en compresión	26
2.4.4 Acero	27
2.5 DISTRIBUCIÓN DE LAS PRESIONES	28
2.5.1 Distribución elástica de la presión del suelo bajo una zapata	28
CAPÍTULO III. MATERIALES Y MÉTODOS	44
3.1 UBICACIÓN GEOGRÁFICA	44
3.2 METODOLOGÍA	44
3.2.1 Plataforma de programación Visual Studio	44
3.3 PROCEDIMIENTO	44
3.3.1 PASOS PARA EL DISEÑO DE ZAPATAS	45
3.4 DISEÑO DE ZAPATAS AISLADAS	54
3.4.1 ZAPATA CON CARGA CENTRADA	54

3.4.2	ZAPATAS CON FLEXIÓN EN UNA DIRECCIÓN.....	61
3.4.3	ZAPATAS CON FLEXIÓN BIAXIAL	62
CAPÍTULO IV. ANÁLISIS Y DISCUSIÓN DE RESULTADOS		79
4.1	Resultados de la encuesta realizada.....	126
CAPÍTULO V. CONCLUSIONES Y RECOMENDACIONES		130
5.1	CONCLUSIONES	130
5.2	RECOMENDACIONES	131
CAPÍTULO VI. REFERENCIAS BIBLIOGRÁFICAS		133
CAPÍTULO VII. ANEXOS.....		136
7.1	ANEXO A.....	136
7.1.1	Formato de encuesta realizada	136
7.2	ANEXO B.....	139
7.2.1	Coefficiente de Balasto (Módulo de Winkler)	140
7.3	ANEXO C.....	140
7.3.1	Dimensiones y pesos nominales de varillas (norma técnica para diseño y construcción de estructuras de concreto)	140
7.4	ANEXO D.....	141
7.4.1	Código Fuente del Programa computacional elaborada	
DIZEI	141	

ÍNDICE DE TABLAS

TABLA II-1:FACTORES DE CAPACIDAD DE CARGA*	22
TABLA II-2: CALIDADES DEL ACERO DE REFUERZO (ASTM)	28
TABLA IV-1:COMPARACIÓN DE RESULTADOS EJEMPLO 01	124
TABLA IV-2:COMPARACIÓN DE RESULTADOS EJEMPLO 02	124
TABLA IV-3:COMPARACIÓN DE RESULTADOS EJEMPLO 03	125
TABLA IV-4:COMPARACIÓN DE RESULTADOS EJEMPLO 04	125
TABLA IV-5: ENCUESTA A ALUMNOS DE INGENIERÍA CIVIL	126
TABLA IV-6 RESULTADOS DE LAS RECOMENDACIONES MÁS COMUNES	127
TABLA IV-7 RESULTADOS DE LOS COMENTARIOS	128
TABLA VII-1 VALORES DEL MÓDULO DE REACCIÓN DEL SUELO (CONOCIDO TAMBIÉN COMO COEFICIENTE DE BALASTO O MODULO DE WINKLER) EN FUNCIÓN DE LA RESISTENCIA ADMISIBLE DEL TERRENO.*	139
TABLA VII-2 DIMENSIONES Y PESOS NOMINALES DE VARILLAS	140

ÍNDICE DE FIGURAS

FIGURA II-1.-TIPOS DE ZAPATAS	12
FIGURA II-2.-TIPOS DE ZAPATAS AISLADAS	12
FIGURA II-3.- TIPOS DE ZAPATAS AISLADAS	14
FIGURA II-4.- ZAPATA AISLADAS MUY JUNTAS	15
FIGURA II-5.- TIPOLOGÍA DE ZAPATAS COMBINADAS	17
FIGURA II-6.-TIPOS DE SUELOS.....	20
FIGURA II-7.- FALLA POR CAPACIDAD DE CARGA EN UN SUELO BAJO UNA CIMENTACIÓN RÍGIDA CONTINUA RUGOSA.....	21
FIGURA II-8.- PRESIÓN DEL SUELO BAJO UNA ZAPATA: CARGAS DENTRO DEL NÚCLEO	29
FIGURA II-9.- LAS PRESIONES BAJO CONDICIONES DE CARGA EXCÉNTRICA.....	32
FIGURA II-10.- PRESIÓN BRUTA Y NETA DEL SUELO.....	33
FIGURA II-11.- PRESIÓN BRUTA Y NETA DEL SUELO.....	36
FIGURA II-12.- SECCIÓN CRÍTICA Y ÁREA TRIBUTARIA PARA CORTANTE UNIDIRECCIONAL	39
FIGURA II-13.- SECCIÓN CRÍTICA Y ÁREA TRIBUTARIA PARA CORTANTE BIDIRECCIONAL	40
FIGURA II-14.- ÁREAS DE APLASTAMIENTO A1 Y A2.....	42
FIGURA III-1.- CORTANTE BIDIRECCIONAL EN ZAPATA QUE SOPORTA COLUMNA O MURO DE CONCRETO	49
FIGURA III-2.- CORTANTE UNIDIRECCIONAL EN ZAPATA QUE SOPORTA COLUMNA O MURO DE CONCRETO.....	50
FIGURA III-3.- SECCIONES CRÍTICAS PARA FLEXIÓN Y ADHERENCIA.....	52
FIGURA III-4.- CORTE EN UNA DIRECCIÓN EN ZAPATA QUE SOPORTA UNA COLUMNA O MURO DE CONCRETO.....	55
FIGURA III-5 .-CORTANTE BIDIRECCIONAL EN ZAPATA QUE SOPORTA COLUMNA O MURO DE CONCRETO	56
FIGURA III-6.- CORTANTE BIDIRECCIONAL EN ZAPATA QUE SOPORTA COLUMNA METÁLICA.....	57
FIGURA III-7 .-SECCIÓN CRITICA PARA EL CÁLCULO DEL MOMENTO EN ZAPATA QUE SOPORTA COLUMNA, PEDESTAL O MURO DE CONCRETO.....	58
FIGURA III-8 .-MODELO GEOMÉTRICO Y ESTRUCTURAL PARA LA VERIFICACIÓN DEL APLASTAMIENTO	60

FIGURA III-9 .- MODELO GEOMÉTRICO Y ESTRUCTURAL PARA LA VERIFICACIÓN DEL APLASTAMIENTO	61
FIGURA III-10 .-ZAPATA CON FLEXIÓN BIAxIAL, CUANDO $E>L/6$	62
FIGURA III-11 .- ZAPATA COMBINADA DE BORDE SOMETIDO A LAS CARGAS REALES ...	65
FIGURA III-12 .- ZAPATA COMBINADA DE BORDE FUERZAS Y RESULTANTE.	65
FIGURA III-13 .- ZAPATA COMBINADA DE BORDE FUERZAS Y RESULTANTE.	66
FIGURA III-14 .- ZAPATA COMBINADA DE BORDE FUERZAS Y RESULTANTE.	67
FIGURA III-15 .- ZAPATA COMBINADA DE BORDE FUERZAS Y RESULTANTE.	68
FIGURA III-16 .- LAS SECCIONES CRÍTICAS PARA LOS MOMENTOS DE FLEXIÓN.	68
FIGURA III-17 .- LAS SECCIONES CRÍTICAS PARA LOS CORTANTES.	73
FIGURA III-18 .- LAS SECCIONES CRÍTICAS DE PUNZONAMIENTO.....	75
FIGURA IV-1 .- ENTRADA PRINCIPAL DEL PROGRAMA DIZEI.	79
FIGURA IV-2 .- ENTRADA DE VALORES PARA EL DISEÑO DE ZAPATA CON DIZEI	80
FIGURA IV-3 .- VALORES OBTENIDOS DE UN PRE DIMENSIONAMIENTO CON DIZEI.....	81
FIGURA IV-4 .- ENTRADA DE TODOS LOS DATOS NECESARIOS PARA EL EL DISEÑO DE LA ZAPATA.	82
FIGURA IV-5 .- GRÁFICO DE LA ZAPATA DEL PROGRAMA DIZEI	82
FIGURA IV-6 .- GRAFICA DE LA CAPACIDAD PORTANTE DEL SUELO POR CARGAS DE SERVICIO.....	83
FIGURA IV-7 .- CUADRO DE VALORES DE CAPACIDAD PORTANTE DEL SUELO POR CARGAS DE SERVICIO	83
FIGURA IV-8 .- GRAFICA DE LA CAPACIDAD PORTANTE DEL SUELO POR CARGAS FACTORIZADAS	84
FIGURA IV-9 .- RESULTADOS DE LA CAPACIDAD PORTANTE DE SUELO SERVICIO DIZEI	84
FIGURA IV-10 .- RESULTADOS DE LA VERFICACION DE CORTE UNIDIRECCIONAL	85
FIGURA IV-11 .- RESULTADOS DE LA PUNZONAMIENTO.....	85
FIGURA IV-12 .- RESULTADOS DE LA CORTANTE BIDIRECCIONAL	86
FIGURA IV-13 .- RESULTADO DEL MOMENTO Y DISEÑO DEL REFUERZO DIZEI.....	86
FIGURA IV-14 .- ENTRADA DE DATOS DE LA ZAPATA EN SAFE	87
FIGURA IV-15.- RESULTADOS DE LA CAPACIDAD PORTANTE DE SUELO-SERVICIO SAFE	87
FIGURA IV-16 .- RESULTADOS DE LA CAPACIDAD PORTANTE DE SUELO-ULTIMA SAFE	88

FIGURA IV-17 .- RESULTADOS DEL PUNZONAMIENTO – SAFE.....	88
FIGURA IV-18 .- RESULTADOS DEL MOMENTO ULTIMO LONGITUDINAL	89
FIGURA IV-19 .- RESULTADOS DEL MOMENTO ULTIMO TRANSVERSAL	89
FIGURA IV-20.- VALORES DE ENTRADA EN EL PROGRAMA DIZEI V.1.0.....	91
FIGURA IV-21 .- PRE DIMENSIONAMIENTO QUE HARÁ EL PROGRAMA PARA DARNOS LOS VALORES MÁS PRÓXIMOS TOLERABLES.	92
FIGURA IV-22 .- VALORES DE LAS DIMENSIONES DE LA ZAPATA.	93
FIGURA IV-23 .- PROPIEDADES DE LOS MATERIALES DE COLUMNA.....	94
FIGURA IV-24 .- PROPIEDADES DE LOS MATERIALES DE LA ZAPATA	95
FIGURA IV-25 .- FACTORES DE CARGA PARA CARGA DE SERVICIO Y ÚLTIMA.	95
FIGURA IV-26 .- GRÁFICA DE LA CAPACIDAD PORTANTE DE SUELO-P.SERVICIO DIZEI	96
FIGURA IV-27 .- RESULTADOS DE LA CAPACIDAD PORTANTE DE SUELO-P.SERVICIO..	96
FIGURA IV-28 .- RESULTADOS DE LA CAPACIDAD PORTANTE DE SUELO- P.FACTORIZAFAS	97
FIGURA IV-29 .- RESULTADOS DE LA CAPACIDAD PORTANTE DE SUELO- P.FACTORIZADAS.....	97
FIGURA IV-30 .- RESULTADO GRAFICO DEL PUNZONAMIENTO.....	98
FIGURA IV-31 .- RESULTADO GRAFICO DEL PUNZONAMIENTO.....	98
FIGURA IV-32 .- RESULTADOS DE CORTANTE CON DIZEI	99
FIGURA IV-33 .- RESULTADO DEL MOMENTO Y DISEÑO DEL REFUERZO LONGITUDINAL DIZEI	100
FIGURA IV-34 .- RESULTADO DEL MOMENTO Y DISEÑO DEL REFUERZO TRANSVERSAL DIZEI	100
FIGURA IV-35 .- ENTRADA DE DATOS DE LA ZAPATA	102
FIGURA IV-36 .- RESULTADOS DE LA CAPACIDAD PORTANTE DE SUELO-SERVICIO SAFE	102
FIGURA IV-37 .- RESULTADOS DE LA CAPACIDAD PORTANTE DE SUELO-SERVICIO SAFE	102
FIGURA IV-38 RESULTADOS DE LA CAPACIDAD PORTANTE DE SUELO-ULTIMA SAFE	103
FIGURA IV-39 .- RESULTADOS DEL PUNZONAMIENTO - SAFE	104
FIGURA IV-40 .- RESULTADOS MOMENTO ULTIMO DE SAFE	105
FIGURA IV-41.- VALORES DE ENTRADA EN EL PROGRAMA DIZEI V.1.0.....	106

FIGURA IV-42 .- PRE DIMENSIONAMIENTO QUE HARÁ EL PROGRAMA PARA DARNOS LOS VALORES APROXIMADOS DE LAS DIMENSIONES.	108
FIGURA IV-43 .- GRÁFICA DE LA CAPACIDAD PORTANTE DE SUELO-P.SERVICIO	109
FIGURA IV-44 .- RESULTADOS DE LA CAPACIDAD PORTANTE DE SUELO-P.SERVICIO	109
FIGURA IV-45 .- RESULTADOS DE LA CAPACIDAD PORTANTE DE SUELO-P.ÚLTIMA...	110
FIGURA IV-46 .- RESULTADOS DE LA CAPACIDAD PORTANTE DE SUELO-P.ÚLTIMA...	110
FIGURA IV-47 .- RESULTADO DEL PUNZONAMIENTO DIZEI	111
FIGURA IV-48 .- RESULTADO DEL PUNZONAMIENTO DIZEI	111
FIGURA IV-49 .- RESULTADOS DE CORTANTE CON DIZEI	113
FIGURA IV-50 .- RESULTADO DEL MOMENTO Y DISEÑO DEL REFUERZO LONGITUDINAL DIZEI	113
FIGURA IV-51 .- RESULTADOS DE LA CAPACIDAD PORTANTE DE SUELO-SERVICIO SAFE	114
FIGURA IV-52 .- RESULTADOS DE LA CAPACIDAD PORTANTE DE SUELO POR CARGAS FACTORIZADAS SAFE	115
FIGURA IV-53 .- RESULTADOS DEL PUNZONAMIENTO - SAFE	116
FIGURA IV-54 .- RESULTADOS MOMENTO ULTIMO - SAFE	116
FIGURA IV-55.- VALORES DE ENTRADA EN EL PROGRAMA DIZEI V.1.0.....	117
FIGURA IV-56.- PREDIMENSIONAMIENTO DE LA ZAPATA COMBINADA DE BORDE DIZEI V.1.0.....	118
FIGURA IV-57.- PLANTA Y ELEVACION DE LA ZAPATA COMBINADA DE BORDE DIZEI V.1.0.....	119
FIGURA IV-58.- RESULTADOS DE LA CAPACIDAD PORTANTE DE SUELO-P.ULTIMA DIZEI V.1.0.....	120
FIGURA IV-59.- RESULTADOS DE LA CORTANTE UNIDIRECCIONAL DIZEI	120
FIGURA IV-60.- RESULTADOS DE LA CORTANTE BIDIRECCIONAL (PUNZONAMIENTO) DIZEI	121
FIGURA IV-61 .- RESULTADOS DE LA CAPACIDAD PORTANTE DE SUELO PO CARGAS DE SERVICIO SAFE	123
FIGURA IV-62 .- RESULTADOS DE LA CAPACIDAD PORTANTE DE SUELO PO CARGAS FACTORIZADAS SAFE	123

RESUMEN

En el presente trabajo de tesis, se desarrolla con el método deductivo, empleado con la ayuda de la tecnología en el que se elaboró un programa computacional llamado DIZEI, donde se diseña dos tipos de zapatas aisladas y combinadas, éste programa se ha realizado en la plataforma del lenguaje de programación Visual Studio 2013. Se proponen dos tipos de diseño de zapatas, donde cada uno de éstos, serán abordados desde el dimensionamiento hasta el diseño de refuerzo. El objetivo es realizar el análisis comparativo del diseño de zapatas aisladas y combinadas rectangulares por flexión uniaxial y biaxial con programa computacional elaborado (DIZEI) y SAFE". Se considera que para el diseño de este tipo de zapatas toda el área este en compresión para evitar el levantamiento de la zapata y por ende un volteo. Se pudo concluir que el programa DIZEI obtuvo resultados que difieren en un cinco por ciento comparado con el programa reconocido SAFE. Las limitaciones que tiene el programa es que no realiza un cálculo del estudio de suelos para obtener el resultado de la carga admisible ni tampoco realiza el diseño de zapatas esquineras, medianeras, combinadas trapezoidales ni zapatas conectadas y no aplica para columnas que no sean rectangulares.

Palabras claves: esfuerzo, punzonamiento, cortante, momento y refuerzo.

ABSTRACT

In this thesis, develops with the deductive method, employed with the help of technology in which a computer program called DIZEI, where two types of isolated and combined footings is designed, this program has been performed in was developed the platform programming language Visual Studio 2013. Two types of design sneakers, where each of these will be addressed from the sizing to reinforcement design are proposed. The objective is to design a comparative analysis of rectangular footings and combined by uniaxial and biaxial bending developed computer program (DIZEI) and SAFE '. It is considered that the design of this type of shoes the entire area is in compression to prevent the lifting of the shoe and therefore a dump. It was concluded that the program DIZEI obtained results that differ by five percent compared to the SAFE recognized program. The limitations of the program is that it performs a calculation of soil survey for the result of the permissible load nor does the design of corner pads, medians, combined belts or shoes connected and does not apply to non-rectangular columns.

Keywords: effort, punching, cutting, time and reinforcement.

CAPÍTULO I

INTRODUCCIÓN

CAPÍTULO I. INTRODUCCIÓN

Planteamiento del problema

En el diseño de zapatas encontramos varios tipos como son: zapatas aisladas y combinadas, se clasifican de acuerdo al efecto de carga que soportan, como pueden ser a flexión uniaxial y biaxial. Cuando la excentricidad de la carga axial es a lo largo del eje de simetría se genera flexión uniaxial alrededor del eje normal. Se genera flexión biaxial cuando existen momentos alrededor de los ejes globales XY o cuando sólo existe momento flector en uno de los ejes, pero la forma de la zapata es asimétrica. En el que la flexión biaxial es un efecto que no puede ser ignorado al dimensionar zapatas, por lo que no se puede asegurar que solamente carga axial sea transmitida por la estructura al suelo de fundación. Esta situación generalmente ocurre en edificios sometidos a cargas de viento y/o sismos, pilares de puentes y estructuras de contención. Ya que hoy en día ha avanzado la tecnología y con éste los lenguajes de programación, aplicada a la ingeniería, de una forma en que podemos desarrollar y calcular en éstos lenguajes, con la intención de optimizar, hacer más eficiente y rápido todos los procesos del diseño que le conciernen al Ingeniero Civil.

Formulación del programa

¿Cuánta es la diferencia de los resultados del diseño de zapatas aisladas y combinadas con el Programa Computacional Elaborado y SAFE?

Justificación del problema

La importancia del desarrollo de éste programa computacional de diseño de zapatas aisladas y combinadas, radica en el diseño de estos tipos de zapatas, obteniendo resultados con una mínima diferencia con SAFE, trabajando con normas peruanas y teniendo un interfaz amigable y entendible, con un fácil uso y logrando exportar un metrado del diseño de una manera ordenada y entendible con su respectiva gráfica.

Delimitación del Problema

Se tiene como delimitación a dos tipos de cimentaciones superficiales que son, zapatas aisladas y zapatas combinadas con flexión uniaxial y flexión biaxial, bajo cargas vivas y muertas.

Así mismo, tiene una delimitación temporal, pues se toma el inicio de nuestra investigación (2014).

Tipo de enfoque a utilizarse en la investigación.

La presente tesis utilizará el enfoque cuantitativo, ya que es de parte secuencial (cada etapa precede a la siguiente, desde la idea hasta la elaboración de los resultados) y probatorio (demostrar la veracidad de la hipótesis). Además, los resultados obtenidos serán expresados a través de datos numéricos.

Alcance de la investigación.

El alcance de la investigación es descriptivo aplicado al tipo tecnológico, puesto que se describe el proceso de la investigación, además se sustenta con el programa elaborado DIZEI.

Objetivos

a) Objetivo General:

- Realizar el análisis comparativo del diseño de zapatas aisladas y combinadas rectangulares por flexión uniaxial y biaxial con programa computacional elaborado y SAFE"

b) Objetivos Específicos

- Desarrollar los tipos de zapatas aisladas y combinadas desde el dimensionamiento hasta el diseño estructural por resistencia y presiones admisibles.
- Desarrollar la elaboración de los resultados obtenidos en el programa DIZEI de una forma consecuente y ordenada, donde

logre obtenerse un metrado del diseño de la zapata en formato Microsoft Excel y con su respectiva gráfica en AutoCAD.

Hipótesis

Los resultados para los diseños de zapatas aisladas y zapatas combinadas con el programa computacional DIZEI difieren en un 5% con respecto al programa SAFE.

Variables de la Investigación

Como variable tenemos el cortante bidireccional (punzonamiento), momento último, cortante, acero de refuerzo.

MÉTODO Y TÉCNICAS DE INVESTIGACIÓN

Métodos de investigación

Se utilizó el método deductivo, empleado por las ciencias naturales, en este caso estudiaremos una parte de las ciencias físicas: la física, aplicado a la cimentación.

Forma de contrastación de hipótesis

La primera parte consistió en el pre-dimensionamiento de las dimensiones de la zapata, verificando que toda la parte de la zapata esté en compresión y que no sobrepase ninguna presión del suelo a la carga admisible neta, esto lo hará gracias a un algoritmo, que se resolvió para el programa, el cual nos calculará las dimensiones con las condiciones ya mencionadas. La segunda parte consiste en ingresar todos los datos necesarios para su análisis y diseño, posteriormente se hace el dibujo de la zapata en el programa para su verificación de dimensiones y cargas. Se verifica la presión del suelo que no sea mayor que la carga admisible neta, obtenida según el estudio de suelos.

Se verifica el cortante unidireccional y bidireccional (Punzonamiento) que cumpla con las condiciones dadas según norma. Luego se obtiene el momento y el acero de refuerzo.

Finalmente se hace una comparación de los datos obtenidos en el desarrollo de este nuevo programa DIZEI con el programa SAFE.

Técnicas de Investigación

Programas de cómputo

El uso de un lenguaje de programación, como es la plataforma de lenguaje VISUAL STUDIO, se desarrolla varios algoritmos y procedimientos, para llegar a los resultados que no son necesarios para su análisis y verificación de un buen diseño de zapata.

Este lenguaje de programación nos da la ventaja de tener una mejor interface y un enlace con otros programas como son Microsoft Excel y AutoCAD para su final desarrollo de la zapata.

Fichaje de información

Utilizada para organizar la información de interés durante la investigación, facilitando el procesamiento de la misma.

Alcances y Limitaciones

Se aclara que sobre el diseño se trabaja con las últimas normas vigentes, para el caso de Norma Técnica Peruana y el Código ACI 318-14. En cuanto al diseño de la zapata se considera que toda esta esté en compresión, es decir no contemplan efectos de tracción en la zapata lo cual generaría volteo. Por un lado, se considera limitantes al programa DIZEI que no realiza el diseño de zapatas medianeras, esquineras, combinadas, trapezoidales ni con columnas de otra forma que no sean rectangulares, otra de las limitantes es que el programa tampoco realiza un cálculo de estudio de suelos y no se obtiene datos de asentamiento de la zapata.

CAPÍTULO II

MARCO TEÓRICO

CAPÍTULO II. MARCO TEÓRICO

2.1 ANTECEDENTES TEÓRICOS

Según José Calavera (2000), en el diseño de cimentaciones superficiales existen estos tipos: muro corrido, viga de cimentación, zapatas aisladas, zapata esquinera, zapata medianera, zapata combinada, zapatas corridas, zapatas conectadas y losa de cimentación; es quien ha desarrollado estudios y un completo análisis de una manera minuciosa, orientados desde el dimensionamiento, otorgando prioridad y mucha profundidad al diseño estructural de éstas.

El tema de esfuerzos biaxiales es presentado por Irles e Irles (1994), que obtiene expresiones cerradas para calcular los esfuerzos bajo una zapata rectangular con carga excéntrica, Kenneth Wilson (1997), perfecciona este método.

A nivel internacional

Germán Alberto Barnert Tapia, en el año 2009, presentó un tema de Tesis: "Programa Computacional, Diseño Estructural Fundaciones Superficiales F&D1.0, Bajo Plataforma Mathcad", desarrolló un programa de diferentes tipos de cimentaciones superficiales, donde se proponen diversos modelos de cimentaciones, cada uno de esos, aborda desde su dimensionamiento, diseño estructural por resistencia y tensiones admisibles. A su vez, creó otras herramientas de diseño, como los filtros de combinaciones biaxiales, para seleccionar la combinación que genera mayor presión de contacto.

A nivel nacional

César Rodolfo Bocanegra Malca en el año 2011 presentó un tema de tesis: "Desarrollo De Un Software Para El Diseño De Zapatas Rectangulares Por Flexión Biaxial", desarrolló un programa del tipo específico de diseño de zapatas rectangulares, por flexión biaxial, utilizando el lenguaje de programación Visual Basic 6.0; además muestra los diagramas de flujo que realiza el software desarrollado. Hace una comparación de los resultados de diversos autores con el software desarrollado con el fin de demostrar su validez.

A Nivel Local

En nuestro medio no se ha encontrado este tipo específico de análisis comparativo del diseño de zapatas aisladas y combinadas con un programa propio, pero se ha podido encontrar otros estudios que se ha realizado con la ayuda de la programación como es el caso más reciente de Richard Ocampo Rojas de la Universidad Nacional de Cajamarca en el año 2015, quien presento un tema de tesis: “Desarrollo de Software para el Diseño , Metrado y Elaboración de Presupuesto de Muros de Contención por Gravedad Apoyado sobre suelo” . quien concluyo obtener el diseño completo del muro de contención, metrado, planos y presupuesto de dicho tipo muro de contención.

2.2 BASES TEÓRICAS

2.2.1 Cimentaciones

Se llama cimentación al elemento estructural que transmite las cargas de las columnas y muros al terreno. La resistencia del suelo es menor que la resistencia del concreto, por ello, la cimentación tiene mayor área que su respectiva columna o muro para así reducir los esfuerzos que se transmiten al terreno. El terreno debe trabajar bajo una carga tal que no se altere su estado de equilibrio, o sea, que no se produzcan deformaciones o asentamientos perceptibles que repercutan en los diferentes elementos de la estructura, produciéndoles tensiones parásitas para las cuales no han sido diseñados. Si hay asentamientos diferenciales, esto genera esfuerzos que pueden ocasionar daños en los elementos estructurales. (Luis Garza Vasquez, 2000)

2.2.2 Tipos de cimentaciones

(José Calavera, 2000) Los tipos de cimentaciones por su profundidad se clasifican en:

- Cimentaciones Superficiales (Desde 0.5 m hasta 4 metros de profundidad)
- Cimentaciones Profundas. (Desde los 4 m hasta 40 m metros de profundidad)

2.2.3 Cimentaciones Superficiales

Una cimentación superficial es un elemento estructural cuyas secciones transversales de dimensiones grandes con respecto a la altura y cuya función es trasladar las cargas de una edificación a profundidades relativamente cortas, menores de 4 m aproximadamente con respecto al nivel de la superficie natural de un terreno o de un sótano.

En una cimentación superficial la reacción del suelo equilibra la fuerza transmitida por la estructura. Esta reacción de fuerzas, que no tiene un patrón determinado de distribución, se realiza en la interface entre el suelo y la sección transversal de la cimentación que está en contacto con él. En este caso, el

estado de esfuerzos laterales no reviste mayor importancia. En consecuencia, el comportamiento estructural, de una cimentación superficial tiene las características de una viga o de una placa.

Las cimentaciones superficiales, según su función, pueden ser de varios tipos: zapata aislada, zapata combinada, zapata corrida o losa de cimentación. (Luis Garza Vasquez, 2000)

2.2.4 Cimentaciones Profundas

Una cimentación profunda, es una estructura cuya sección transversal es pequeña con respecto a la altura y cuya función es trasladar las cargas de una edificación a profundidades comprendidas aproximadamente entre 4 m y 40 m.

A diferencia de las cimentaciones superficiales, en una cimentación profunda, no solamente se presentan reacciones de compresión en el extremo inferior del elemento sino también laterales. En efecto, la cimentación profunda puede estar sometida a momentos y fuerzas horizontales, en cuyo caso, no solo se desarrollará una distribución de esfuerzos en el extremo inferior del elemento, sino también lateralmente, de modo que se equilibren las fuerzas aplicadas. En consecuencia, el comportamiento estructural de una cimentación profunda se asimila al de una columna.

Las cimentaciones profundas pueden ser de dos tipos: Pilotes o pilas Los pilotes, que tienen máximo un diámetro del orden de 0.80 m, son comparativamente más flexibles que las pilas cuyo diámetro es superior a los 0.80 m. La respuesta frente a sollicitaciones tipo sismo o carga vertical es diferente en cada una de estas dos estructuras.

Por las limitaciones de carga de un pilote individual, frecuentemente es necesario utilizar varios elementos para un mismo apoyo de la estructura, este es caso de una zapata aislada apoyada en varios pilotes. En otros casos, la situación puede ser aún más compleja: zapatas combinadas o losas de cimentación apoyadas en varios pilotes. (Luis Garza Vasquez, 2000)

Cuando se utilizan pilas como sistema de cimentación, generalmente se emplea un elemento por apoyo. Las pilas están asociadas a cargas muy altas, a condiciones del suelo superficialmente desfavorables y a condiciones aceptables en los estratos profundos del suelo, a donde se transmitirán las cargas de la estructura.

En cuanto a los sistemas constructivos, los pilotes pueden ser pre excavados y vaciados en el sitio o hincados o prefabricados e instalados a golpes o mediante vibración o presión mecánica. (Luis Garza Vasquez, 2000)

2.2.4.1 Zapatas

Las zapatas son elementos estructurales que se usan para soportar columnas y muros, para transmitir sus cargas al suelo subyacente. El concreto reforzado es un material muy adecuado para las zapatas y se usa así en edificios de concreto reforzado, de acero estructural, en puentes, en torres y en otras estructuras.

Los esfuerzos de compresión en los muros y las columnas de una estructura ordinaria pueden llegar a ser de varios cientos de toneladas por metro cuadrado. Por lo tanto, es necesario repartir esas cargas sobre las suficientes áreas de suelo como para que éste soporte las cargas con seguridad.

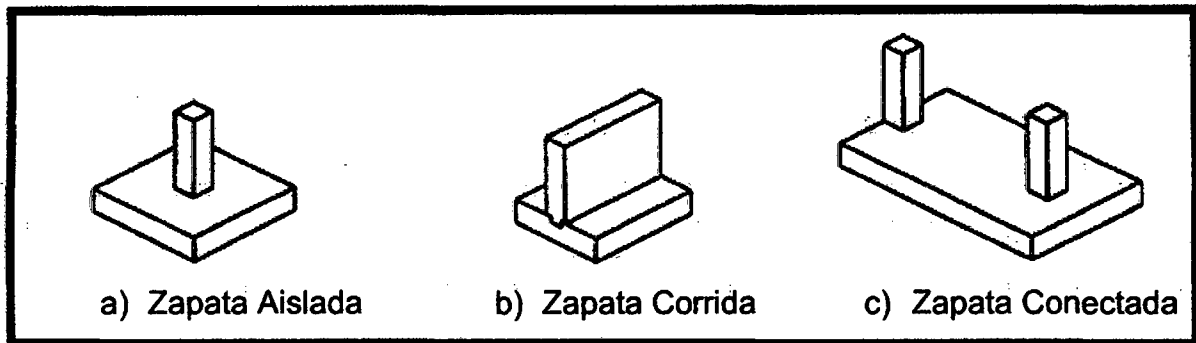
No sólo es deseable transferir las cargas de la superestructura al suelo subyacente en forma tal que no se generen asentamientos excesivos o diferenciales y rotaciones, sino que también es necesario proporcionar la suficiente resistencia al deslizamiento y al volteo.

Para lograr estos objetivos, es necesario transmitir las cargas soportadas a un suelo de suficiente resistencia y luego repartirlas sobre un área tal que la presión unitaria quede dentro de un rango razonable de esfuerzos permisibles. Si no es posible excavar a una pequeña profundidad y encontrar un suelo satisfactorio, será necesario usar el tipo de cimentaciones profundas. (Jack C. McCormac, 2002)

2.2.4.2 Tipos de Zapatas

Dentro de los tipos de zapatas podemos encontrar: a) Zapatas Aisladas, b) Zapatas Corrida y c) Zapata conectada. Como se nos indica en la Figura.2.1, (Teodoro E. Harmse, 2002)

Figura II-1.-Tipos de Zapatas

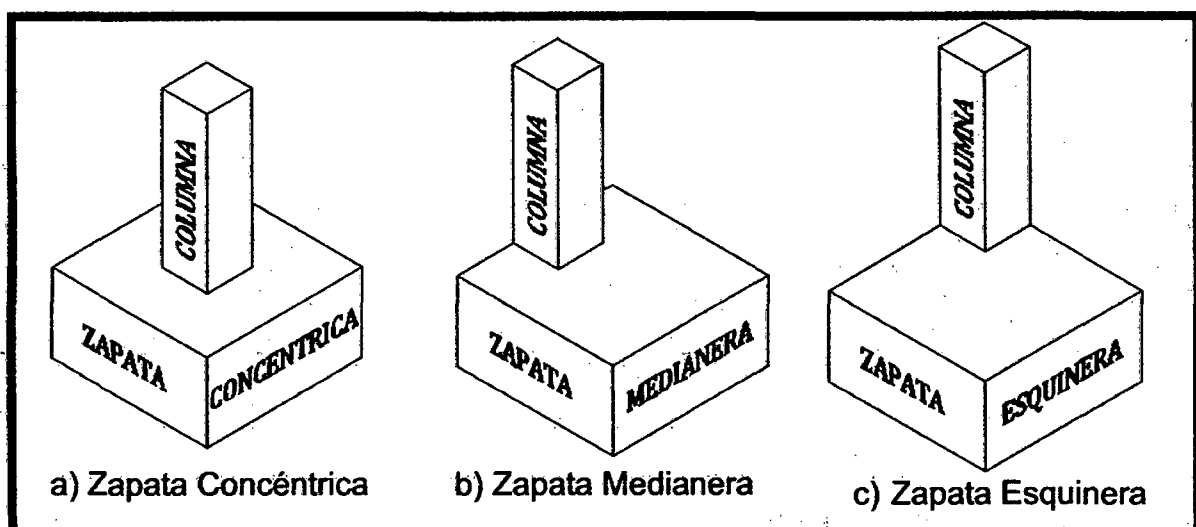


Fuente: (Teodoro E. Harmse, 2002)

2.2.4.2.1 Zapatas Aisladas

En una estructura, una zapata aislada, que puede ser concéntrica, medianera o esquinera como se indica en la Figura 2.2 que se caracterizan por soportar y trasladar al suelo la carga de un apoyo individual. Las zapatas individuales se plantean como solución en casos sencillos, en suelos de poca compresibilidad, suelos duros, con cargas de la estructura moderadas: edificios hasta de 7 pisos. (Luis Garza Vasquez, 2000)

Figura II-2.-Tipos de Zapatas Aisladas



Fuente: Propia - AutoCAD

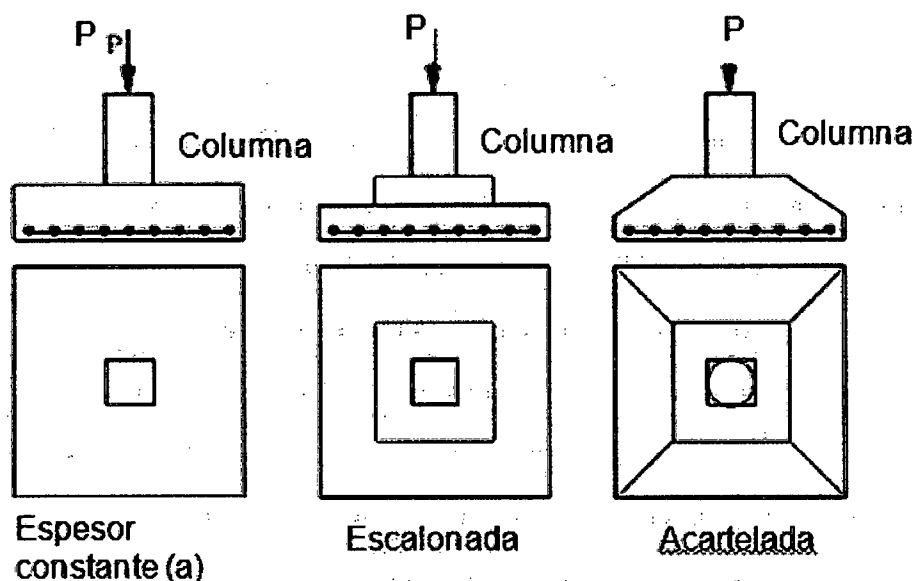
2.2.4.2.2 Zapata Concéntrica

Son aquellas en las que la carga que transmite la columna coincide con el centroide de la zapata; y además son de carácter puntual, generalmente están constituidas por dados de concreto de planta cuadrada. Se utilizan zapatas rectangulares cuando las restricciones de espacio obligan a esta selección o si la columna tiene una sección transversal rectangular bastante alargada. En su forma más simple consta de una losa sencilla (ver figura 2.3 a). Otro tipo es el que aparece en la figura 2.3 (b), donde se interpone un pedestal o dado entre la columna y la losa de la zapata; el pedestal proporciona una transferencia de carga más favorable y en muchos casos se requiere con el fin de suministrar la longitud de desarrollo necesaria para los bastones. Esta forma se conoce también como zapata escalonada. Todas las partes de una zapata escalonada deben vaciarse en la misma colada, con el fin de proveer una acción monolítica.

Algunas veces se utilizan zapatas acarteladas como las de la figura 2.3 (c). Estas consumen menos concreto que las zapatas escalonadas, pero la mano de obra adicional necesaria para producir las superficies acarteladas (encofrados, etc.) hace que las zapatas escalonadas sean casi siempre más económicas. En general, las zapatas de losa sencilla ver figura 2.3 (a) son las más económicas para alturas de hasta 0.90 m.

El objetivo de las de espesor variable (escalonadas y acarteladas) es de ahorrar concreto cerca de los bordes en donde los esfuerzos debidos a la dirección del suelo son muy pequeños. (Edward G. Nawy, 2001).

Figura II-3.- Tipos de Zapatas Aisladas



Fuente : (Arias M. Juan, 2009)

2.2.4.2.3 Zapatas medianeras

Las zapatas medianeras Figura 2.2 (b) son aquellas que soportan una columna dispuesta de tal forma que una de sus caras coincida con el borde de la zapata. La necesidad de su uso es muy frecuente debido a las limitaciones de colindancia con las edificaciones adyacentes. (Luis Garza Vasquez, 2000).

2.2.4.2.4 Zapata esquineras.

Es tipo de zapatas aparecen en las edificaciones, bien en las esquinas en que concurren dos medianerías o bien en las que concurren una medianería y una fachada de límites de vía pública

El planteamiento para pilar y zapata de forma cualquiera, es idéntico al efectuado para zapata de medianería, pero la resolución manual aquí presenta una complejidad muy grande si la columna y la zapata no son cuadrados. Como en el caso de zapatas de esquina, no existe ninguna razón preferente para hacerlas mayores en una dirección que en la otra, en lo que si se desarrollara para zapatas cuadradas El método es completamente general y puede ser aplicado a un caso numérico particular con el mismo planteamiento, con una resolución manual medianamente trabajosa. (Luis Garza Vasquez, 2000).

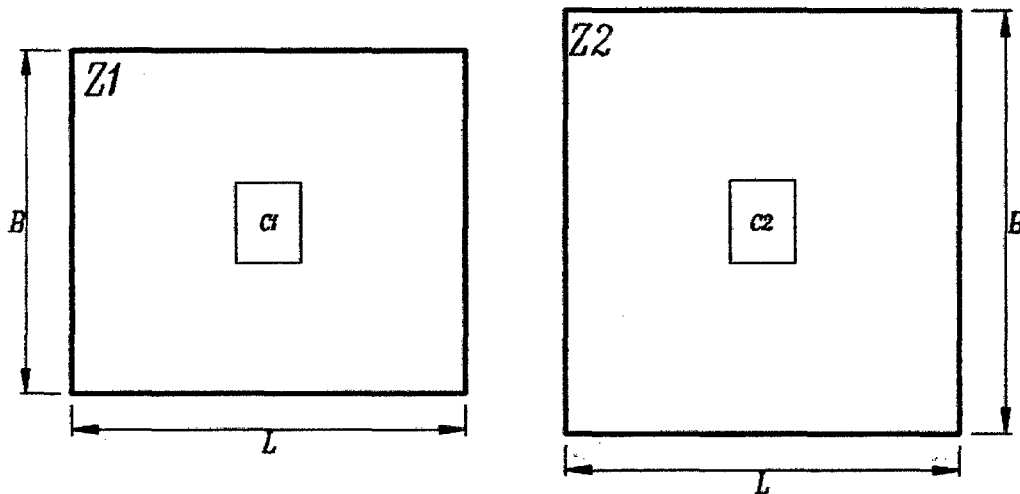
2.2.4.2.5 Zapatas Combinadas

Se conoce como "zapata combinada" la resultante de la unión de dos zapatas aisladas que transmiten conjuntamente al terreno los esfuerzos a que están sometidas, producidos por acciones directas o indirectas. Se trata de un caso particular de zapata continua bajo soportes que transmite la carga de varios soportes alineados mediante una zapata alargada.

Es conveniente construir una zapata combinada en sustitución de dos zapatas aisladas, $Z1$ y $Z2$ (Figura 2.4), en las circunstancias que se describen a continuación (E.T.S.A. Universidad de Navarra, 2010):

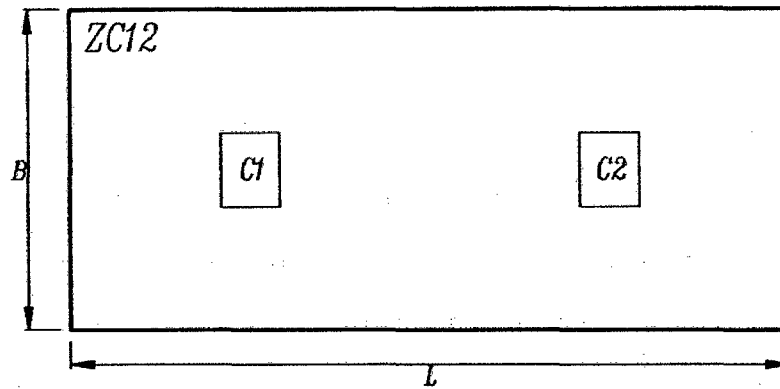
- Cuando la distancia entre las caras más próximas de dos zapatas es tan pequeña que se hace necesaria, técnica y económicamente, la excavación corrida y conjunta.
- Las zapatas aisladas $Z1$ y $Z2$ se sustituirían por la combinada $ZC12$ cuya superficie debe ser igual a la suma de las dos anteriores.

Figura II-4.- Zapata aisladas muy juntas

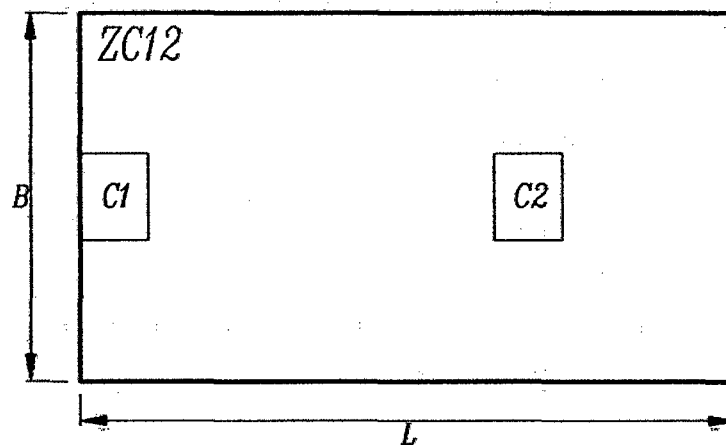


a) Zapatas aisladas muy continuas

Fuente: Propia - AutoCAD



b) Combinación de las dos zapatas aisladas



c) Combinación de las dos zapatas (Columna borde y central).

Fuente: Propia - AutoCAD

- En el caso de zapatas de medianería sobre las que descarga un soporte de gran excentricidad, que se ve incrementada en ocasiones por los efectos de un momento desfavorable. Se usan zapatas combinadas para conseguir el centrado de cargas y con ello la distribución uniforme de tensiones en el terreno. La resultante de las cargas debe estar aplicada siempre dentro del núcleo central es lo recomendable.

- En el caso de que existan momentos en la base del pilar que no pueden ser asumidos directamente por la zapata y sí mediante la unión de las bases de dos o más pilares. (E.T.S.A. Universidad de Navarra, 2010).

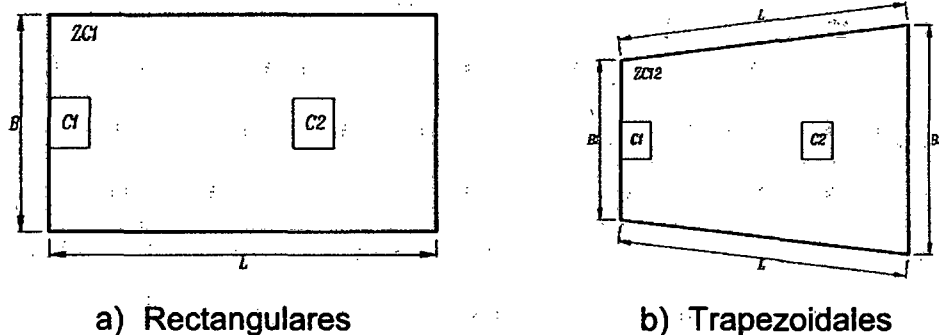
- Existe un caso particular en el que la zapata aislada no se combina con otra zapata aislada sino con una viga y un macizo de cimentación. Este caso aparece en los cimientos de los soportes de fachada de naves industriales, medianeros o no, que no están sometidos a cargas excesivamente grandes, pero sí a momentos muy importantes debidos a la acción del viento y/o a la existencia de puentes-grúa con carga excéntrica sobre dichos soportes. (E.T.S.A. Universidad de Navarra, 2010).

2.2.4.3 Tipología de zapatas combinadas

Las zapatas combinadas se pueden clasificar desde diversos puntos de vista:

2.2.4.3.1 Por la forma en planta:

Figura II-5.- Tipología de zapatas combinadas



Fuente: Elaboración propia

La zapata rectangular consiste en construir la zapata de ancho constante, de forma que el centro de gravedad del rectángulo de la planta de la zapata coincida con el punto de paso de la resultante de las cargas de los dos pilares. Esto mismo puede alcanzarse con la otra forma de planta, como la trapezoidal, pero ello tiene el inconveniente de complicar mucho el refuerzo, al organizarla con barras de longitud variable, por lo que muy rara vez se recurre a esta solución. (E.T.S.A. Universidad de Navarra, 2010)

2.3 FACTORES QUE DETERMINAN EL TIPO DE CIMENTACIÓN

Como las estructuras están soportadas por cimentaciones y, finalmente por suelo o roca, el éxito de un proyecto estructural, depende en gran parte del ingeniero especialista en cimentaciones.

Sin embargo, la planificación general, el proyecto y la construcción de la mayor parte de las obras requieren los esfuerzos combinados de varias disciplinas. De esta manera, el especialista en cimentaciones que forma parte de un proyecto encuentra que los tipos de cimentaciones y métodos de construcción pueden ser transacciones que resultan de muchos requisitos, además de las condiciones del subsuelo. (Arias M. Juan, 2009)

2.3.1 Sistemas Estructurales

Se define como estructura a los cuerpos capaces de resistir cargas sin que exista una deformación excesiva de una de las partes con respecto a otra. Por ello la función de una estructura consiste en transmitir las fuerzas de un punto a otro en el espacio, resistiendo su aplicación sin perder la estabilidad.

Un sistema estructural deriva su carácter único de cierto número de consideraciones; las cuales se pueden mencionar por separado de la forma siguiente: (Arias M. Juan, 2009).

- Funciones estructurales específicas: resistencia a la compresión, resistencia a la tensión; para cubrir claros horizontales y verticales.
- La forma geométrica u orientación
- El o los materiales de los elementos
- La forma y unión de los elementos
- La forma de apoyo de la estructura
- Las condiciones específicas de carga
- Las consideraciones de usos impuestas
- Las propiedades de los materiales, procesos de producción y la necesidad de funciones especiales como desarmar o mover.

2.3.2 Etapas de la selección del tipo de cimentación

El tipo de cimentación más adecuado para una estructura dada, depende de varios factores, como su función, las cargas que debe soportar, las condiciones del subsuelo y el costo de la cimentación comparado con el costo de la superestructura.

Puede ser que sea necesario hacer otras consideraciones, pero las anteriores son las principales (Arias M. Juan, 2009).

Al elegir el tipo de cimentación, el ingeniero debe dar los siguientes 5 pasos sucesivos:

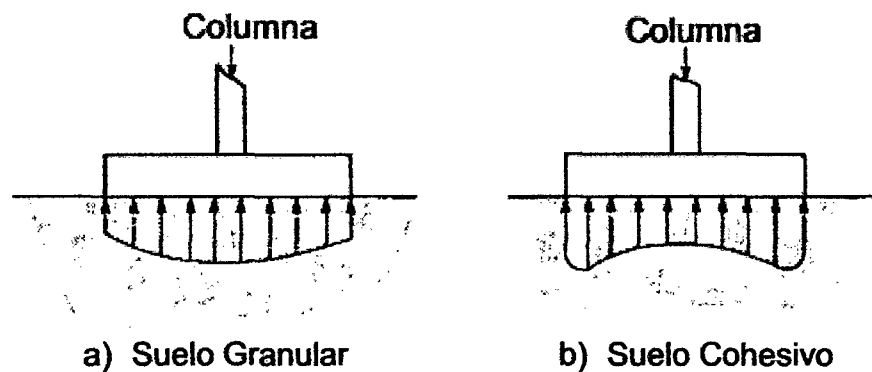
1. Obtener cuando menos, información aproximada con respecto a la naturaleza de la superestructura y de las cargas que se van a transmitir a las cimentaciones.
2. Determinar las condiciones del subsuelo en forma general.
3. Considerar brevemente cada uno de los tipos acostumbrados de cimentación, para juzgar si pueden construirse en las condiciones prevalecientes; si serán capaces, de soportar las cargas necesarias, y si pudieran experimentar asentamientos perjudiciales. En esta etapa preliminar se eliminan los tipos evidentemente inadecuados.
4. Hacer estudios más detallados y aun anteproyectos de las alternativas más prometedoras. Para hacer estos estudios puede ser necesario tener información adicional con respecto a las cargas y condiciones del subsuelo, y generalmente, deberán extenderse lo suficiente para determinar el tamaño aproximado de las zapatas, o la longitud aproximada. También puede ser necesario hacer revisiones más refinadas de los asentamientos, para predecir el comportamiento de la estructura.
5. Preparar una estimación del costo de cada alternativa viable de cimentación, y elegir el tipo que represente la decisión más aceptable entre el funcionamiento y el costo (Arias M. Juan, 2009).

2.3.3 Presión del suelo

Cada tipo de terreno tiene sus características propias y reacciona ante cargas externas de distintos modos. Algunos de los factores que influyen en la distribución de la reacción del terreno son: la flexibilidad del cimiento respecto al

suelo, el nivel de cimentación y el tipo de terreno. Por ejemplo, en la Figura 2.6 se presenta la distribución de la presión para dos tipos de suelos: granular y cohesivo (Teodoro E. Harmse, 2002).

Figura II-6.-Tipos de Suelos



Fuente: (Teodoro E. Harmse, 2002)

En el terreno granular se aprecia que la presión en los bordes de la cimentación es menor que en la zona central debido a la presión ejercida por las cargas aplicadas tiende a desplazar el suelo en los extremos lo cual disminuye la reacción. Este desplazamiento depende de la profundidad de cimentación. Si ésta es elevada, la fuerza ejercida por el peso propio del terreno impedirá que el suelo se desplace. En el suelo cohesivo, por el contrario, la presión en los bordes de la cimentación es mayor que en la sección central. El suelo que circunda el área cargada ejerce una fuerza de soporte sobre ella por efecto de la cohesión y por ello la reacción se incrementa (Teodoro E. Harmse, 2002).

2.3.3.1 Teoría de la capacidad de carga última

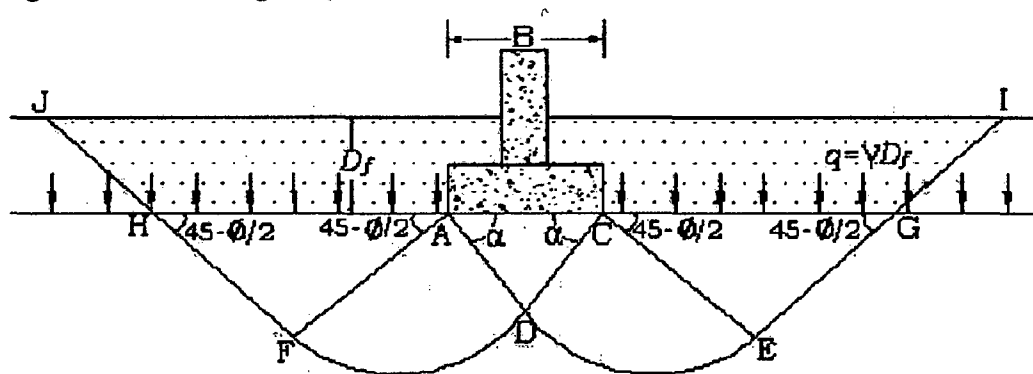
Terzaghi (1943) fue el primero en presentar una teoría para evaluar la capacidad última de carga de cimentaciones superficiales, la cual dice que una cimentación es superficial si la profundidad D_f (figura 2.7) de la cimentación es menor que o igual al ancho de la misma. Sin embargo, investigadores posteriores han sugerido que cimentaciones con D_f igual a 3 o 4 veces el ancho de la cimentación se definen como cimentaciones superficiales (Braja M. Das, 2013).

Terzaghi sugirió que para una cimentación continua o de franja (es decir, la razón de ancho a largo de la cimentación tiende a 0), la superficie de falla en un suelo bajo carga última se supone similar a la mostrada en la figura 2. El efecto del

suelo arriba del fondo de la cimentación se supone reemplazado por el efecto de una sobrecarga equivalente $q = \gamma \cdot D_f$ (donde γ = masa específica del suelo). La zona de falla bajo la cimentación se separa en tres partes (véase la figura 2.7): (Braja M. Das, 2013)

- A. La zona triangular ACD inmediatamente debajo de la cimentación.
- B. Las zonas de cortante radial AD F Y CD E, en que las curvas DE Y D F son arcos de una espirallogarítmica.
- C. Dos zonas pasivas de Rankine triangulares AFH y CEG.

Figura II-7.- Falla por capacidad de carga en un suelo bajo una cimentación rígida continua rugosa.



γ = Peso Específico ; c = Cohesión ; ϕ = Angulo de fricción

Fuente: (Braja M. Das, 2013)

Los ángulos CAD y ACD se suponen iguales al ángulo de fricción del suelo (es decir, $\alpha = \phi$). Note que al reemplazar el suelo arriba del fondo de la cimentación por una sobrecarga equivalente q , la resistencia cortante del suelo a lo largo de las superficies de falla GI y HJ fue despreciada.

Usando el análisis del equilibrio, Terzaghi expresó la capacidad última de carga en la forma (Braja M. Das, 2013).

$$q_u = cN_c + qN_q + \frac{1}{2} \cdot \gamma B N_\gamma \quad (2.1)$$

Donde:

c = cohesión del suelo

γ = masa específica del suelo

q = $\gamma \cdot D_f$

N_c, N_q, N_γ = factores de capacidad de carga adimensionales que son únicamente funciones del ángulo de fricción del suelo, ϕ .

$$N_q = \tan^2 \left(45 + \frac{\phi}{2} \right) e^{\pi \tan \phi} \quad (2.2)$$

$$N_c = (N_q + 1) \cot \phi \quad (2.3)$$

$$N_\gamma = 2(N_q + 1) \tan \phi \quad (2.4)$$

Las variaciones de los factores de capacidad de carga definidos por las ecuaciones 2.2, 2.3 y 2.4 se dan en la tabla 2.1.

Tabla II-1: Factores de capacidad de carga*

Φ	N_c	N_q	N_γ^a	N_q/N_c	$\tan \Phi$	Φ	N_c	N_q	N_γ^a	N_q/N_c	$\tan \Phi$
0	5.14	1.00	0.00	0.20	0.00	26	22.25	11.85	12.54	0.53	0.49
1	5.38	1.09	0.07	0.20	0.02	27	23.94	13.20	14.47	0.55	0.51
2	5.63	1.20	0.15	0.21	0.03	28	25.80	14.72	16.72	0.57	0.53
3	5.90	1.31	0.24	0.22	0.05	29	27.86	16.44	19.34	0.59	0.55
4	6.19	1.43	0.34	0.23	0.07	30	30.14	18.40	22.40	0.61	0.58
5	6.49	1.57	0.45	0.24	0.09	31	32.67	20.63	25.99	0.63	0.60
6	6.81	1.72	0.57	0.25	0.11	32	35.49	23.18	30.22	0.65	0.62
7	7.16	1.88	0.71	0.26	0.12	33	38.64	26.09	35.19	0.68	0.65
8	7.53	2.06	0.86	0.27	0.14	34	42.16	29.44	41.06	0.70	0.67
9	7.92	2.25	1.03	0.28	0.16	35	46.12	33.30	48.03	0.72	0.70
10	8.35	2.47	1.22	0.30	0.18	36	50.59	37.75	56.31	0.75	0.73
11	8.80	2.71	1.44	0.31	0.19	37	55.63	42.92	66.19	0.77	0.75
12	9.28	2.97	1.69	0.32	0.21	38	61.35	48.93	78.03	0.80	0.78
13	9.81	3.26	1.97	0.33	0.23	39	67.87	55.96	92.25	0.82	0.81
14	10.37	3.59	2.29	0.35	0.25	40	75.31	64.20	109.41	0.85	0.84
15	10.98	3.94	2.65	0.36	0.27	41	83.86	73.90	130.22	0.88	0.87
16	11.63	4.34	3.06	0.37	0.29	42	93.71	85.38	155.55	0.91	0.90
17	12.34	4.77	3.53	0.39	0.31	43	105.11	99.02	186.54	0.94	0.93
18	13.10	5.26	4.07	0.40	0.32	44	118.37	115.31	224.64	0.97	0.97
19	13.93	5.80	4.68	0.42	0.34	45	133.88	134.88	271.76	1.01	1.00
20	14.83	6.40	5.39	0.43	0.36	46	152.10	158.51	330.35	1.04	1.04

Φ	N_c	N_q	N_y^a	N_q/N_c	$\tan \Phi$	Φ	N_c	N_q	N_y^a	N_q/N_c	$\tan \Phi$
21	15.82	7.07	6.20	0.45	0.38	47	173.64	187.21	403.67	1.08	1.07
22	16.88	7.82	7.13	0.46	0.40	48	199.26	222.31	496.01	1.12	1.11
23	18.05	8.66	8.20	0.48	0.42	49	229.93	265.51	613.16	1.15	1.15
24	19.32	9.60	9.44	0.50	0.45	50	266.89	319.07	762.89	1.20	1.19
25	20.72	10.66	10.88	0.51	0.47						

* Según Vesic (1973)

Fuente: *Fundamentos de Ingeniería Geotécnica - Braja M. Das, 2013.*

Para estimar la capacidad de carga última de cimentaciones cuadradas o circulares, la ecuación 2.1 puede modificarse a:

$$q_u = 1.3cN_c + qN_q + 0.4\gamma BN_y \rightarrow \text{Cimentacion cuadrada} \quad (2.5)$$

$$q_u = 1.3cN_c + qN_q + 0.3\gamma BN_y \rightarrow \text{Cimentacion Circular} \quad (2.6)$$

2.3.3.2 Capacidad de carga última neta

La capacidad de carga última neta se define como la presión última por área unitaria de la cimentación soportada por el suelo en exceso de la presión causada por el suelo alrededor al nivel de la cimentación. Si la diferencia entre el peso específico del concreto usado en la cimentación y el masa específica del suelo que rodea a ésta se supone despreciable (Braja M. Das, 2013), entonces:

$$q_{neta(u)} = q_u - q \quad (2.7)$$

Donde

$$q_{neta(u)} = \text{capacidad de carga última neta}$$

2.3.3.3 Límites del suelo

Existen tres modos de falla de las fundaciones (James K. Wight & James G. MacGregor, 2012):

- Falla a flexión: El suelo de fundación se mueve hacia abajo y hacia fuera.

- b) Fallas por servicio: Se presentan asentamientos diferenciales excesivos en las zapatas adyacentes, causando daño estructural.
- c) Asentamientos excesivos totales.

El primer tipo de falla se controla limitando la presión de la carga de servicio bajo la zapata, reduciendo el esfuerzo admisible.

2.3.3.4 El factor de seguridad

El cálculo de la capacidad de carga admisible total en cimentaciones superficiales requiere la aplicación de un factor de seguridad (FS) a la capacidad de carga total última.

$$q_{adm} = \frac{q_u}{FS} \quad (2.8)$$

Donde q_u es la tensión correspondiente a la falla del suelo bajo la zapata y FS es un factor de seguridad en el rango de 2.5 a 3. Los valores de q_{adm} se obtienen a partir de los principios de la ingeniería geotécnica y dependerá de la forma de la zapata, la profundidad de la zapata, la sobrecarga o carga adicional en la parte superior de la base y el tipo de suelo. Cuando se utiliza un valor de q_{adm} proporcionado por un ingeniero geotécnico, es necesario conocer cuáles son las fortalezas como fueron medidos y en qué tipo de pruebas, y qué suposiciones se han hecho para llegar a esta presión de suelo permitido, particularmente con respecto a sobrecargar y la profundidad a la base de la zapata (James K. Wight & James G. MacGregor, 2012).

2.4 ELEMENTOS QUE CONFORMAN UNA ZAPATA.

En una cimentación el o los materiales de que va estar construida es muy importante en cuanto a funcionalidad, resistencia, economía, etc., por lo que es conveniente estudiar las propiedades de los mismos para mejores resultados.

Existen una diversidad de materiales de construcción, sin embargo, en nuestro medio es común el uso del concreto reforzado para la mayor parte de elementos estructurales en una edificación; por lo que se presenta a continuación algunos

detalles de las propiedades de cada una de estos materiales por separado y en conjunto

2.4.1 Concreto

El concreto es un material semejante a la piedra que se obtiene mediante una mezcla cuidadosamente proporcionada de cemento, arena, grava u otros agregados, y agua; después, esta mezcla se endurece en formaletas con las dimensiones deseadas. El cuerpo del material consiste en agregado fino y grueso. El cemento y el agua interactúan químicamente para unir las partículas de agregado y conformar una masa sólida (Gianfranco Ottazi P., 2011).

2.4.2 Ventajas del concreto

- a) **Moldeabilidad:** Es la facilidad con la cual, mientras el concreto se encuentra en estado plástico, puede depositarse y llenar los encofrados y moldes de cualquier forma.
- b) **Continuidad de los elementos estructurales.**
- c) **Alta resistencia al fuego y al clima:** la conductividad térmica del concreto es relativamente baja.
- d) **Resistencia a la compresión:** Su resistencia a la compresión, similar a la de las piedras naturales es alta, lo que lo hace apropiado para elementos sometidos principalmente a compresión, tales como columnas o arcos. Asimismo, como las piedras naturales, el concreto es un material relativamente frágil, con una baja resistencia a la tensión comparada con la resistencia a la compresión. Esto impide su utilización económica en elementos estructurales sometidos a tensión ya sea en toda su sección (como el caso de elementos de amarre) o sobre partes de sus secciones transversales (como en vigas u otros elementos sometidos a flexión).
- e) **Costo relativamente bajo:** La mayor parte de los materiales constitutivos, con la excepción del cemento y los aditivos, están disponibles a bajos

costo, localmente o muy cerca del sitio de construcción (Arias M. Juan, 2009).

2.4.3 Propiedades en compresión

2.4.3.1 Cargas de corta duración

El comportamiento de una estructura bajo carga depende en alto grado de las relaciones esfuerzo-deformación del material con el cual está construida, para el tipo de esfuerzo al que está sometido el material dentro de la estructura. Debido a que el concreto se utiliza principalmente en compresión, resulta de interés fundamental su curva esfuerzo-deformación unitaria a la compresión. La figura 3.35 (a) muestra un conjunto típico de estas curvas para concreto de densidad normal y de 28 días de edad. La figura 3.35 (b) muestra las curvas correspondientes para concretos livianos con densidades de 1600 Kg/m³

La resistencia máxima, o sea la resistencia a la compresión para concreto de densidad normal está entre una deformación unitaria que varía aproximadamente de 0.002 a 0.003 y entre aproximadamente 0.003 a 0.0035 para concreto liviano.

En la práctica actual, la resistencia a la compresión especificada f'_c para concreto de densidad normal fundidos en el sitio está comúnmente en el rango de 210 a 350 Kg/cm² y puede llegar hasta aproximadamente 410 Kg/cm² para elementos de concretos prefabricados y preesforzados. Las resistencias para concretos livianos están generalmente por debajo de estos valores (Gianfranco Ottazi P., 2011).

El módulo de elasticidad E_c , es decir la pendiente del tramo recto inicial de la curva esfuerzo-deformación unitaria, aumenta con la resistencia del concreto para valores de peso específico (γ_c) comprendidos entre 1450 y 2500 Kg/m³ se puede tomar mediante la siguiente ecuación.

$$E_c = 0.136 \cdot (\gamma_c)^{1.5} \cdot \sqrt{f'_c} \text{ en Kg/cm}^2 \quad (2.10)$$

Para concreto de densidad normal (aproximadamente 2300 Kgm³), el ACI y la Norma Técnica Peruana. permiten estimar E_c mediante la siguiente ecuación (Gianfranco Ottazi P., 2011):

$$E_c = 15000 \cdot \sqrt{f'_c} \text{ en Kg/cm}^2 \quad (2.11)$$

2.4.4 Acero

El concreto es un material débil en tracción, por lo tanto, se le usa junto con acero de refuerzo capaz de resistir los esfuerzos de tracción. Por ejemplo, en una viga sometida a flexión, el concreto se encarga de resistir las compresiones y las barras de acero longitudinal colocadas cerca de la superficie en tracción, se encargan de resistir las tracciones originadas por la flexión.

El acero para ser utilizado en concreto armado se fabrica bajo las normas ASTM-A-615 615M-00, y A-706 1706M-00. En el Perú es producido a partir de la palanquilla, pero en el extranjero también se suele conseguir el reciclaje de rieles de tren y ejes usados. Estos últimos son menos maleables, más duros y quebradizos.

El refuerzo del concreto se presenta en tres formas: varillas corrugadas, alambre y mallas electrosoldadas (Gianfranco Ottazi P., 2011).

2.4.4.1 Acero de refuerzo

El tipo más común de acero de refuerzo es en forma de barras circulares llamadas por lo general varillas y disponibles en un amplio intervalo de diámetros aproximadamente de 3/8" hasta 1 3/8" de pulgada en el Perú.

Las barras de producción nacional vienen en longitud de 9 m, bajo pedido Aceros Arequipa puede fabricar barras de 12 m de longitud (Gianfranco Ottazi P., 2011).

2.4.4.2 Grados y Resistencia

Los esfuerzos de fluencia f_y de los aceros de refuerzo son de grado: 40, 60 y 75. El código ACI permite aceros de refuerzo con f_y de hasta 80; estos aceros de alta resistencia generalmente fluyen en forma gradual pero no tienen una plataforma de fluencia.

La norma A615 cubre los aceros de refuerzo que se utilizan con mayor frecuencia, en nuestro medio son prácticamente los únicos que utilizamos. La citada Norma, no limita la composición química de los aceros, salvo el contenido de fósforo.

Las calidades del acero que cubre la Norma ASTM y que es posible emplear como refuerzo para el concreto, se resumen en la Tabla 2-2. Se indica el esfuerzo de fluencia (f_y) mínimo y máximo, el esfuerzo máximo o último (f_u) mínimo, a este último también se le denomina resistencia a la tracción (tensile strength) (Gianfranco Ottazi P., 2011).

Tabla II-2: Calidades del Acero de refuerzo (ASTM)

Grado	ASTM	f_y min (kg/cm ²)	f_y max (kg/cm ²)	f_u min (kg/cm ²)	f_u / f_y
40	A615	2800.00	—	4200.00	—
60	A615	4200.00	—	6300.00	—
75	A615	5300.00	—	7000.00	—

Fuente: (Gianfranco Ottazi P., 2011)

2.4.4.3 Curvas esfuerzo-deformación unitaria

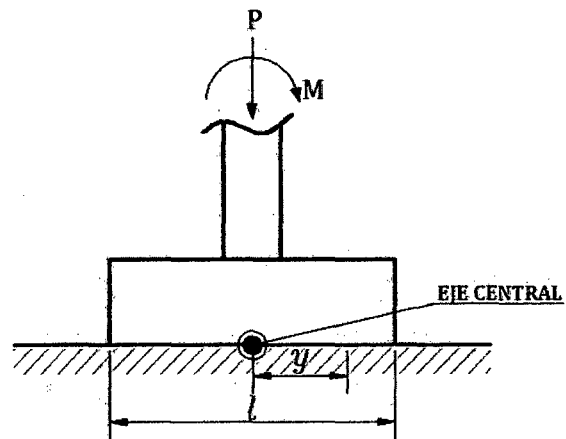
Las dos características numéricas principales que determinan los rasgos de una barra de refuerzo son su punto de fluencia y su módulo de elasticidad (E_s) este último es prácticamente el mismo para todos los aceros de refuerzo (pero no para los aceros preesforzados) y se toma como $E_s = 2\,000\,000$ kg/cm² según la Norma Técnica Peruana (Gianfranco Ottazi P., 2011).

2.5 DISTRIBUCIÓN DE LAS PRESIONES

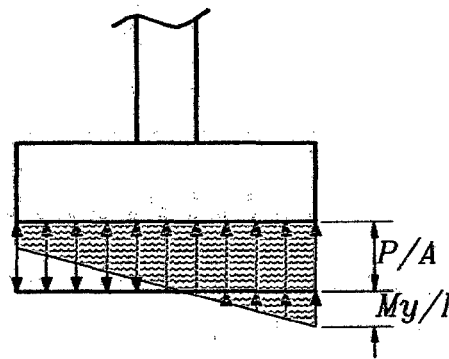
2.5.1 Distribución elástica de la presión del suelo bajo una zapata

La presión del suelo bajo una zapata se calcula suponiendo que la acción es linealmente elástica en compresión, pero no hay resistencia a la tracción a través del contacto entre la zapata y el suelo. Si la carga de la columna se aplica en, o cerca de, el centro de la base, como se muestra en la figura.2.8 (James K. Wight & James G. MacGregor, 2012).

Figura II-8.- Presión del suelo bajo una zapata: cargas dentro del núcleo

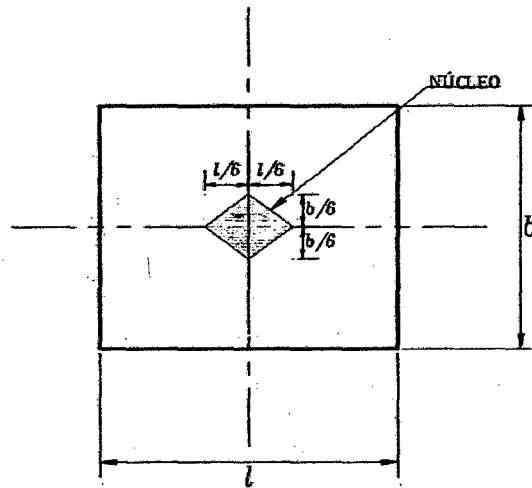


a) Cargas en la zapata



b) Presión distribuida de suelo

Fuente: Propia - AutoCAD



c) Vista en planta mostrando las dimensiones de Núcleo

Fuente: Propia - AutoCAD

El esfuerzo, q bajo la zapata es:

$$q = \frac{P}{A} \pm \frac{My}{I} \quad (2.12)$$

Donde:

P = Carga vertical, positiva en compresión.

A = Área de la superficie de contacto entre el suelo y la zapata.

I = Momento de inercia del área.

M = Momento sobre el eje central del área de la zapata.

y = Distancia desde el eje central al punto donde está el

esfuerzo

El momento, M , puede ser expresada como Pe , donde " e " es la excentricidad de la carga relativa al eje central del área A . Las mayores excentricidades dan lugar a que una parte de la zapata levante el suelo porque suelo - zapata no puede resistir tensión. Para una zapata rectangular, esto ocurre cuando la excentricidad excede (James K. Wight & James G. MacGregor, 2012).

$$e_k = \frac{l}{6}, \text{ ó } e_k = \frac{b}{6} \quad (2.13)$$

Esto es llamada la distancia del núcleo. Las cargas aplicadas dentro del núcleo, el área sombreada en Fig.2.9a, causará compresión sobre toda el área entera de la zapata, y Fig.2.9 se puede utilizar para calcular q .

Varias distribuciones de presión para zapatas rectangulares se muestran en la Fig.2.8. Si la carga es aplicada de forma concéntrica, la presión del suelo q es $q_{avg} = P/A$. Si la carga actúa a través del punto del núcleo Fig.2.9-c, $q = 0$ en un lado y $q = 2q_{avg}$ en el otro. Si la carga cae fuera del punto núcleo, la carga resultante hacia arriba es igual y opuesta a la carga resultante hacia abajo, como se muestra en la Fig.2.9-d. Generalmente, tal distribución de presión no sería aceptable, porque sintetiza el uso ineficiente de la zapata de concreto, tiende a sobrecargar el suelo, y puede causar que la estructura se incline (James K. Wight & James G. MacGregor, 2012).

2.5.1.1 Distribuciones del suelo a la presión elástica y plástica

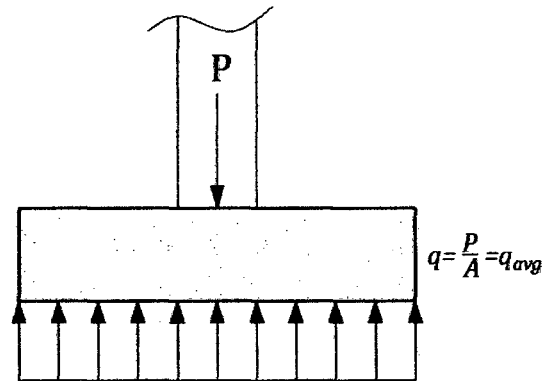
Los diagramas de la presión del suelo en la Fig.2.9 se basan en la suposición de que la presión del suelo se distribuye linealmente bajo una zapata. Esta es una suposición satisfactoria en los niveles de servicio de carga y de las zapatas sobre roca.

Para el diseño de zapatas cargadas concéntricamente, se toma la distribución de las presiones del suelo a ser uniforme en toda el área de contacto, como se muestra en la Fig. 2.9a. Para el diseño estructural de zapatas cargadas excéntricamente, tales como aquellos para muros o pilares de puente, la distribución de la presión es una distribución de variación lineal como los de la Fig.2.9-b, c y d con la resultante de la presión del suelo coincidente con la resultante de las cargas aplicadas (James K. Wight & James G. MacGregor, 2012).

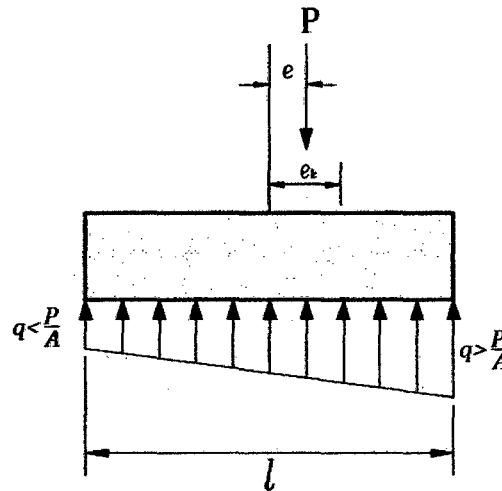
2.5.1.2 Carga y Resistencia Factores para Diseño de zapata

Código ACI factores de carga y resistencia se dan en Código ACI Secciones 9.2 y 9.3.

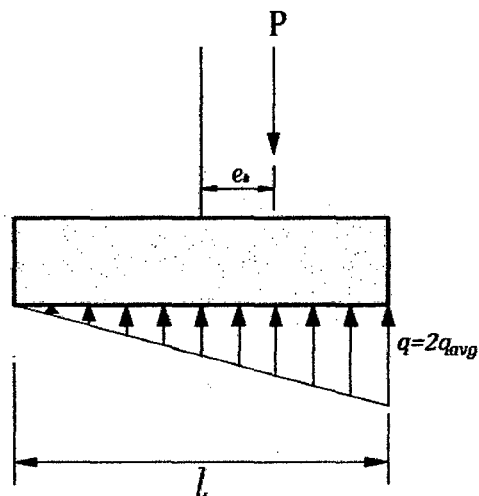
Figura II-9.- Las presiones bajo condiciones de carga excéntrica.



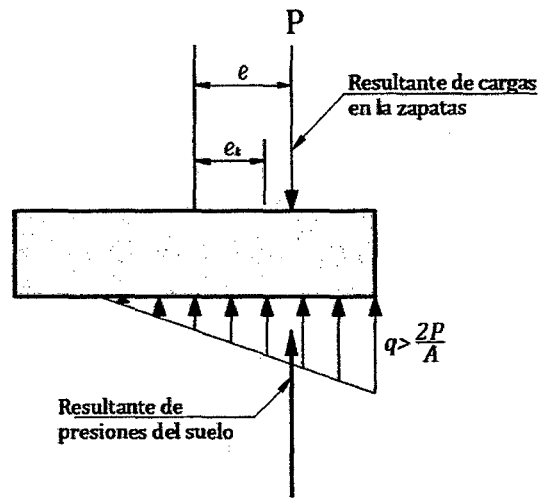
a) Carga concéntrica, $e=0$



b) $e < e_k$



c) $e = e_k$



d) $e > e_k$

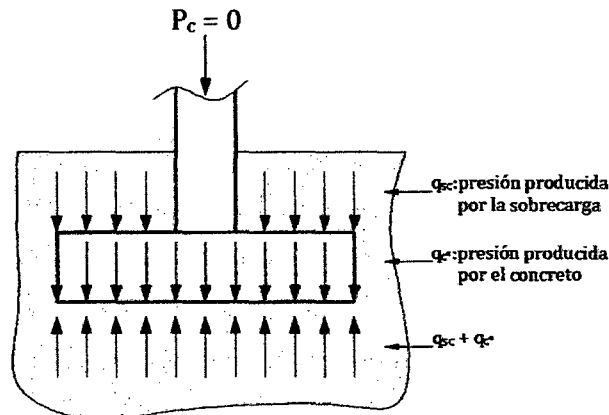
Fuente: Propia - AutoCAD

2.5.1.3 Presiones brutas y netas de suelo

En la Figura 2.10-a se muestra una zapata con una columna en su centro y con su zona superior por debajo de la superficie del suelo. No hay carga de la columna en este escenario.

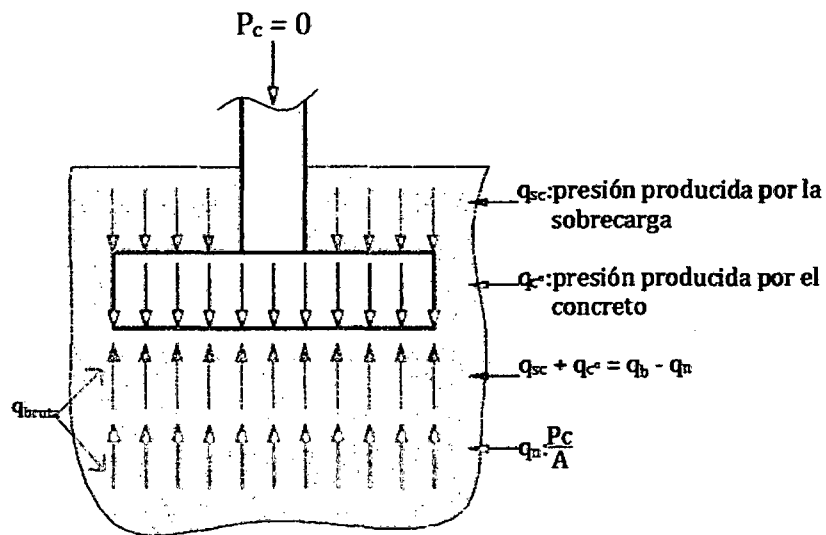
Esto se equilibra por igualdad, la presión hacia arriba igual, pero opuesta. Como resultado, el efecto neto sobre la base de concreto es cero. No hay momentos o tijeras en la zapata debido a esta carga (James K. Wight & James G. MacGregor, 2012).

Figura II-10.- Presión bruta y neta del suelo.



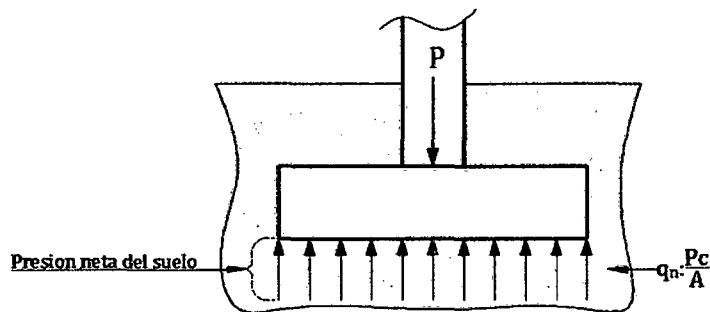
a) Peso propio y sobrecarga del suelo.

Fuente: Propia - AutoCAD



b) Presión bruta del suelo

Fuente: Propia - AutoCAD



c) Presión neta del suelo

Fuente: Propia - AutoCAD

Para diseñar el área de la zapata se usa la presión bruta q_b ; mientras que para calcular los esfuerzos de flexión y cortante y por lo tanto diseñar la zapata, se usa la presión neta q_n para zapatas cargadas concéntricamente. Esto se debe a que no existen esfuerzos cortantes ni normales de la zapata sobre una superficie plana, como por ejemplo un libro sobre una mesa, su peso propio no genera flexión (James K. Wight & James G. MacGregor, 2012).

$$A_{req} = \frac{D(\text{Estructura, Zapata, Sobrecarga}) + L}{q_n} \quad (2.14)$$

Donde:

- A_{req} : Area requerida de la zapata

- D : Carga Muerta
- L : Carga Viva

Cuando se incluyen las cargas de servicio de sismo o viento, la gran mayoría de los códigos consienten un 33 por ciento de incremento en qa . Para tal combinación de carga, el área requerida sería.

Las cargas utilizadas para calcular el área requerida son las de servicio o no factorizadas.

$$A_{req} = \frac{D(\text{Estructura, Zapata, Sobrecarga}) + L + (W \text{ ó } E)}{1.33qa} \quad (2.15)$$

Para diseñar la zapata se utilizan las cargas factorizadas; usando el esfuerzo del suelo neto último q_{nu} , para una zapata cargada concéntricamente.

El diseño de una zapata debe tener en cuenta la flexión, el desarrollo de refuerzo, de cizallamiento, y la transferencia de la carga de la columna a la zapata (James K. Wight & James G. MacGregor, 2012).

2.5.1.4 Flexión

Una zapata se muestra en la Fig. 2.11. Las presiones del suelo que actúan bajo la parte sombreada de la zapata en la Fig. 2.11-b causa los momentos alrededor del eje A-A en la cara de la columna. De la Fig.2.11-c, vemos que estos momentos son (James K. Wight & James G. MacGregor, 2012):

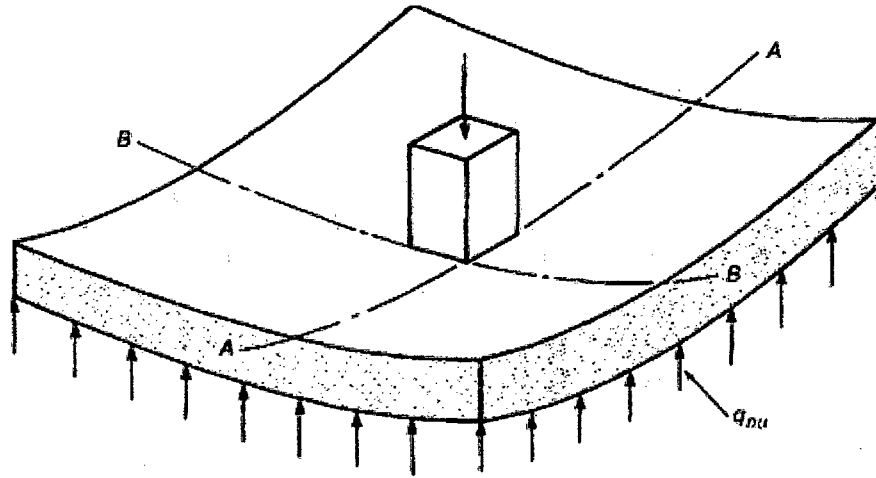
$$A_{req} = (q_{nu}bf) \frac{f}{2} \quad (2.16)$$

Donde:

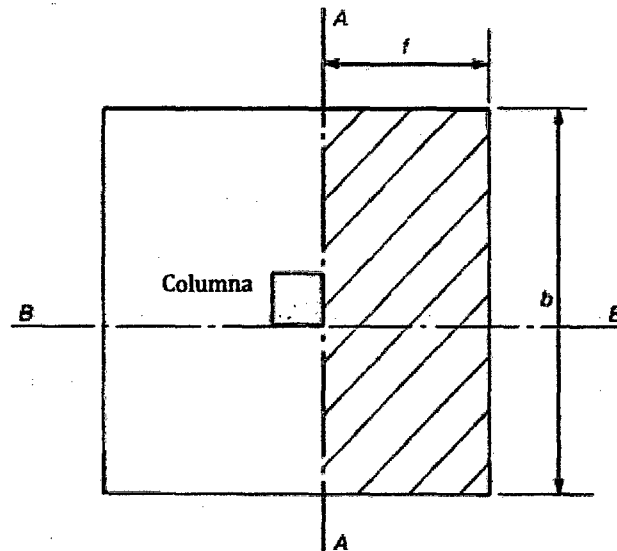
$q_{nu}bf$: Es la resultante de la presión del suelo en la zona sombreada.

$f/2$: Es la distancia desde la resultante de la sección A-A.

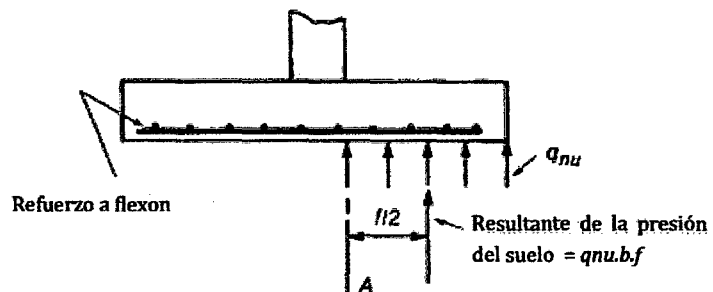
Figura II-11.- Presión bruta y neta del suelo.



a) Carga de bajo de la zapata



b) Presión bruta del suelo



c) Momento sobre la sección A-A

Fuente: (James K. Wight & James G. MacGregor, 2012)

Este momento debe ser resistido por el refuerzo colocado como se muestra en la Fig. 2.11-c. El momento máximo se producirá adyacente a la cara de la columna en la sección A - A o en una sección similar en el otro lado de la columna.

De manera similar, las presiones de suelo en la parte exterior de la sección B-B en la Fig. 2.11-a causará un momento acerca de la sección B - B. De nuevo, esto debe ser resistido por el refuerzo de flexión perpendicular a B - B en la parte inferior de la zapata; el resultado son dos capas de acero, uno en cada sentido, que se muestran en la sección A - A en la Fig. 2.11-c.

Los momentos por unidad de longitud varían a lo largo de las líneas A-A y B-B, con el máximo que ocurre adyacente a la columna. Para simplificar la colocación de refuerzo, sin embargo, Código ACI Sección 15.4.3 establece que para zapatas cuadrados se distribuirá el refuerzo de manera uniforme en toda la anchura de la zapata.

Aunque una zapata no es una viga, es deseable que sea dúctil en flexión. Esto se puede hacer mediante la limitación e_t , la tensión neta de tracción en la armadura de tracción extrema, al valor ≥ 0.005 como se hace en el diseño de vigas.

Código ACI Sección 10.5.4 establece que, para los cimientos de espesor uniforme, el mínimo área de refuerzo a la tracción a la flexión será la misma que la requerida para la contracción y refuerzo temperatura en la Sección Código ACI 7.12.2.1 para el grado-40 de acero, esto requiere $A_{s,min} = 0.0020 \cdot b \cdot h$; para Grado-60 de acero, $A_{s,min} = 0.0018 \cdot b \cdot h$ es especificado. Esta cantidad de acero debe proporcionar una capacidad de momento entre 1.1 y 1.5 veces el momento de agrietamiento por flexión y por lo tanto debería ser suficiente para evitar fallos repentinos en el inicio de formación de grietas.

La norma técnica peruana da la separación máxima del refuerzo en una zapata como la menor de tres veces el espesor o 45 centímetros (Norma Técnica Peruana E-0.60 – Concreto Armado- Sencico).

Si el reforzamiento requerido para la flexión excede el reforzamiento mínimo de flexión, el autor recomienda el uso del espaciamiento máximo de la norma técnica peruana, que requiere para un espaciamiento máximo igual a dos veces el espesor de la losa, pero no mayor que 45 centímetros (Norma Técnica Peruana E-0.60 – Concreto Armado- Sencico).

2.5.1.5 Desarrollo del refuerzo

El refuerzo de la zapata es elegido por que se asume que la tensión del refuerzo alcanza f_y a lo largo de la sección de momento–máximo en la cara de la columna. El refuerzo debe extenderse lo suficiente a cada lado de los puntos de máxima tensión de barras para desarrollar este estrés.

En otras palabras, las barras deben extenderse l_d desde la sección crítica o ser conectado en los extremos exteriores (James K. Wight & James G. MacGregor, 2012).

2.5.1.6 Cortante

Para el diseño por corte, las cimentaciones se pueden estudiar como vigas chatas y anchas, o como losas con comportamiento en dos direcciones. El primer caso, se denomina corte por flexión y el segundo, corte por punzonamiento. El corte por flexión está relacionado al comportamiento unidireccional de la cimentación mientras que el corte por punzonamiento se relaciona con el comportamiento de la losa en dos direcciones. Por lo general, no se coloca refuerzo por corte en cimentaciones sino se verifica que el concreto solo soporte los esfuerzos. En caso de ser necesario, se incrementa el peralte de la zapata (James K. Wight & James G. MacGregor, 2012).

2.5.1.6.1 Cortante unidireccional

Una zapata en su defecto a través de cizalladura unidireccional está diseñada como una viga como se especifica en la Norma Técnica Peruana y el Código Americano ACI.

$$V_u \leq \phi V_n \quad (2.17)$$

$$V_n = (V_c + V_s) \quad (2.18)$$

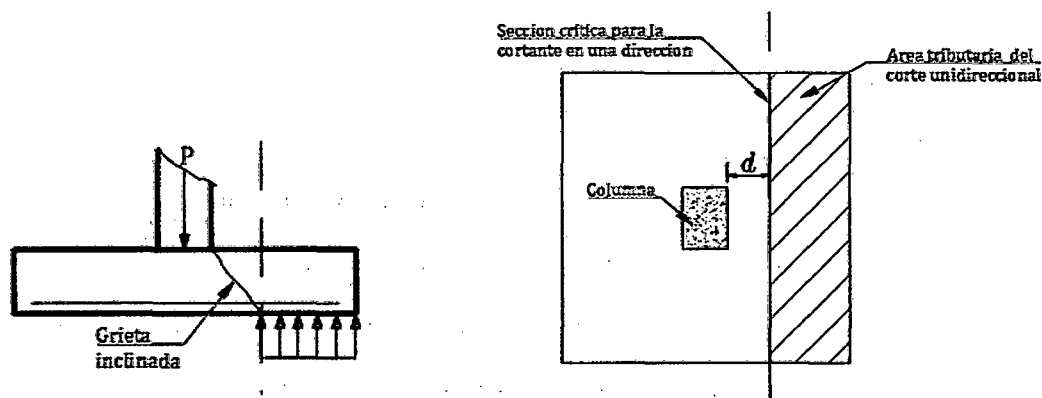
Donde:

$$V_c = 0.17 \lambda \sqrt{f'_c} b_w d \quad (2.19)$$

Donde λ es un factor utilizado para el concreto ligero. Para concreto de peso normal, que se utiliza comúnmente en zapatas, $\lambda = 1$. Donde refuerzo por estribos es muy raro utilizar en zapatas rectangulares o zapatas corridas, debido a la dificultad en la colocación, y debido al hecho de que por lo general es más barato y más fácil para profundizar la zapata que lo de proporcionar estribos. Por lo tanto, $V_s = 0$ en la mayoría de los casos. La fisura inclinada se muestra en la Fig. 2.12 intercepta la parte inferior del miembro cerca a d de la cara de la columna. Como resultado, la sección crítica para la cizalladura de una dirección se encuentra en lejos de la cara de la columna o de la pared, como se muestra en vista en planta en la Fig. 2.12 (James K. Wight & James G. MacGregor, 2012).

La ubicación de la sección crítica depende de la naturaleza de la cimentación. Si se trata de una columna, muro o pedestal solidario a la zapata, se ubicará a d de su cara. Para columnas con plancha de base de acero, se ubicara a d de la sección media entre la cara de la columna o pedestal y el borde de la plancha. Si es un muro de albañilería o un elemento no solidario con la cimentación, la sección crítica se ubicara a d de la sección entre el eje del muro y su cara (James K. Wight & James G. MacGregor, 2012).

Figura II-12.- Sección crítica y área tributaria para cortante unidireccional

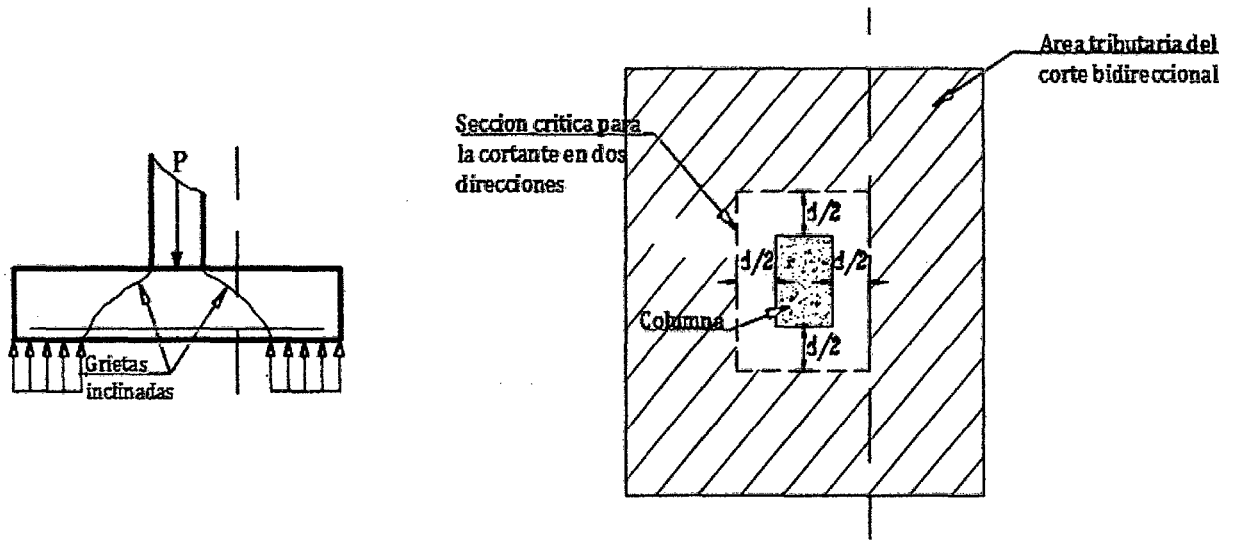


Fuente: Propia - AutoCAD

2.5.1.6.2 Cortante bidireccional

Se refiere al efecto en que la zapata trata de fallar por una superficie piramidal, como respuesta a la carga vertical que le transfiere la columna o pedestal como se muestra en la figura 2.13 (James K. Wight & James G. MacGregor, 2012).

Figura II-13.- Sección crítica y área tributaria para cortante bidireccional



Fuente: Propia – AutoCAD

Para simplificar el problema en la práctica, se trabaja con una superficie de falla o sección crítica perpendicular al plano de la zapata y localizada a $d/2$ de la cara de la columna, pedestal o muro si son de concreto o a partir de la distancia media de la cara de la columna y el borde de la placa de acero si este es el caso, con una traza en la planta igual al perímetro mínimo b_0 .

Porque el refuerzo armado está raramente usado en una zapata, $V_u \leq \phi V_c$ donde, en el Código ACI en su Sección 11.12.2.1, indica que tiene que ser el menor entre las siguientes ecuaciones (James K. Wight & James G. MacGregor, 2012).

$$V_c = 0.17 \left(1 + \frac{2}{\beta} \right) \lambda \sqrt{f'_c} b_0 d \quad (2.20)$$

$$V_c = 0.083 \left(\frac{\alpha_s d}{b_0} + 2 \right) \lambda \sqrt{f'_c} b_0 d \quad (2.21)$$

$$V_c = 0.33\lambda\sqrt{f'_c}b_0d \quad (2.22)$$

Donde:

- ϕ = Coeficiente de reducción de resistencia. Para esfuerzos de cortante, $\phi = 0.85$.
- $\sqrt{f'_c}$ = Raíz cuadrada de la resistencia nominal del concreto a la compresión.
- α_s = Factor que depende de la posición de la columna o pedestal en la zapata (no de la posición de la columna o pedestal en el edificio); se considera igual a 40 cuando la columna o pedestal está al interior de la zapata, 30 cuando la columna o pedestal está al borde de la zapata y 20 cuando la columna o pedestal está en una de las esquinas de la zapata.
- b_0 = Perímetro de la sección crítica
- β_c = b_2/b_1 , Es la relación entre el lado largo y el lado corto de la columna. Si la columna o pedestal es cuadrada, $\beta_c = 1$

2.5.1.6.3 Transferencia de Carga de la Columna a la Zapata

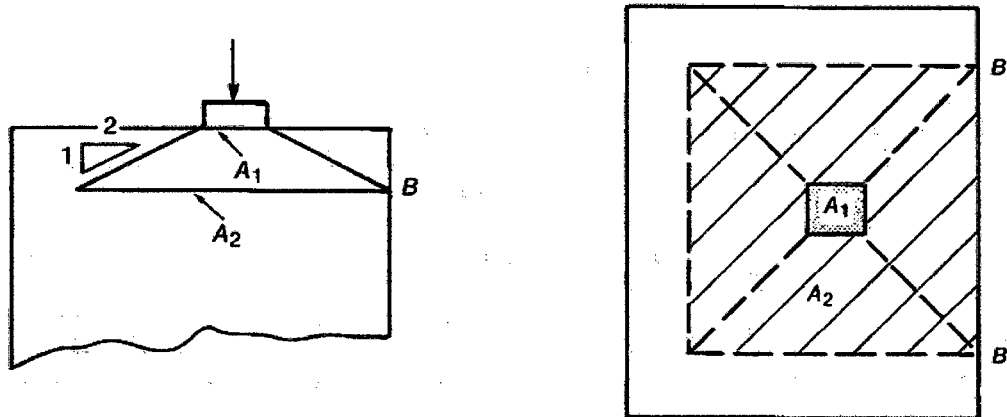
Todas las fuerzas que actúan en la base de una columna deben transferirse en forma satisfactoria a la zapata. Las fuerzas de compresión pueden transmitirse directamente mediante apoyo, mientras que las fuerzas de levantamiento o de tensión, deben transferirse a la zapata o pedestal por medio de las barras de refuerzo (James K. Wight & James G. MacGregor, 2012).

Una columna transfiere su carga directamente a su zapata de soporte sobre un área igual al área de la sección transversal de la columna. Sin embargo, la parte de la zapata que rodea esta área de contacto proporciona un soporte lateral considerable a la parte directamente cargada, con el resultado de que el concreto cargado en la zapata puede soportar más carga. Así, para el mismo grado de

concreto, la zapata puede tomar una mayor carga de apoyo que la base de la columna.

De acuerdo a sección 10.17.1 de la N.T.P. y el Código ACI sección 10.14, la resistencia de diseño al aplastamiento del concreto no debe exceder $\phi (0.85f'_cA_1)$.

Figura II-14.- Áreas de aplastamiento A_1 y A_2



a) Vista perfil contacto columna - zapata

b) Vista planta contacto columna - zapata

Fuente: James K. Wight & James G. MacGregor, 2012

Cuando la superficie de soporte sea más ancha en todos los lados que el área cargada. En este caso se permite que la resistencia de diseño al aplastamiento en el área cargada se multiplique por $\sqrt{A_2/A_1}$, pero no más que 2.

$$\phi (0.85 \cdot f'_c \cdot A_1) \sqrt{\frac{A_2}{A_1}} \leq 2 \dots\dots\dots(2.23)$$

Donde A_1 es el área de la columna y A_2 es el área de la porción de la zapata que es geoméricamente similar y concéntrica como se muestra la figura (2.14) (James K. Wight & James G. MacGregor, 2012).

CAPÍTULO III

MATERIALES Y MÉTODOS

CAPÍTULO III. MATERIALES Y MÉTODOS

3.1 UBICACIÓN GEOGRÁFICA.

La presente tesis se realizó en el departamento, provincia y distrito de Cajamarca, en el campus universitario, ubicada la Av. Atahualpa N°1050, Facultad de Ingeniería.

3.2 METODOLOGÍA.

Se emplea la metodología tecnológica, en el cual se utiliza uno de los grandes inventos como es la computadora, acompañado de una de las mayores ayudas de desarrollo de la tecnología, las plataformas de programación o lenguajes de programación; en el que se ha utilizado la plataforma de programación VISUAL STUDIO 13 que le pertenece a la megaempresa de Microsoft para realizar los distintos diseños de zapatas aisladas y combinadas rectangulares.

3.2.1 Plataforma de programación Visual Studio

Visual Studio es un conjunto completo de herramientas de desarrollo para la generación de aplicaciones web ASP.NET, Servicios Web XML, aplicaciones de escritorio y aplicaciones móviles. Visual Basic, Visual C# y Visual C++ utilizan todos los mismos entornos de desarrollo integrado (IDE), que habilita el uso compartido de herramientas y hace más sencilla la creación de soluciones en varios lenguajes. Asimismo, dichos lenguajes utilizan las funciones de .NET Framework, las cuales ofrecen acceso a tecnologías clave, para simplificar el desarrollo de aplicaciones web ASP y Servicios Web XML.

3.3 PROCEDIMIENTO.

El procedimiento de esta tesis, es mediante el desarrollo del diseño de zapatas bajo un lenguaje de programación, donde se lleva a cabo toda la parte teórica y calculable a éste, para obtener resultados de una manera rápida y confiable en un tiempo considerado.

3.3.1 PASOS PARA EL DISEÑO DE ZAPATAS

3.3.1.1 PASO 1. CARGAS, PRESIONES DE CONTACTO Y DIMENSIONES

1) Cargas

Las cargas que va a soportar la zapata, es transmitida por la columna que proviene de la superestructura y lo transmitirá a la subestructura que es la cimentación que puede ser aisladas o combinadas según su necesidad para soportar las cargas:

Carga vertical : P (↓)

Carga de Momento Flexionante : M (↻)

Carga de Sismo o viento : S o W (↔)

a) Cargas de servicio

Son las cargas que están en su estado normal sin ser alteradas por algún factor que eleve o disminuya su valor.

Carga vertical : P_s (↓)

Carga de Momento Flexionante : M_s (↻)

Carga de Sismo o viento : S o W (↔)

2) Presión de contacto

La presión de contacto es la que se da en la aplicación de las fuerzas con el terreno de fundación en la que esta trata de equilibrar las cargas de la superestructura con la finalidad de evitar un desplome o volteo.

3) Dimensionamiento

El dimensionamiento de la superficie de la cimentación, o superficie de contacto con el terreno, depende de la distribución de presiones en dicha superficie. La distribución real de presiones y asentamientos en el terreno es muy variable, según la rigidez de la zapata y el tipo de terreno.

Esta variabilidad en la forma de distribución de presiones y asentamientos, puede simplificarse sin excesivo error, en zapatas aisladas utilizando para su

cálculo y estudio un diagrama de distribución de presiones lineal. En cimientos o zapatas corridas, esta simplificación puede conducir a errores importantes y requiere para su estudio aproximarse a modelos de distribución de presiones y deformaciones más ajustados a los reales.

De la carga admisible del suelo (qa), que son los ingenieros de suelos o geotecnia quienes se encargan de obtener su valor mediante teorías.

1. Se calcula la carga neta admisible (qn), que es la carga admisible menos las cargas estáticas, que forman la subestructura, las que son las cargas del suelo, carga de la zapata, y una sobrecarga sobre el suelo.

$$qn = qa - \gamma_s * hs - \gamma_c * hz - S/c \quad (3.24)$$

2. Se dimensiona las medidas de la zapata, en el cual se obtiene de la división entre la sumatoria de las cargas actuantes de servicio en la columna (carga viva y carga muerta) y la carga neta calculada.

$$Areq = BxL = \frac{D + L}{qn} \quad (3.25)$$

3. Si es una zapata cuadrada se puede simplificar de la siguiente forma

$$Areq = L = \sqrt{\frac{(D + L)}{qn}} \quad (3.26)$$

3.3.1.2 PASO 2 CÁLCULO DE LA CARGA ÚLTIMA

Una vez que se determina el área requerida de la zapata, ésta debe diseñarse para desarrollar la capacidad necesaria para resistir todos los momentos, cortantes y otras acciones internas que producen las cargas aplicadas. Con este propósito, se aplican los factores de carga según la norma técnica peruana; para aplicarlas al cálculo de la carga axial última proveniente de la superestructura, la ecuación general se expresa así:

$$Pu = 1.4 CM + 1.7 CV \quad (3.27)$$

O si van a incluir efectos del viento

$$P_u = 1.25(CM + CV + CVi) \quad (3.28)$$

En zonas sísmicas, deben considerarse la fuerza de sismo E, por lo que la combinación se expresa:

$$P_u = 1.25(CM + CV) + CS \quad (3.29)$$

Estas cargas mayoradas deben contrarrestarse y equilibrarse mediante las correspondientes presiones de contacto en el suelo. En consecuencia, una vez que se determine el área de la zapata, las presiones de contacto se vuelven a calcular para las cargas mayoradas con el propósito de adelantar los cálculos de resistencias. Estas son presiones ficticias que se necesitan solamente para producir la capacidad última que se exige en la zapata. Para diferenciar estas presiones de las presiones reales q bajo cargas de servicios, las presiones de diseño que equilibran las cargas mayoradas P_u se designarán mediante q_{ult} .

$$q_u = \frac{P_u}{A_{req}} \quad (3.30)$$

Este valor de presión es aplicable cuando la zapata transmite solamente carga vertical centrada, lo que genera un diagrama de presiones del suelo uniforme; pero no aplica cuando está sometida a momentos y carga lateral.

3.3.1.3 PASO 3. OBTENER ACCIÓN DEL CORTANTE PERMISIBLE V_u

1) Zapata aislada

Una vez determinada el área requerida de la zapata, A_{req} a partir de la presión de contacto admisible neta q_n y de la combinación más desfavorable de cargas de servicio, incluyendo el peso de la zapata y el

relleno por encima de ésta (y todas las sobrecargas que puedan presentarse), debe determinarse el peralte t de la zapata. En zapatas aisladas, el peralte efectivo d es regulado principalmente por cortante. Puesto que estas zapatas se someten a una acción en dos direcciones, es decir, se flexionan en las dos direcciones principales, su comportamiento a cortante se parece al de las losas planas en inmediaciones de las columnas. Por lo general no es económico utilizar refuerzo a cortante en zapatas; por esta razón, el peralte de los elementos de cimentación se diseña de tal manera que todo el cortante sea resistido por el concreto.

Sin embargo, para casos en que la altura del elemento de cimentación se restringe, el refuerzo a cortante puede proveerse de acuerdo a las disposiciones aplicables del código.

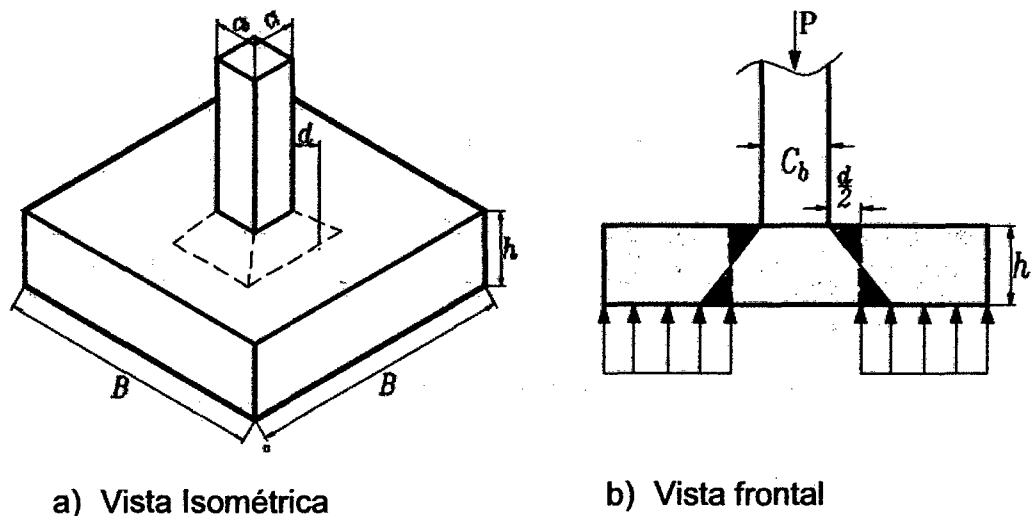
En zapatas se distinguen dos tipos diferentes de resistencia a cortante: Cortante en dos direcciones o por Punzonamiento y cortante en una dirección o por acción de viga.

2) Revisión por cortante en dos direcciones (Punzonamiento)

Una columna sostenida por una zapata como en la Figura 3.1 tiende a punzonar la zapata a causa de los esfuerzos cortantes que actúan en la zapata alrededor del perímetro de la columna. Al mismo tiempo, los esfuerzos de compresión concentrados que provienen de la columna se distribuyen en la zapata de modo que el concreto adyacente a la columna queda sometido a una compresión vertical o ligeramente inclinada, adicional al cortante. En consecuencia, si la falla ocurre, la fractura adopta la forma de la pirámide truncada que aparece en la figura 3.37, con lados que se extienden hacia afuera a un ángulo que se aproxima a los 45°. El esfuerzo cortante promedio en el concreto que falla de esta manera puede tomarse equivalente al que actúa en planos verticales a través de la zapata y alrededor de la columna sobre un perímetro a una distancia $d/2$ desde las caras de la columna (Sección 11.12.1.2 ACI 318-11), que atraviesa un plano vertical por la parte truncada formando un rectángulo como se muestra en la figura 3.37 - b, el concreto sometido a este esfuerzo cortante $V_u/2$ también está sometido a la compresión vertical que generan los

esfuerzos que se distribuyen desde la columna, y a la compresión horizontal en las dos direcciones principales producida por los momentos de flexión biaxial en la zapata; la presencia de estos esfuerzos triaxiales aumenta la resistencia al cortante del concreto. Ensayos realizados en zapatas y losas planas demuestran en correspondencia con esto que, para fallas por punzonamiento, el esfuerzo cortante calculado en el área del perímetro crítico es mayor que en la acción en una dirección (por acción de viga).

Figura III-1.- Cortante bidireccional en zapata que soporta columna o muro de concreto



Fuente: Propia - AutoCAD

La norma técnica peruana presenta las ecuaciones para el cálculo de la resistencia a cortante por punzonamiento nominal en el perímetro indicado en la figura anterior.

$$V_{up} < V_c = 0.17 \left(1 + \frac{2}{\beta} \right) \sqrt{f'_c} b_0 d \quad (3.31)$$

$$V_{up} < V_c = 0.083 \left(\frac{\alpha_s d}{b_0} + 2 \right) \sqrt{f'_c} b_0 d \quad (3.32)$$

$$V_{up} < V_c = 0.33 \sqrt{f'_c} b_0 d \quad (3.33)$$

3) Revisión por cortante en una dirección (Acción de viga)

Las fallas a cortante también pueden ocurrir, como en vigas y losas en una dirección, en una sección ubicada a una distancia d desde la cara de la columna (ACI 318-05 Sección 11.1.3.1), como en la sección crítica de la figura 3.2. La resistencia nominal a cortante para elementos con comportamiento en una dirección está dada por la ecuación 11-5 del código ACI 318:

$$V_c = 0.17 \lambda \sqrt{f'_c} b_w d$$

En Mpa/mm²

(3.34-a)

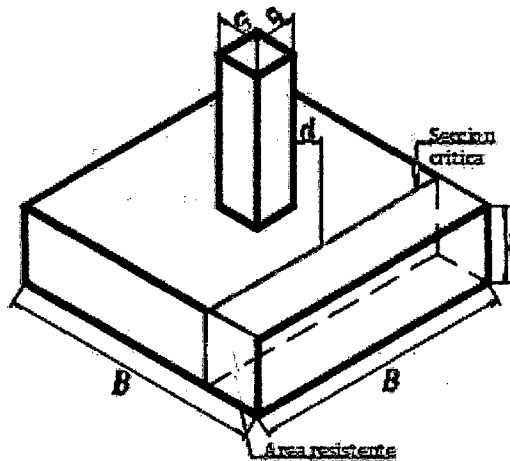
$$V_c = 0.53 \lambda \sqrt{f'_c} b_w d$$

Kg/cm²

(3.34-b)

$\lambda = 1$ Para concretos de peso normal

Figura III-2.- Cortante unidireccional en zapata que soporta columna o muro de concreto



a) Vista Isométrico del cortante unidireccional

Fuente: Propia - AutoCAD

Tanto la evaluación de la fuerza cortante actuante como la fuerza resistente dependen del peralte de la zapata, el cual es desconocido al inicio del diseño. Para determinar el peralte d adecuado para la zapata, se supone un valor y se revisa la condición de resistencia última a cortante posteriormente.

Se debe verificar la siguiente ecuación cumpla:

$$V_u \leq \phi * V_c \quad (3.35)$$

3.3.1.4 PASO 4. OBTENER MOMENTO FLEXIONANTE M_u

1) Zapata aislada

Si se considera una sección vertical a través de la zapata, el momento flector producido en esta sección por la presión neta del suelo hacia arriba (es decir, la carga mayorada de la columna dividida por el área de contacto) se obtiene por simple estática. La figura 3.19 ilustra una de estas secciones cd localizada a lo largo de la cara de la columna. El momento flector con respecto a ab es el que genera la presión q_{ult} actuando hacia arriba sobre el área a un lado de la sección, es decir, el área $abcd$. El refuerzo perpendicular a esta sección, es decir, las barras que van en esta dirección, se calculan a partir de este momento flector. En forma similar, el momento con respecto a la sección ef lo causa la presión q_{ult} que actúa sobre el área $cefg$ y el refuerzo en la dirección corta, es decir, el perpendicular a ef , se calcula para este momento flector. Para zapatas que soportan columnas de concreto reforzado, estas secciones críticas a flexión se localizan en las caras de las áreas cargadas (Sección 15.4.1 y 15.4.2 del ACI 318-05), como se indica en la figura 3.03.

El momento flector se calcula de la siguiente manera:

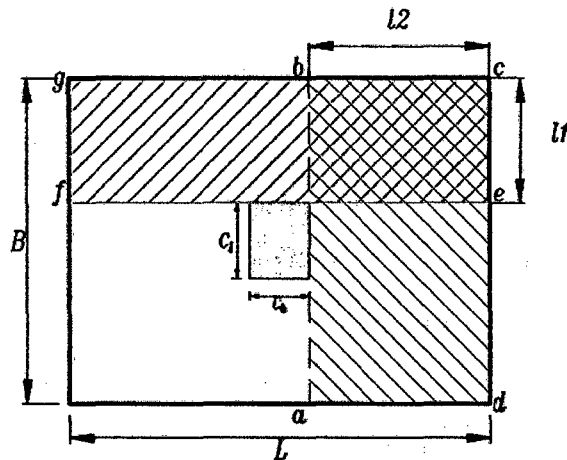
En la dirección corta.

$$M_u = \frac{1}{2} \cdot q_{ult} B \cdot l_2^2 \quad (3.36)$$

En la dirección larga.

$$M_u = \frac{1}{2} \cdot q_{ult} B \cdot l_1^2 \quad (3.37)$$

Figura III-3.- Secciones críticas para flexión y adherencia



a) Planta de una zapata rectangular

3.3.1.5 PASO 5. REALIZAR UN ESQUEMA DEL DISEÑO FINAL.

3.3.1.5.1 Distribución del refuerzo

1) Zapata Aislada

a) Zapata cuadrada

El refuerzo se distribuye uniformemente a lo ancho de la zapata en cada una de los dos lechos, es decir, el espaciamiento de las barras es constante. Los momentos para los cuales se diseñan los dos lechos son los mismos; sin embargo, la altura efectiva d para el lecho superior es menor en un diámetro de barras que la del lecho inferior. En vez de utilizar espaciamientos o diámetros de barras diferentes en cada uno de los dos lechos, se acostumbra determinar el valor de A_s con base en la altura promedio y utilizar la misma distribución para los dos lechos.

El refuerzo debe verificarse para cumplir con los espaciamientos máximos de: $3t$ ó 45 cm (ACI 38-05 Sección 10.5.4); y mínimos de: d_b pero no menor que 2.5 cm (ACI 38-05 Sección 7.6.1).

b) Zapata rectangular

El refuerzo en la dirección larga también se distribuye de modo uniforme sobre el ancho pertinente (el más corto). Para localizar las barras en la dirección corta,

es necesario tener en cuenta que el soporte suministrado por la columna a la zapata se concentra cerca de la mitad; en consecuencia, la curvatura de la zapata es más pronunciada, es decir, el momento por unidad de longitud es mayor inmediatamente bajo la columna y disminuye en la dirección larga a medida que se aumenta la distancia desde la columna. Por esta razón, se necesita un área de acero por unidad de longitud mayor en la porción central que cerca de los extremos lejanos de la zapata. El Código ACI 15.4.4 establece, por tanto, lo siguiente:

Para el refuerzo en la dirección corta, una porción del refuerzo total $\gamma_s A_s$, debe distribuirse en forma uniforme sobre una franja (centrada con respecto al eje de la columna o pedestal) cuyo ancho sea igual a la longitud del lado corto de la zapata. El resto del refuerzo requerido en la dirección corta $(1 - \gamma_s) A_s$, debe distribuirse uniformemente en las zonas que queden fuera de la franja central de la zapata.

$$\frac{\text{Refuerzo en la franja}}{\text{Refuerzo total en la dirección corta}} = \frac{2}{\beta + 1} \quad (3.38)$$

Donde β es la relación del lado largo al lado corto de la zapata.

2) Zapata combinada

La distribución del acero obtenido en el diseño con el momento máximo positivo se proporciona a una distancia d medida a partir de la parte inferior de la zapata hacia arriba (acero superior).

El momento máximo negativo proporciona un área de acero necesaria debajo de la columna (acero inferior), sin embargo, puede correrse hasta los extremos de la zapata para proporcionar apoyo a las vigas transversales que se diseñan para uniformizar la carga de la columna.

El refuerzo para las vigas transversales se distribuye para sus correspondientes anchos B' ; y se coloca sobre el refuerzo para momento negativo.

Transversalmente se detalla para el acero mínimo en un ancho igual a la longitud de la zapata menos los anchos B' de las vigas transversales y los recubrimientos laterales.

3.4 DISEÑO DE ZAPATAS AISLADAS

3.4.1 ZAPATA CON CARGA CENTRADA

Para el diseño de una zapata concéntrica como se muestra en la Fig.2.12 se ha establecido seguir los siguientes pasos:

1. Dimensionamiento.

a) Determinar ancho de zapata.

Para determinar el ancho de la zapata se emplea la ecuación 3.25 antes descrita donde se resume en la siguiente expresión.

$$A_{req} = \frac{P_s}{q_{ad}} \quad .(3.39)$$

Donde:

P_s : Carga de servicio que transmite la columna a la zapata

q_{ad} : Carga admisible del suelo.

b) Espesor de la zapata

Para el peralte de la zapata se debe suponer teniendo en cuenta las consideraciones estipuladas en la N.T.P. y el Código ACI americano, el cual recomienda las siguientes consideraciones a tener en cuenta:

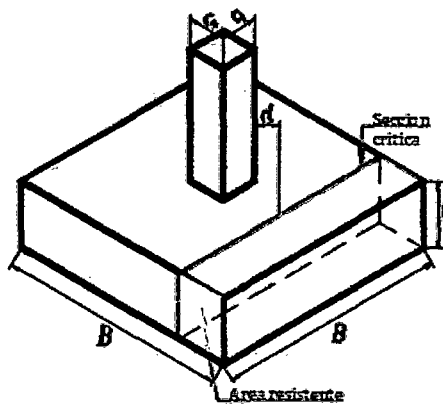
La altura de las zapatas, medida sobre el refuerzo inferior no debe ser menor de 300 mm para zapatas apoyadas sobre el suelo, ni menor de 400 mm en

el caso de zapatas apoyadas sobre pilotes. El peralte de la zapata deberá ser compatible con los requerimientos de anclaje de las armaduras de las columnas, pedestales y muros que se apoyen en la zapata.

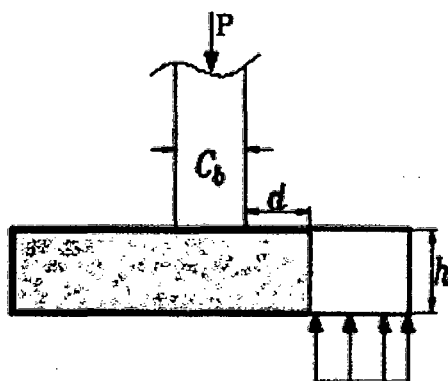
c) **Examinar el corte en una dirección**

Esto se refiere al efecto en el comportamiento de la zapata como elemento viga, con una sección crítica que se extiende en un plano a través del ancho total y está localizada a una distancia d de la cara de la columna, pedestal o muro si son de concreto (Figura 3.4) o a partir de la distancia media de la cara de la columna y el borde de la placa de acero si este es el caso (Figura 3.5).

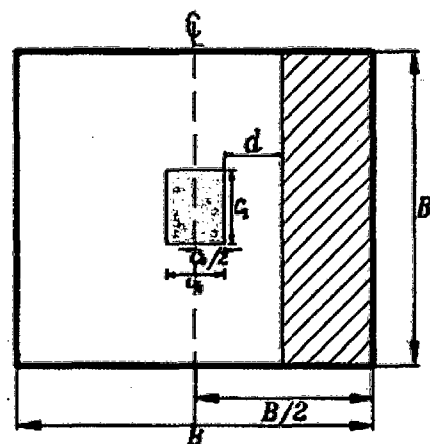
Figura III-4.- Corte en una dirección en zapata que soporta una columna o muro de concreto.



Vista Isométrico



a) Vista frontal



b) Vista de Planta

Fuente: Propia - AutoCAD

Por lo tanto, la cortante estaría dada por:

$$V_u = \frac{P_u \cdot B}{B^2} \left(\frac{B - b_1}{2} - d \right) \quad (3.40)$$

La ecuación 3.40 tiene que ser menor que el resistido por el concreto, como ya se mencionó en las ecuaciones (3.34); esto es:

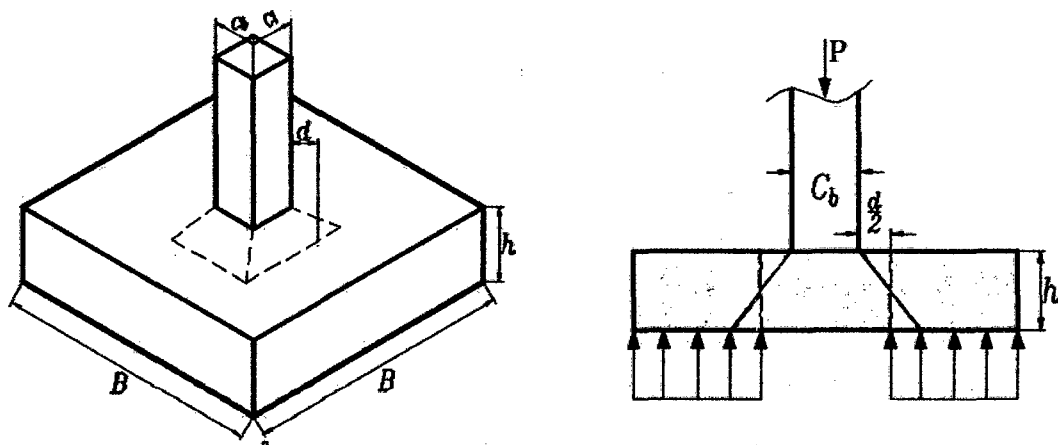
$$V_u \leq \phi \cdot 0.17 \lambda \sqrt{f'_c} b_w d \quad \dots\dots\dots(3.41)$$

d) Examinar el corte bidireccional o punzonamiento

Esto se refiere al efecto en que la zapata trata de fallar por una superficie piramidal, como respuesta a la carga vertical que le transfiere la columna o pedestal Figura 3.6 a.

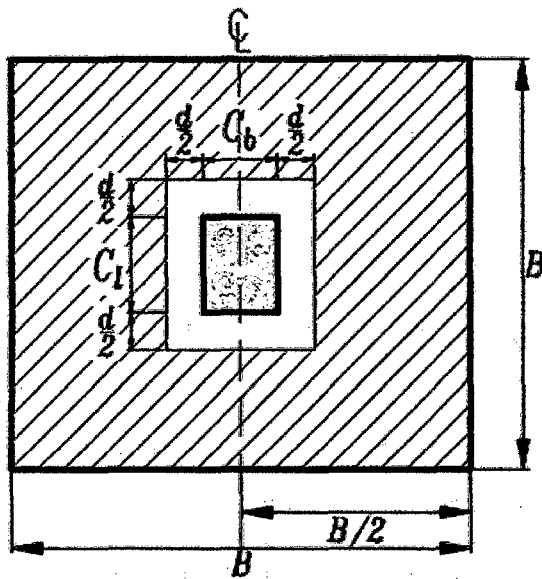
En la práctica, para simplificar el problema, se trabaja con una superficie de falla o sección crítica perpendicular al plano de la zapata y localizada a $d/2$ de la cara de la columna, pedestal o muro si son de concreto (Figuras 3.6 a, b y c), o a partir de la distancia media de la cara de la columna y el borde de la placa de acero si este es el caso Figura 3.7.

Figura III-5 .-Cortante bidireccional en zapata que soporta columna o muro de concreto

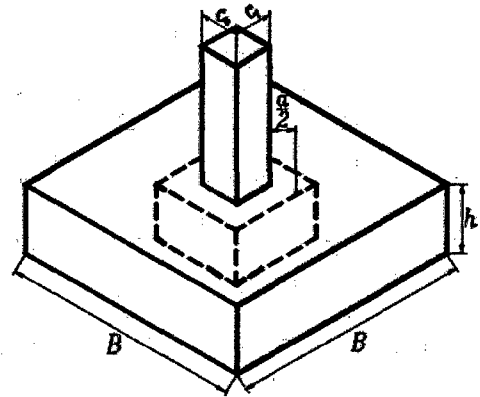


a) Vista Isométrica

b) Vista frontal



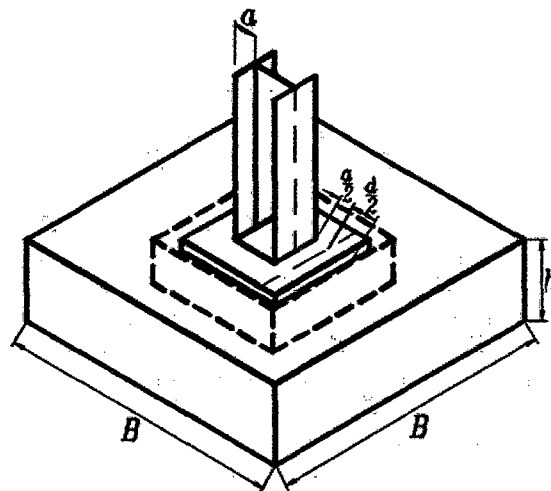
c) Vista en Planta



d) Vista en Isométrico

Fuente: Propia - AutoCAD

Figura III-6.- Cortante bidireccional en zapata que soporta columna metálica.



Fuente: Propia - AutoCAD

Por lo tanto, la cortante bidireccional estaría dada por:

$$V_{up} = \frac{P_u (B^2 - (Cb + d)(Cl + d))}{B^2 \cdot 2(Cb + d + Cl + d)} \quad (3.42)$$

De acuerdo con la norma técnica peruana se tiene que cumplir lo siguiente

$$V_{up} < V_c = 0.17 \left(1 + \frac{2}{\beta} \right) \sqrt{f'_c} b_0 d \quad (3.43)$$

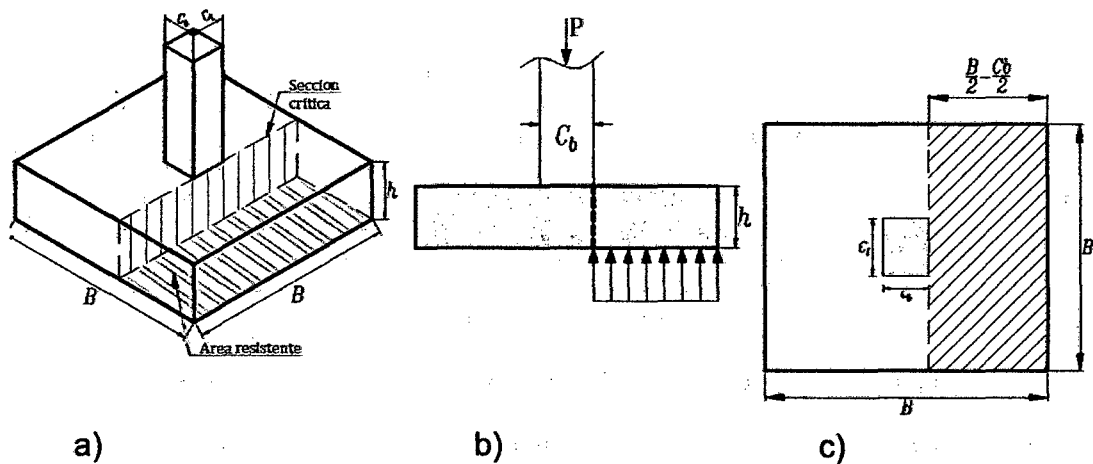
$$V_{up} < V_c = 0.083 \left(\frac{\alpha_s d}{b_0} + 2 \right) \sqrt{f'_c} b_0 d \quad (3.44)$$

$$V_{up} < V_c = 0.33 \sqrt{f'_c} b_0 d \quad (3.45)$$

e) Examinar el momento para calcular el acero de refuerzo

La sección crítica en la cual se calcula el momento factorizado máximo se encuentra en la cara de la columna, pedestal o muro si estos son de concreto. Figura 3.8. Para los apoyos de columnas con placas de acero, en la mitad de la distancia entre la cara de la columna y el borde de la placa y para mampostería estructural, en la mitad de la distancia entre el centro y el borde del muro.

Figura III-7 .-Sección crítica para el cálculo del momento en zapata que soporta columna, pedestal o muro de concreto



Fuente: Propia - AutoCAD

El momento mayorado máximo será igual al momento de las fuerzas que actúan sobre la totalidad del área de la zapata, en un lado de ese plano vertical. Por lo tanto, se expresa que:

$$M_u = \frac{P_u B}{B^2} \frac{B}{2} \left(\frac{B}{2} - \frac{C_b}{2} \right)^2 = \frac{P_u}{2B} \left(\frac{B}{2} - \frac{C_b}{2} \right)^2 \quad (3.46)$$

El refuerzo longitudinal debe distribuirse uniformemente a todo lo largo de la cimentación. En el caso de zapatas rectangulares, el refuerzo paralelo a la dirección mayor debe ser uniforme. Sin embargo, el perpendicular a éste debe concentrarse debajo de la columna, en una franja de ancho igual a la menor dimensión de la zapata. La fracción del refuerzo que debe ubicarse en esta región está determinada por la siguiente expresión:

$$\frac{\text{Refuerzo debajo de la columna}}{\text{Refuerzo total}} = \frac{2}{(\beta + 1)} \quad (3.47)$$

$$\beta = \frac{\text{Longitud larga}}{\text{Longitud corta}} \quad (3.48)$$

El refuerzo a flexión debe tener una cuantía mínima de 0.0018 en ambas direcciones.

f) Examinar el aplastamiento

Las cargas que se transmiten a través de las columnas y muros deben ser adecuadamente transferidas a la cimentación. Esta transferencia se efectúa a través del concreto cuando la resistencia nominal del concreto a la compresión de la columna (f'_c de la columna), sea mayor que la resistencia nominal del concreto de la zapata (f'_c de la zapata).

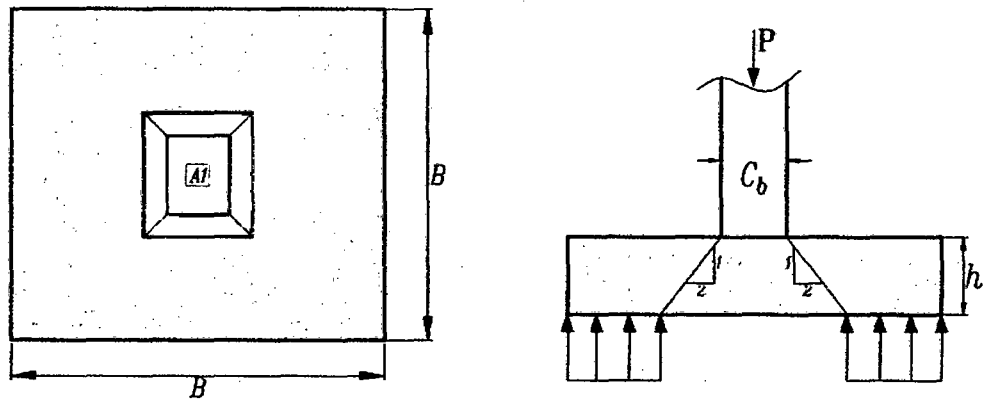
La capacidad de carga por aplastamiento debe ser tal que:

$$P_u = \phi 0.75 f'_c A_1 \sqrt{\frac{A_2}{A_1}} \quad \text{Con } \phi = 0.65 \quad (3.49)$$

En esta expresión se debe cumplir que:

$$\sqrt{\frac{A_2}{A_1}} \leq 2 \quad (3.50)$$

Figura III-8 .-Modelo geométrico y estructural para la verificación del aplastamiento



a) Vista en planta

b) Vista en elevación

Fuente: Propia - AutoCAD

Si la carga última aplicada excede la resistencia determinada a través de (3.49) entonces es necesario hacer uso de refuerzo vertical para resistir la fuerza adicional. El área de acero requerida será:

$$A_s = \frac{P_u - \phi P_n}{\phi f_y} \quad (3.51)$$

Donde:

A_s : Área requerida

P_u : Carga de compresión ultima

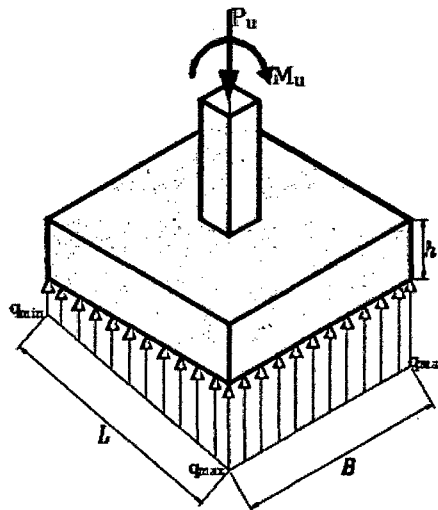
3.4.2 ZAPATAS CON FLEXIÓN EN UNA DIRECCIÓN

Esta situación corresponde al caso de una zapata que transmite una carga de servicio P con una excentricidad e , de modo que $M=P.e$. En este caso, puede analizarse la distribución de presiones de una manera simplista asumiendo que las presiones tienen una variación lineal en la dirección L .

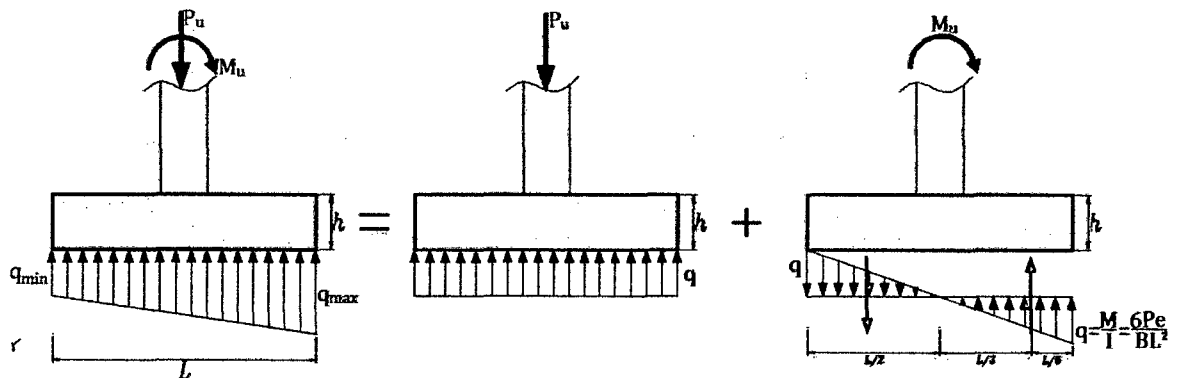
Se analizan dos situaciones:

- ($e \leq L/6$), Cuando la excentricidad es menor o igual que un sexto del ancho de la zapata se presenta compresión bajo toda el área de la zapata (Figura 3.10 a y b). En este caso:

Figura III-9 .- Modelo geométrico y estructural para la verificación del aplastamiento



a) Isométrico de zapata con flexión uniaxial



Fuente: Propia - AutoCAD

b) Modelo estructural en zapata flexión uniaxial, cuando $e < L/6$

$$q_{max} = \frac{P}{BL} + \frac{6eP}{BL^2} = \frac{P}{BL} \left(1 + \frac{6e}{L} \right) \quad (3.52)$$

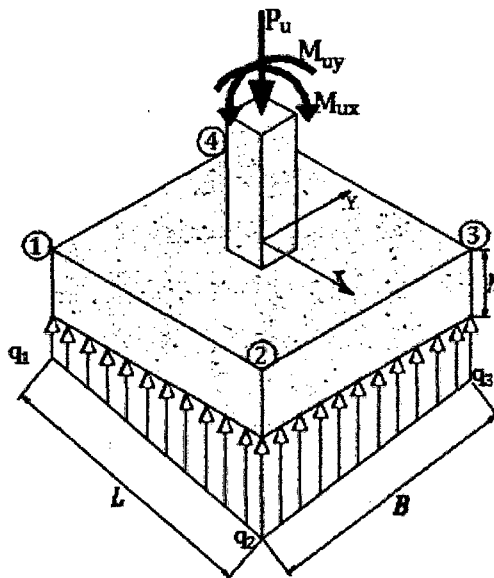
$$q_{min} = \frac{P}{BL} - \frac{6eP}{BL^2} = \frac{P}{BL} \left(1 - \frac{6e}{L} \right) \quad (3.53)$$

- ($e > L/6$), Cuando la excentricidad es mayor que un sexto del ancho de la zapata una parte de ésta se encuentra exenta de presiones y para garantizar su estabilidad, se debe cumplir la condición que se explica con la Figura 2.19

3.4.3 ZAPATAS CON FLEXIÓN BIAxIAL

Esta situación se presenta cuando la viga de amarre no toma momentos. La zapata entonces trabaja a carga axial y a momentos flectores sobre los ejes "x" y "y", como se indica en la Figura 3.12.

Figura III-10 .-Zapata con flexión biaxial, cuando $e > L/6$



a) Isométrico de la zapata

Fuente: Propia - AutoCAD

De acuerdo con la Figura 3.12 la carga de servicio P actúa a la distancia e_x del eje "y" y e_y del eje "x"; de modo que:

$$e_x = \frac{My}{P} \quad (3.55)$$

$$e_y = \frac{Mx}{P} \quad (3.56)$$

Si $e_x \leq L/6$ y $e_y \leq B/6$ toda la superficie bajo la zapata estará sometida a compresión con una distribución de presiones en forma de prisma rectangular truncado o rebanado por un plano inclinado, tal como se muestra en la Figura 3.12 (c); lo cual dificulta el diseño de la zapata.

La distribución de presiones debajo de la zapata se puede expresar como:

$$q = \frac{P}{B \cdot L} \left(1 \pm \frac{6e_x}{L} \pm \frac{6e_y}{B} \right) < q_a \quad (3.57)$$

Existen infinitos valores de B y L que cumplen esta desigualdad. Para facilitar la solución se supone $q = q_a$ (resultado del estudio de suelos) y $B \geq 6e_y$, datos que reemplazados en la ecuación permiten despejar L^2 , dos raíces para la solución de L, de las cuales se elige la solución correcta.

En el evento de que $e_y = 2e_x$, la longitud en la dirección Y debe ser el doble de la dirección en X ($B = 2L$). Sin embargo, para evitar errores en la colocación del acero de refuerzo durante la construcción de la zapata, se recomienda considerar $B = L$.

3.4.3.1.1 Zapatas combinadas:

3.4.3.2 Métodos de cálculo

Existen tres métodos de cálculo cuya utilización depende de la rigidez que se le confiera a la zapata combinada.

La figura 3.13 muestra una base combinada que soporta dos columnas rectangulares de dimensiones diferentes (una columna de límite y otra columna interna) sometido a carga axial y momentos en dos direcciones en cada columna.

La Figura. 3.14 presenta una base combinada debido a las cargas equivalentes. Los elementos mecánicos de los componentes P_1, M_{x1}, M_{y1} son equivalentes a una fuerza normal " P_1 " que actúa en el punto de coordenadas (ex_1, ey_1) , y para los componentes de la P_2, M_{x2}, M_{y2} son equivalentes a una normal fuerza " P_2 " que actúa en el punto de coordenadas (ex_2, ey_2) .

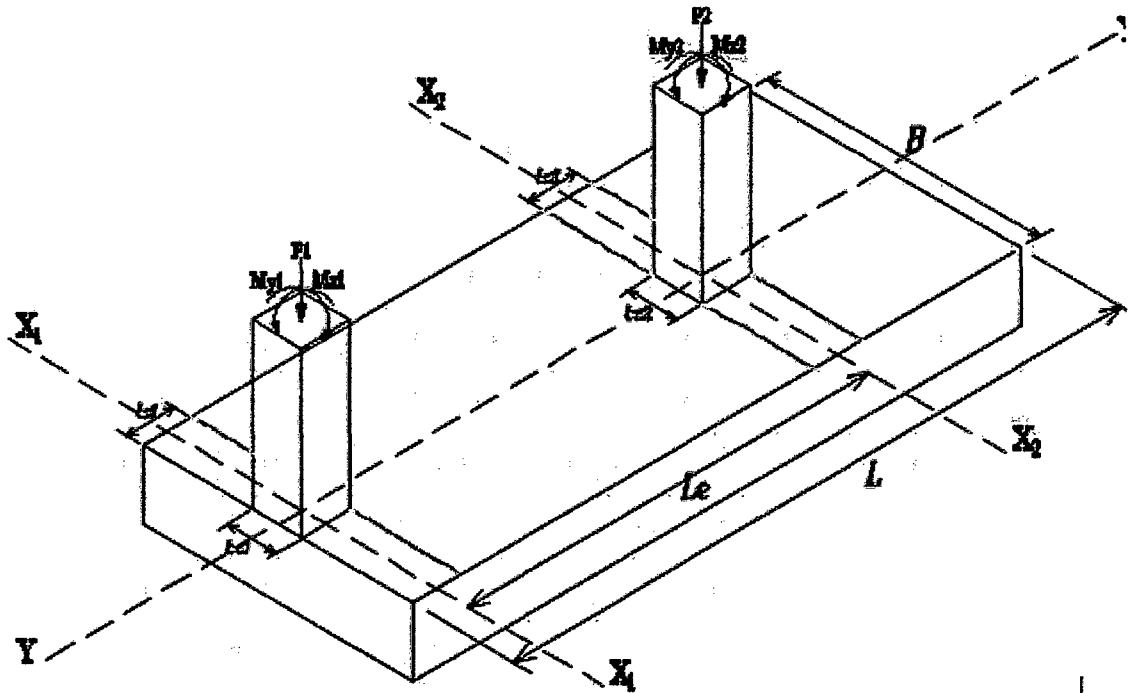
La ecuación general de la flexión bidireccional es:

$$\sigma = \frac{R}{B.L} \pm \frac{6.R.y_c}{B.L^2} \pm \frac{6.R.x_c}{L.B^2} \leq \sigma_{adm} \quad (3.58)$$

donde:

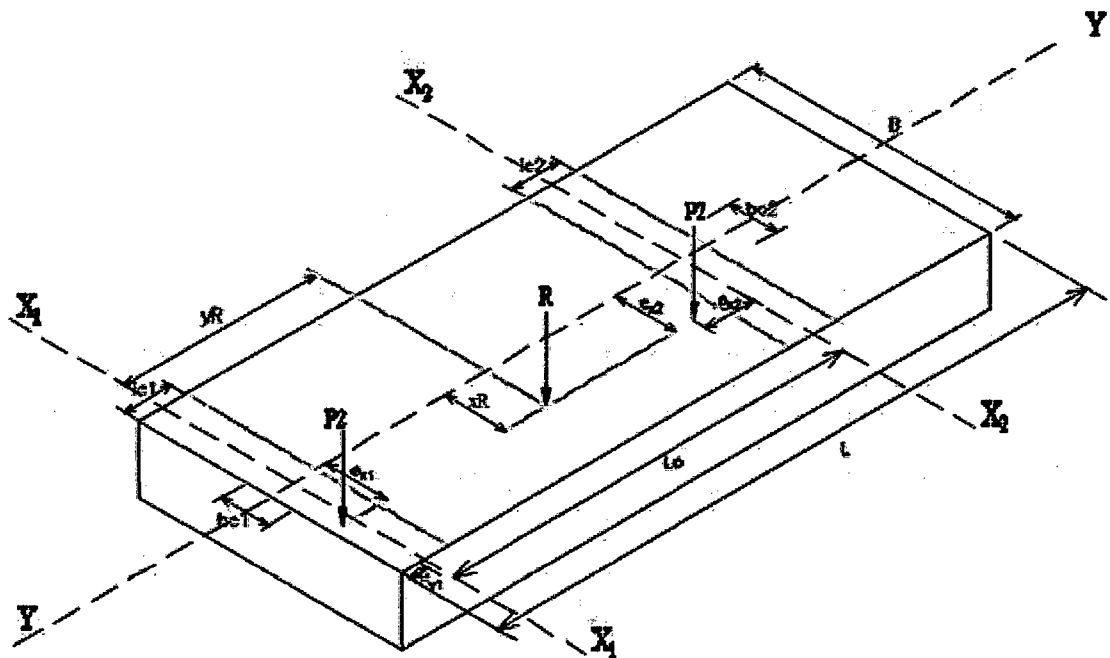
- σ_{adm} : es la capacidad de la carga admisible del suelo.
- R : es la fuerza resultante de las fuerzas.
- y_c : es la distancia desde el centro de la zona de contacto de la zapata en la dirección "Y" a la resultante.
- x_c : es la distancia desde el centro del área de contacto de la zapata en la dirección "X" a la resultante.

Figura III-11 .- Zapata combinada de borde sometido a las cargas reales



Fuente: Propia - AutoCAD

Figura III-12 .- Zapata combinada de borde fuerzas y resultante.



Fuente: Propia - AutoCAD

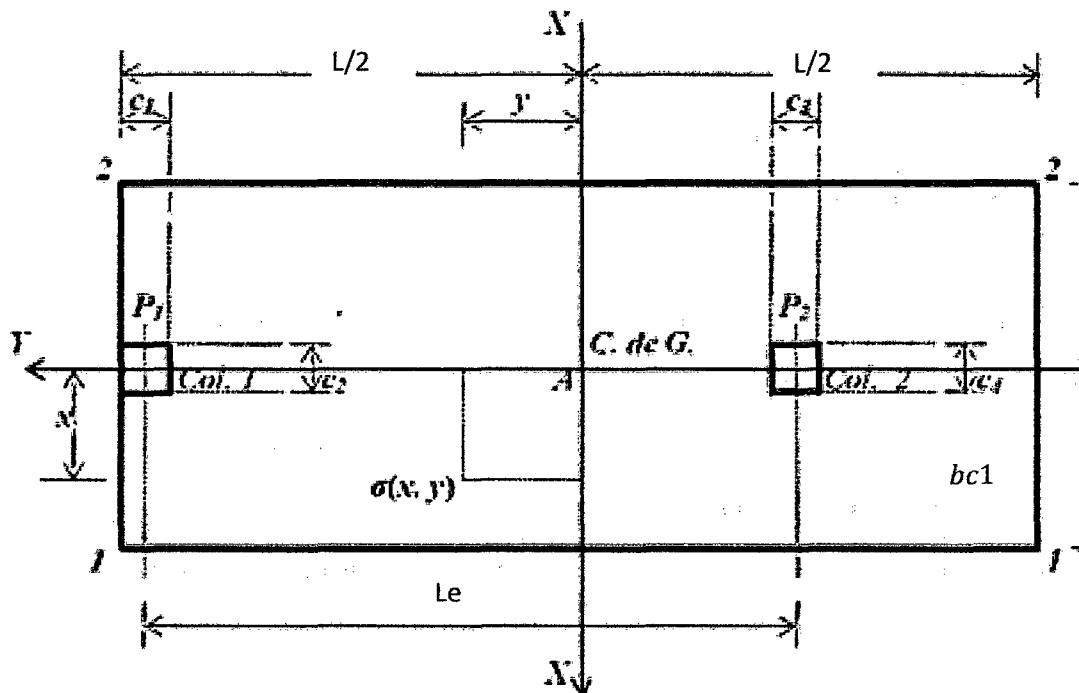
Ahora se obtiene la suma de los momentos alrededor del eje "X1" para encontrar "yr" y la fuerza resultante se hace coincidir con el centro de gravedad del área de la zapata con la posición de la fuerza resultante en la dirección "Y", por lo tanto, no hay momento alrededor del eje "X" y el valor de "yc" es cero, "xR = xc" es la suma de los momentos alrededor del eje "Y" dividido por el producto resultante, que es:

$$X_R = \frac{M_{y1} + M_{y2}}{P_1 + P_2} \quad (3.59)$$

Sustituyendo la ecuación (3.59) en la ecuación (3.58) se transforma en un sistema de flexión unidireccional de la siguiente manera:

$$\sigma = \frac{P_1 + P_2}{L.B} \pm \frac{6.(M_{y1} + M_{y2})}{L.B^2} \leq \sigma_{adm} \quad (3.60)$$

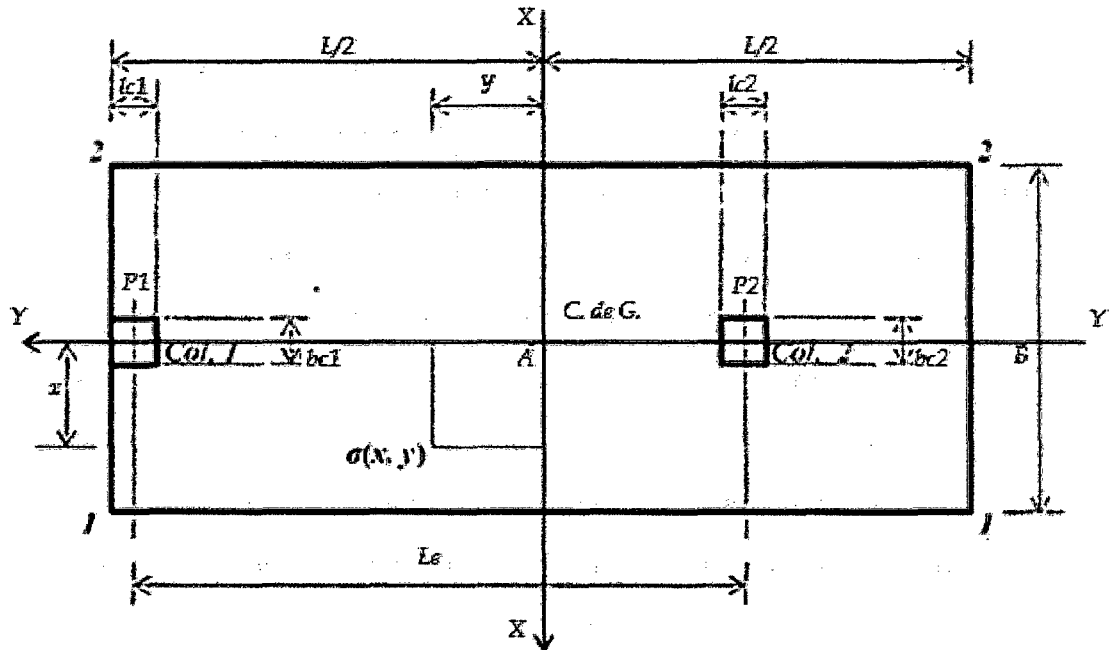
Figura III-13 .- Zapata combinada de borde fuerzas y resultante.



a) Isométrico de zapata combinada fuerzas y resultante

Fuente: Propia - AutoCAD

Figura III-14 .- Zapata combinada de borde fuerzas y resultante:



a) Isométrico de zapata combinada fuerzas y resultante

Fuente: Propia - AutoCAD

La Figura. 3.16 presenta una zapata combinada para obtener las tensiones en cualquier lugar de la superficie de contacto del miembro estructural debido a la presión que se ejerce por el suelo.

➤ En la dirección longitudinal:

$$\sigma(x, y) = \frac{P_1 + P_2}{L \cdot B} \pm \frac{12 \cdot (M_{y1} + M_{y2}) \cdot x}{L \cdot B^3} \leq \sigma_{adm} \quad (3.61)$$

➤ En la dirección transversal:

❖ Para la columna límite es:

$$\sigma(x, y) = \frac{P_1 + P_2}{b_1 \cdot B} \pm \frac{12 \cdot M_{y1} \cdot x}{b_1 \cdot B^3} \quad (3.62)$$

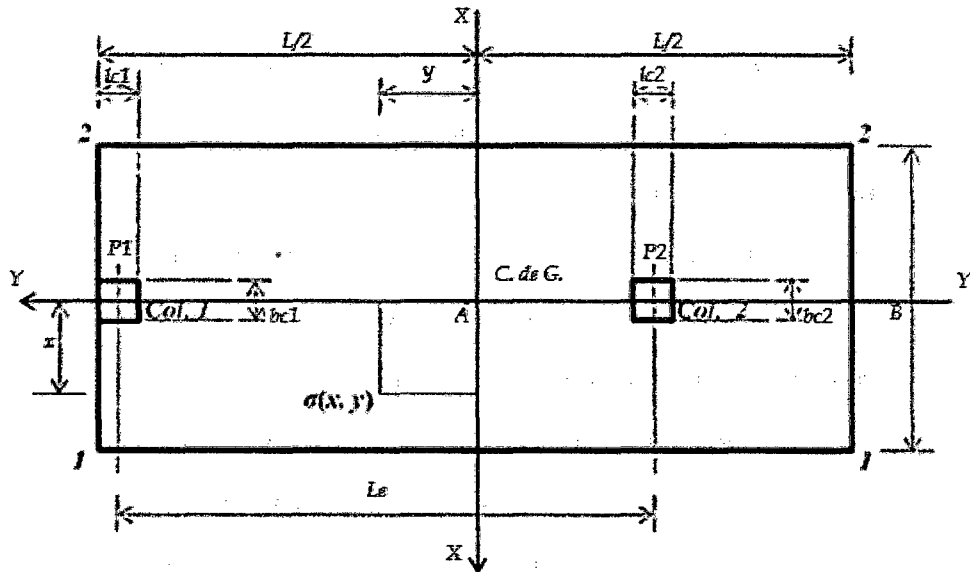
❖ Para la columna intermedia es

$$\sigma(x, y) = \frac{P_2}{b_2 \cdot B} \pm \frac{12 \cdot M_{y2} \cdot x}{b_2 \cdot B^3} \quad (3.63)$$

Modelo para obtener los momentos de flexión

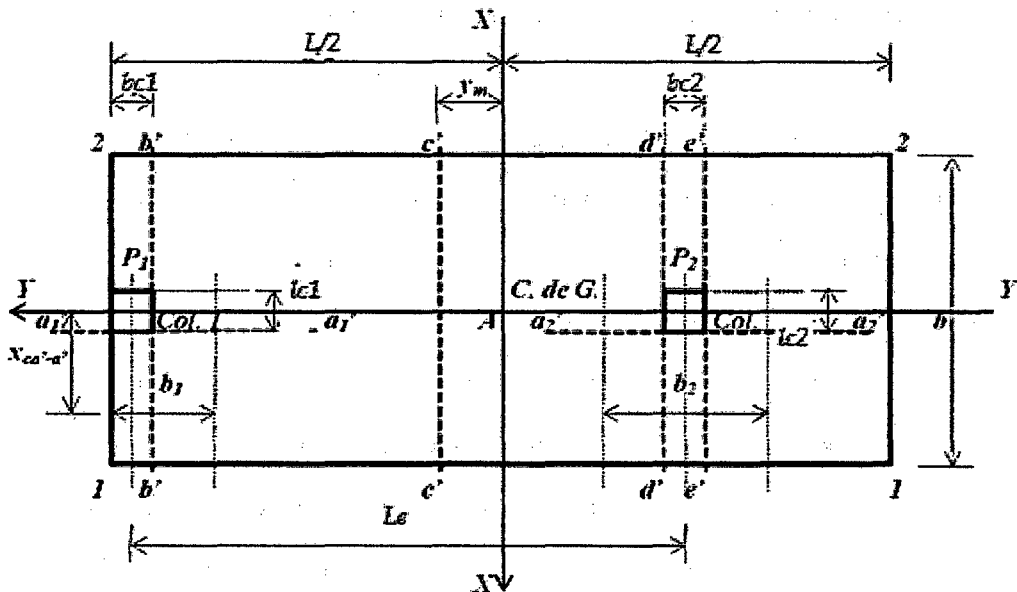
Las secciones críticas para los momentos de flexión se muestran en la Fig. 6, éstos se presentan en secciones-a1' a1', a2'-a2', b'b', c'c', d'-d' y e'-e'.

Figura III-15 .- Zapata combinada de borde fuerzas y resultante.



Fuente: Propia - AutoCAD

Figura III-16 .- Las secciones críticas para los momentos de flexión.



Fuente: Propia - AutoCAD

Momento alrededor del eje a1'-a1'

La fuerza resultante "Fra1" se encuentra a través del volumen de la presión de la zona formado por el eje a1' - a1' con una anchura "b1 = bc1 + d / 2" y el extremo libre de la zapata rectangular, donde la presión superior es presentado:

$$Fra1 = \int_{L/2-b1}^{L/2} \int_{bc1/2}^{B/2} \sigma_{P1}(x,y) dx dy = \frac{P1(B - bc1)}{2B} + \frac{3 \cdot M_{y1}(B^2 - bc1^2)}{2B^3} \quad (3.64)$$

El centro de gravedad "xca1" se obtiene por la ecuación

$$Xca1 = \frac{\int_{L/2-b1}^{L/2} \int_{bc1/2}^{B/2} x \cdot \sigma_{P1}(x,y) dx dy}{\int_{L/2-b1}^{L/2} \int_{bc1/2}^{B/2} \sigma_{P1}(x,y) dx dy} = \frac{P1 \cdot B^2(B^2 - bc1^2) + 4 \cdot M_{y1}(B^3 - bc1^3)}{4 \cdot P1 \cdot B^2(B - bc1) + 12 \cdot M_{y1}(B^2 - bc1^2)} \quad (3.65)$$

En el momento en torno a los ejes a1-a1 es :

$$Ma1 = \frac{(B - bc1)^2 [P1 \cdot B^2 + 2 \cdot M_{y1} \cdot (2 \cdot B + bc1)]}{8 \cdot B^3} \quad (3.66)$$

Momento alrededor del eje a2-a2

La fuerza resultante "FRA2" se obtiene a través del volumen de la presión de la zona formado por el eje a2' - a2' con una anchura "b2 = bc2 + d" y el extremo libre de la zapata rectangular, donde la presión es mayor presentado:

$$Fra2 = \int_{\frac{(L-bc1+b2)}{2}-Le}^{\frac{(L-bc1+b2)}{2}-Le} \int_{bc2/2}^{B/2} \sigma_{P2}(x,y) dx dy = \frac{P2(B - bc2)}{2B} + \frac{3 \cdot M_{y2}(B^2 - bc2^2)}{2B^3} \quad (3.67)$$

El centro de gravedad "xca2" se obtiene por la ecuación:

$$\begin{aligned}
X_{ca2} &= \frac{\int_{\frac{(L-bc_1-b_2)}{2}}^{\frac{(L-bc_1+b_2)}{2}} \int_{bc_2/2}^{B/2} x \cdot \sigma_{P_2}(x, y) dx dy}{\int_{\frac{(L-bc_1-b_2)}{2}}^{\frac{(L-bc_1+b_2)}{2}} \int_{bc_2/2}^{B/2} \sigma_{P_2}(x, y) dx dy} \\
&= \frac{P_2 \cdot B^2 (B^2 - bc_2^2) + 4 \cdot M_{y_2} (B^3 - bc_2^3)}{4 \cdot P_2 \cdot B^2 (B - bc_2) + 12 \cdot M_{y_2} (B^2 - bc_2^2)}
\end{aligned} \tag{3.68}$$

El momento alrededor del eje a2'-a2 es:

$$M_{a2} = F_{ra2} \left(X_{ca2} - bc_2/2 \right) \tag{3.69}$$

Sustituyendo la ecuación (12) y (13) en la ecuación (14) se obtiene:

$$M_{a2} = \frac{(B - bc_2)^2 [P_2 \cdot B^2 + 2 \cdot M_{y_2} \cdot (2 \cdot B + bc_2)]}{8 \cdot B^3} \tag{3.70}$$

Momento alrededor del eje b 'b'

La fuerza resultante "FRB" es la fuerza "P1" que actúa sobre la columna 1 menos el volumen de la presión de la zona formada por el eje b' - b' y las esquinas 1 y 2 a la izquierda de la base, esto se presenta de la siguiente:

$$F_{rb} = P_1 - \int_{\frac{L}{2}-lc_1}^{\frac{L}{2}-Le} \int_{-\frac{B}{2}}^{\frac{B}{2}} \sigma(x, y) dx dy = P_1 - \frac{(P_1 - P_2) \cdot lc_1}{L} \tag{3.71}$$

El centro de gravedad "ycb" con respecto al eje b' b 'es:

$$y_{cb} = \frac{lc_1}{2} \tag{3.72}$$

El momento alrededor del eje b 'b' es:

$$M_b = F_{rb} \cdot (y_{cb}) \tag{3.73}$$

Sustituyendo la ecuación (3.71) y (3.72) en la ecuación (3.73) se obtiene:

$$Mb = \left[P_1 - \frac{(P_1 - P_2) \cdot lc1}{L} \right] \cdot \left(\frac{lc1}{2} \right) \quad (3.74)$$

Momento alrededor del eje c'-c'

En primer lugar, la posición del eje $c' - c'$ debe ser localizada, que es donde se encuentra el momento máximo.

Cuando la fuerza de corte es cero, el momento debe ser el máximo, entonces la fuerza de corte se presenta a una distancia " ym ", esto se muestra como sigue:

$$V_x = P_1 - \int_{ym}^{\frac{L}{2}} \int_{-\frac{B}{2}}^{\frac{B}{2}} \sigma(x, y) dx dy = P_1 - \frac{(P_1 - P_2)}{L} \cdot \left(\frac{L}{2} - ym \right) \quad (3.75)$$

Ahora la ecuación (3.75) es igual a cero y obtenemos:

$$ym = \frac{L}{2} - \frac{P_1 \cdot L}{P_1 + P_2} \quad (3.76)$$

Entonces, el momento máximo se obtiene como sigue:

$$Mc = P_1 \left(\frac{L}{2} - \frac{lc1}{2} - ym \right) - \frac{P_1 + P_2}{2a} \left(\frac{L}{2} - ym \right)^2 \quad (3.77)$$

Sustituyendo la ecuación (3.76) en la ecuación (3.77) es:

$$Mc = \frac{P_1 \cdot [P_1 \cdot (a - c1) - P_2 \cdot lc1]}{2(P_1 + P_2)} \quad (3.78)$$

Momento alrededor del eje d'-d'

La fuerza resultante "*Frd*" es la fuerza "*P1*" actuando en la columna 1 menos el volumen de la presión de la zona formada por el eje *d' - d'* y las esquinas 1 y 2, que se encuentra a la izquierda de la base, esto es como sigue:

$$Frd = P1 - \int_{-Le + \frac{L-lc1-lc2}{2}}^{\frac{L}{2}} \int_{-\frac{B}{2}}^{\frac{B}{2}} \sigma(x,y) dx dy = P1 - \frac{(P1 - P2)}{L} \cdot \left(Le - \frac{lc1 - lc2}{2} \right) \quad (3.79)$$

En el momento en torno al eje d'-d' es:

$$Md = P1 \left(Le - \frac{lc2}{2} \right) - \frac{P1 + P2}{2a} \left(Le - \frac{lc1 - lc2}{2} \right)^2 \quad (3.80)$$

Momento alrededor del eje e'-e'

La fuerza resultante "libre" es la suma de la fuerza "*P1*" que actúa sobre la columna 1 y la fuerza "*P2*" que actúa en la columna 2 menos que el volumen de la presión de la zona formada por el eje *e'-e'* y las esquinas 1 y 2, que se encuentra a la izquierda de la base, esto es como sigue:

$$\begin{aligned} Fre &= P1 + P2 - \int_{-Le + \frac{L-lc1-lc2}{2}}^{\frac{L}{2}} \int_{-\frac{B}{2}}^{\frac{B}{2}} \sigma(x,y) dx dy \\ &= P1 + P2 - \frac{(P1 + P2)}{L} \cdot \left(Le - \frac{lc1 - lc2}{2} \right) \end{aligned} \quad (3.81)$$

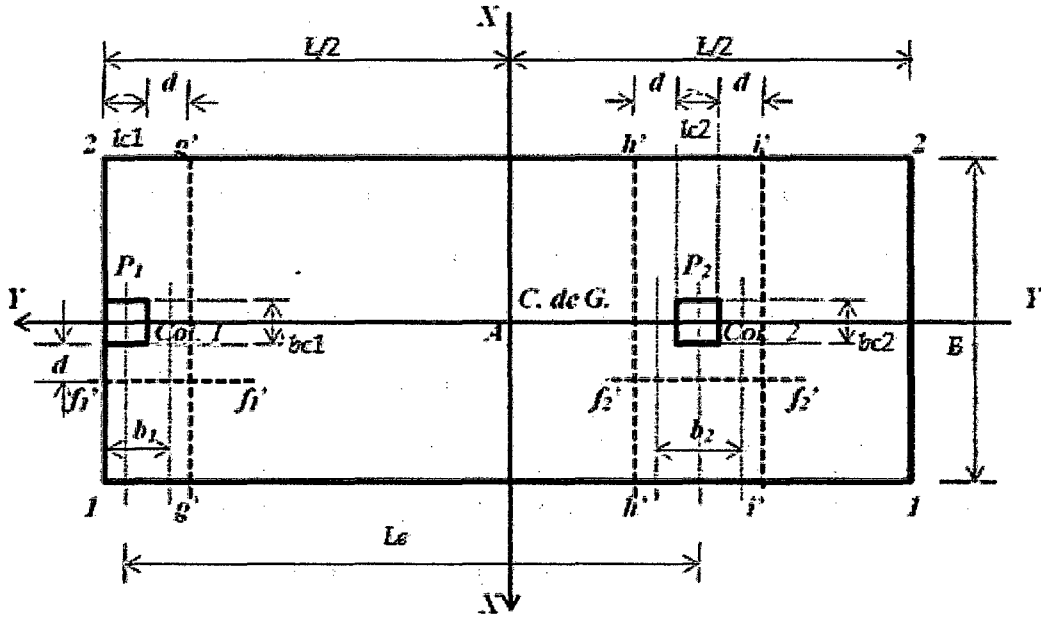
En el momento en torno al eje e'-e' es:

$$Me = P1 \left(Le + \frac{lc2}{2} \right) + \frac{P2 \cdot lc2}{2} - \frac{P1 + P2}{2a} \left(Le + \frac{lc1 + lc2}{2} \right)^2 \quad (3.82)$$

Cálculo para la cortante

Las secciones críticas para tangencial a la flexión se obtienen a una distancia "d" a partir de la unión de la columna con el pie como se ve en la Fig. 3.19, éstos se presentan en las secciones f1'-f1', f2'-f2', g'-g', h'-h' e i'-i'.

Figura III-17 .- Las secciones críticas para los cortantes.



Fuente: Propia – AutoCAD

Cortante en el eje f1-f1.

Cortante que actúa sobre el eje $f_1' - f_1'$ de la zapata "V_{f1-f1'}" se obtiene a través del volumen de la presión de la zona formada por el eje $f_1' - f_1'$ con un ancho " $b_1 = c_1 + d/2$ " y el extremo libre de la base rectangular, donde se presenta la mayor presión:

$$\begin{aligned}
 V_{f_1-f_1'} &= \int_{\frac{L}{2}-c_1}^{\frac{L}{2}} \int_{\frac{bc_1}{2}+d}^{\frac{B}{2}} \sigma(x,y) dx dy \\
 &= \frac{P_1 \cdot (B - bc_1 - 2d)}{2B} + \frac{3 \cdot M_{y1} \cdot [B^2 - (bc_1 + 2d)^2]}{2B^3}
 \end{aligned}
 \tag{3.83}$$

Cortante en el eje f2-f2.

Cortante que actúa en el eje $f2' - f2'$ de la zapata "Vff2" se obtiene a través del volumen de la presión de la zona formada por el eje $f2' - f2'$ con un ancho " $b2 = c3 + d$ " y el extremo libre de la base rectangular, donde se presenta la mayor presión:

$$\begin{aligned} V_{ff2} &= \int_{\frac{(L-lc1-b2)}{2}-Le}^{\frac{(L-lc1+b2)}{2}-Le} \int_{\frac{bc2}{2}+d}^{\frac{B}{2}} \sigma(x,y) dx dy \\ &= \frac{P_2 \cdot (B - bc2 - 2d)}{2B} + \frac{3 \cdot M_{y2} \cdot [B^2 - (bc2 + 2d)^2]}{2B^3} \end{aligned} \quad (3.84)$$

Cortante en el eje g-g.

La cortante que actúa sobre el eje $g'-g'$ de la zapata "Vfg" es la fuerza "P1" que actúa sobre la columna 1 menos el volumen de la zona de presión formado por el eje $g'-g'$ y las esquinas 1 y 2 a la izquierda de la base, esto es como sigue:

$$V_{fg} = P1 - \int_{\frac{L}{2}-lc1-d}^{\frac{L}{2}} \int_{-\frac{B}{2}}^{\frac{B}{2}} \sigma(x,y) dx dy = P1 - \frac{(P1 + P2) \cdot (lc1 + d)}{L} \quad (3.85)$$

Cortante en el eje h-h.

La cortante que actúa sobre el eje $h'-h'$ de la zapata "Vfh" es la fuerza "P1" que actúa sobre la columna 1 menos el volumen de la zona de presión formado por el eje $h'-h'$ y las esquinas 1 y 2 a la izquierda de la base, esto es como sigue:

$$\begin{aligned} V_{fh} &= P1 - \int_{-Le+\frac{(L-lc1-lc2)}{2}+d}^{\frac{L}{2}} \int_{-\frac{B}{2}}^{\frac{B}{2}} \sigma(x,y) dx dy \\ &= P1 - \frac{(P1 + P2)}{L} \left(L + \frac{lc1 - lc2}{2} - d \right) \end{aligned} \quad (3.86)$$

Cortante en el eje i-i.

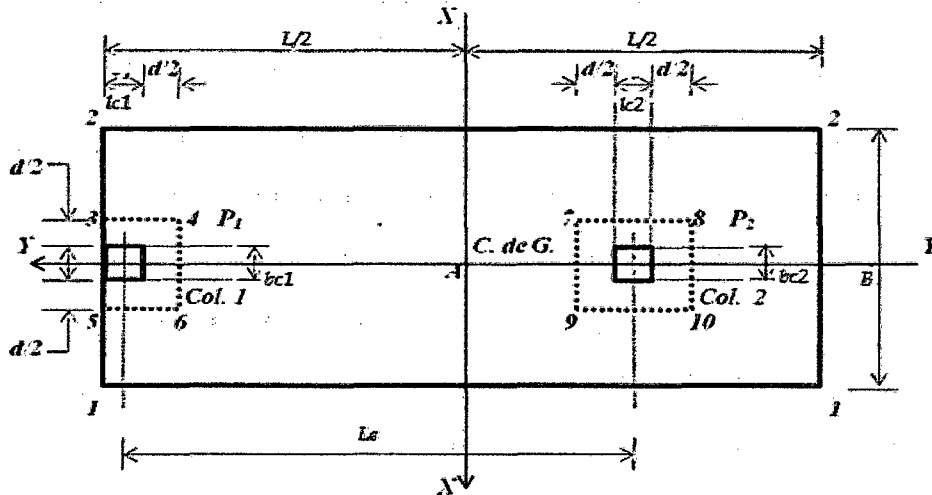
La cortante que actúa sobre el eje i-i de la zapata "Vfi" es la suma de la fuerza "P1" que actúa sobre la columna 1 y la fuerza "P2" que actúa sobre la columna 2 menos el volumen de la presión del área formada por el eje i-i' y las esquinas 1 y 2, que se encuentra a la izquierda de la base, esto:

$$\begin{aligned} V_{fi} &= P_1 + P_2 - \int_{-L_e + \frac{(L-lc_1-lc_2)}{2} - d}^{\frac{L}{2}} \int_{-\frac{B}{2}}^{\frac{B}{2}} \sigma(x, y) dx dy \\ &= P_1 + P_2 - \frac{(P_1 + P_2)}{L} \left(L + \frac{lc_1 - lc_2}{2} - d \right) \end{aligned} \quad (3.87)$$

Modelo para obtener el punzonamiento

La sección crítica para el punzonamiento aparece a una distancia "d / 2" a partir de la unión de la columna con la zapata en las dos direcciones.

Figura III-18 .- Las secciones críticas de punzonamiento



Fuente: Propia - AutoCAD

Cortante en el eje f1-f1.

Punzonamiento para la columna borde

La sección crítica para el punzonamiento se presenta en la sección rectangular formada por los puntos 3, 4, 5 y 6, como se muestra en la Fig. 3.20. punzonamiento que actúa sobre el pie de "Vp1" es la fuerza "P1", que actúa

sobre la columna 1 menos el volumen de la presión de la zona formada por los puntos 3, 4, 5 y 6:

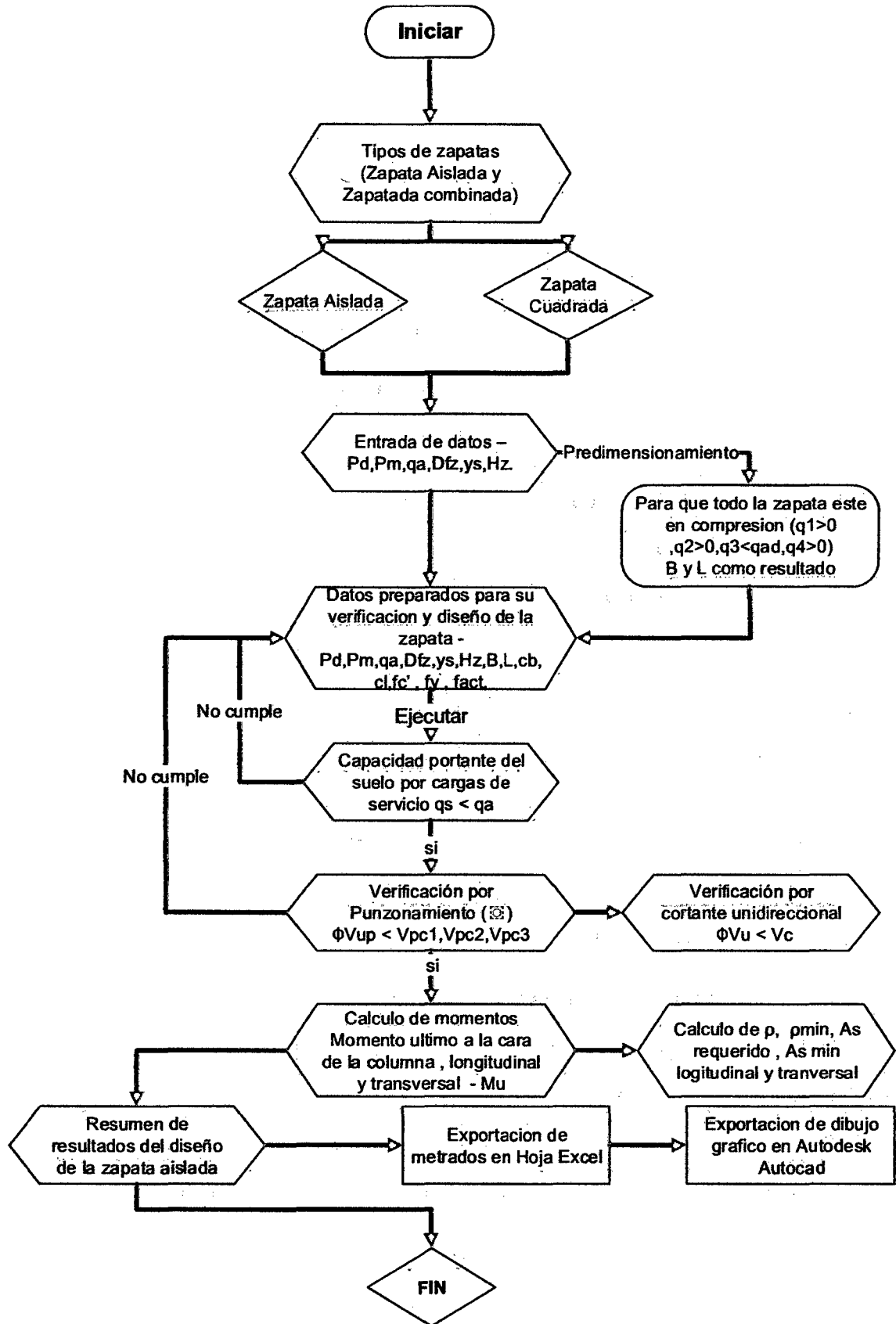
$$V_{p1} \equiv P1 - \int_{\frac{(L-d)}{2}-c1}^{\frac{L}{2}} \int_{\frac{(bc1+d)}{2}}^{\frac{(bc1+d)}{2}} \sigma(x, y) dx dy \equiv P1 - \frac{(P1 + P2)(bc1 + d)}{L \cdot B} \quad (3.88)$$

Punzonamiento de columna interna

La sección crítica para el punzonamiento se presenta en la sección rectangular formada por los puntos 7, 8, 9 y 10, como se muestra en la Fig. 3.20. punzonamiento que actúa sobre la zapata de "Vp2" es la fuerza "P2", que actúa sobre la columna 2 menos el volumen de la presión de la zona formada por los puntos 7, 8, 9 y 10:

$$\begin{aligned} V_{p2} &\equiv P2 - \int_{\left(\frac{L-d-lc1-lc2}{2}\right)-Le}^{\left(\frac{L+d-lc1+lc2}{2}\right)-Le} \int_{\frac{(bc2+d)}{2}}^{\frac{(bc2+d)}{2}} \sigma(x, y) dx dy \\ &= P2 - \frac{(P1 + P2)(lc2 + d)(bc2 + d)}{L \cdot B} \end{aligned} \quad (3.89)$$

Diagrama de flujo del programa



Fuente: Propia - Visio

CAPÍTULO VI

ANÁLISIS Y DISCUSIÓN DE RESULTADOS

CAPÍTULO IV. ANÁLISIS Y DISCUSIÓN DE RESULTADOS

Diseño de zapatas

Ejemplo 01

Diseñar una zapata para una carga admisible del suelo de 2.4 kg/cm^2 , masa específica del suelo es 1800 kg/m^3 y un desplante de zapata de 1.50 mts según las características del estudio de suelos.

La columna transmite las siguientes cargas a la zapata que pretende ser diseñada, estas cargas son las siguientes:

- Carga Muerta = 90 Tn-m
- Carga Viva = 70 Tn-m
- Las dimensiones de la columna son de 0.40 x 0.40 m.

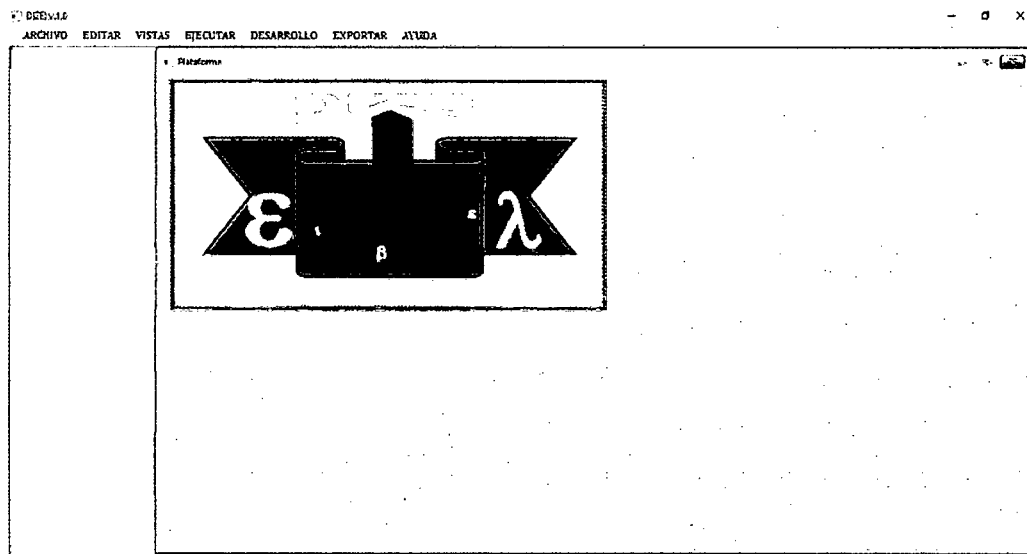
Para lo cual se requiere una resistencia del concreto de 280 kg/cm^2 y una resistencia del acero de 4200 kg/cm^2

Resolución

Mediante el programa computacional elaborado DIZEI V.1.0.

Entramos al programa computacional DIZEI

Figura IV-1 .- Entrada Principal del programa DIZEI.



Entraremos en la opción de la zapata central o excéntrica para insertar los valores necesarios en el ejemplo propuesto.

Figura IV-2 .- Entrada de valores para el diseño de zapata con DIZEI

CARGAS Y MOMENTOS

Cargas

Carga Muerta (CM) = Tn. Tn-m

Carga Viva (CV) = Tn.

Momento en " X "

Momento Muerto (MM) = Tn-m

Momento Vivo (MV) = Tn-m

Momento en " Y "

Momento Muerto (MM) = Tn-m

Momento Vivo (MV) = Tn-m

a) Entrada de valores de carga y momentos

SUELOS

Cargas admisibles del suelo $q_a =$ kg/cm²

Peso Específico del suelo $\gamma_s =$ kg/m³

b) Entrada de valores de suelo

COLUMNA

Ancho (bc) = cm. cm

Largo (lc) = cm.

c) Entrada de valores de columna.

Fuente: Programa DIZEI

Resolución

Como podemos ver aún no tenemos las dimensiones ya que se va a diseñar toda la zapata.

En lo que se va hacer primero es un pre dimensionamiento.

Figura IV-3 .- Valores obtenidos de un pre dimensionamiento con DIZEI

PREDIMENSIONAMIENTO X

Reacción del suelo

Reacción neta = kg/cm²

Área requerida = cm²

Relación

Largo = Ancho

Dimensiones de Zapata Rectangular

Largo = cm

Ancho = cm

Área resultante = cm²

Predimensionamiento

L = 1 * L → B = m ; iteración

B	Condición 01	Condición 02	Condición 03	Condición 04
01.85 m	18.5935 Tn/m ²	18.5935 Tn/m ²	18.5935 Tn/m ²	18.5935 Tn/m ²
01.90m	17.6278 Tn/m ²	17.6278 Tn/m ²	17.6278 Tn/m ²	17.6278 Tn/m ²
01.90 m	17.6278 Tn/m ²	17.6278 Tn/m ²	17.6278 Tn/m ²	17.6278 Tn/m ²
01.95m	16.7354 Tn/m ²	16.7354 Tn/m ²	16.7354 Tn/m ²	16.7354 Tn/m ²
01.95 m	16.7354 Tn/m ²	16.7354 Tn/m ²	16.7354 Tn/m ²	16.7354 Tn/m ²
02.00m	15.9091 Tn/m ²	15.9091 Tn/m ²	15.9091 Tn/m ²	15.9091 Tn/m ²
02.00 m	15.9091 Tn/m ²	15.9091 Tn/m ²	15.9091 Tn/m ²	15.9091 Tn/m ²
02.05m	15.1425 Tn/m ²	15.1425 Tn/m ²	15.1425 Tn/m ²	15.1425 Tn/m ²

Fuente: Programa DIZEI

Como podemos observar nos da un pre dimensionamiento del largo y ancho de la zapata lo cual se verificará con los resultados de la reacción neta del suelo bajo cargas de servicio, esta tiene que ser menor que la carga admisible.

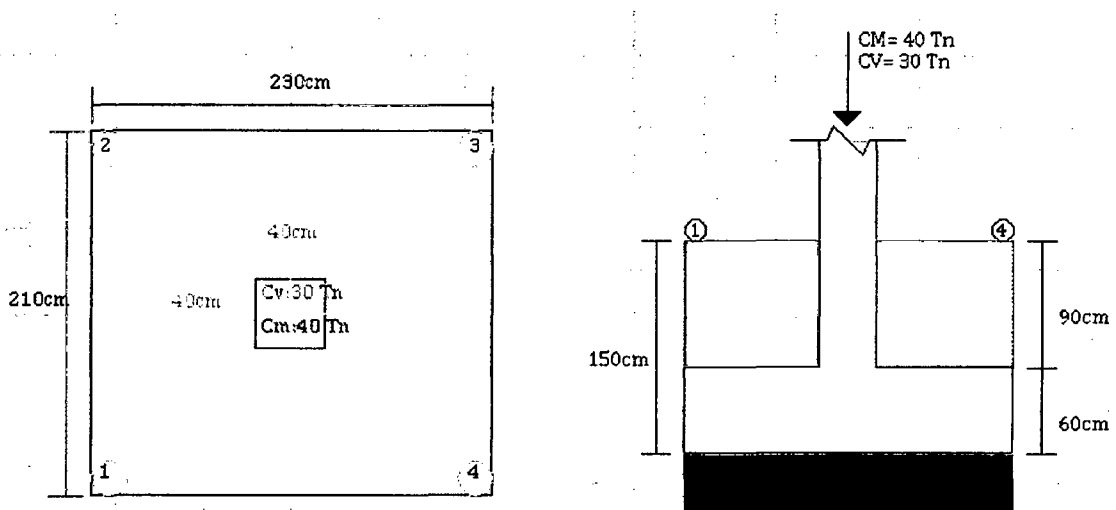
Se puede ver que el predimensionamiento lo hace con la condición de que la zapata este completamente apoyada en el suelo y en toda su área este en compresión.

Figura IV-4 .- Entrada de todos los datos necesarios para el el diseño de la zapata.

ZAPATA CENTRAL		COLUMNA	
CARGAS Y MOMENTOS		COLUMNA	
Cargas		Ancho (bc) = 40 cm cm	
Carga Muerta (CM) =	40 Tn Tn-m	Largo (lc) =	40 cm Propiedades
Carga Viva (CV) =	30 Tn	<input type="checkbox"/> Predimensionamiento	
Momento en "X"		ZAPATA	
Momento Muerto (MM) =	Tn-m	Desplante hz =	150 cm
Momento Vivo (MV) =	Tn-m	Altura (H) =	60 cm
Momento en "Y"		Ancho (B) =	210 cm
Momento Muerto (MM) =	Tn-m	Largo (L) =	230 cm Propiedades
Momento Vivo (MV) =	Tn-m	<input type="button" value="ATRAS"/> <input type="button" value="ACEPTAR"/> <input type="button" value="LIMPIAR"/>	
SUELOS			
Cargas admisibles del suelo q_a =	1.8 kg/cm ²		
Peso Especifico del suelo γ_s =	1500 kg/m ³		

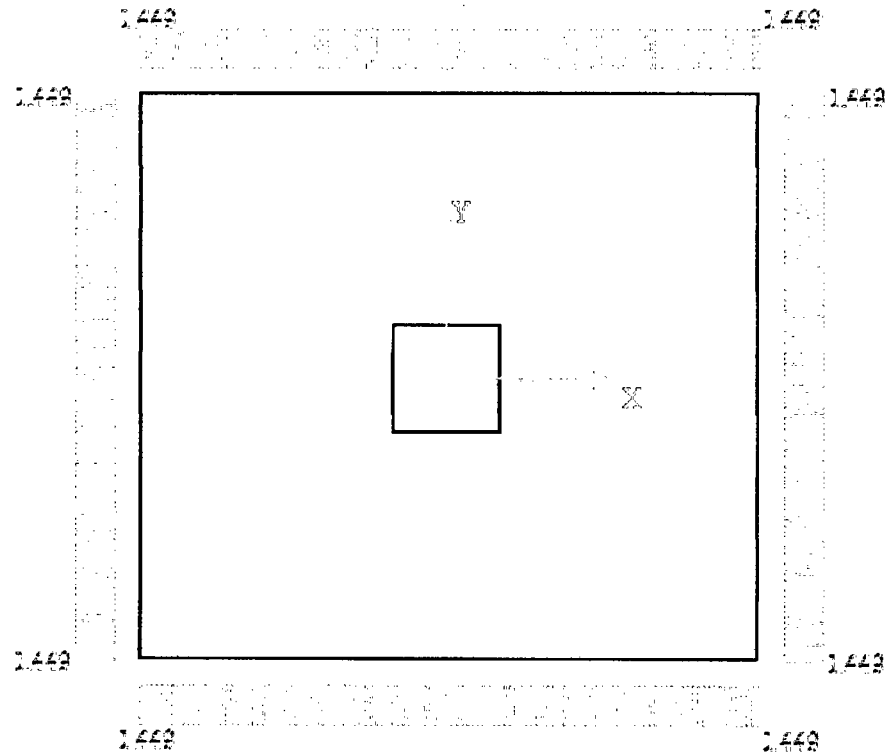
Fuente: Programa DIZEI

Figura IV-5 .- Gráfico de la zapata del programa DIZEI



Fuente: Programa DIZEI

Figura IV-6 .- Grafica de la capacidad portante del suelo por cargas de servicio



Fuente: Programa DIZEI

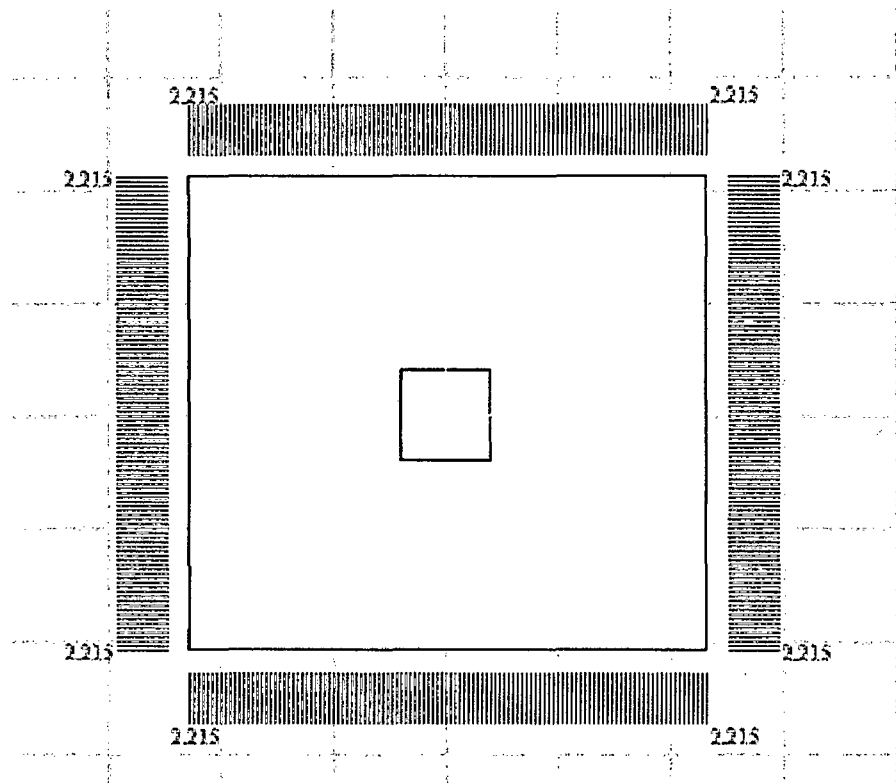
Figura IV-7 .- Cuadro de valores de capacidad portante del suelo por cargas de servicio

Capacidad Portante-Servicio

Q_{1E}	=	14.493	Tn/m ²	▼
Q_{2E}	=	14.493	Tn/m ²	
Q_{3E}	=	14.493	Tn/m ²	
Q_{4E}	=	14.493	Tn/m ²	

Fuente: Programa DIZEI

Figura IV-8 .- Grafica de la capacidad portante del suelo por cargas factorizadas



Fuente: Programa DIZEI

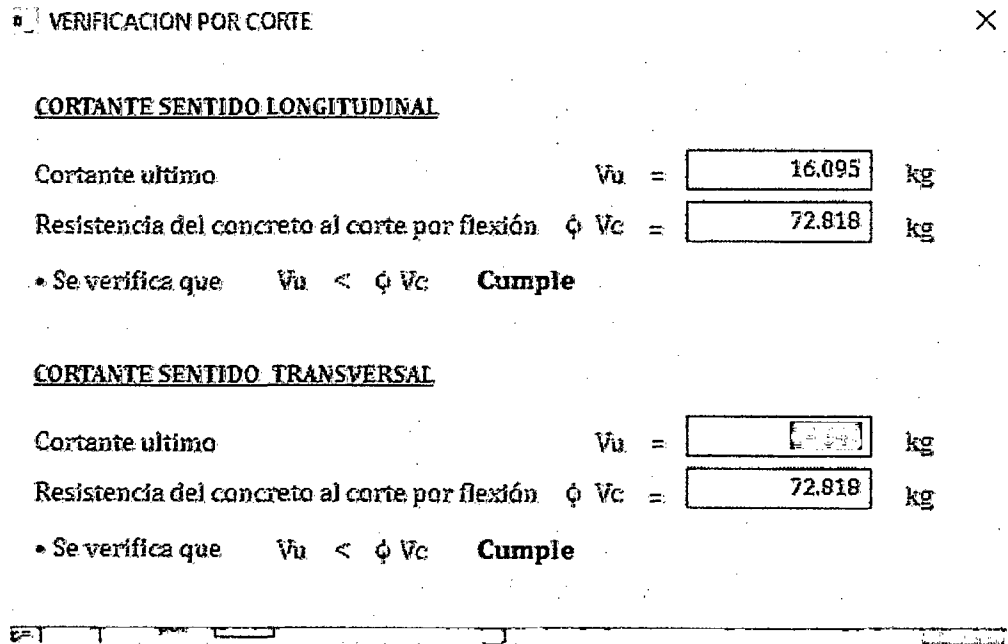
Figura IV-9 .- Resultados de la capacidad portante de suelo servicio DIZEI

Capacidad Portante-Servicio

σ_{1s}	=	<input type="text" value="2.041"/>	<input type="text" value="Kg/cm<sup>2</sup>"/>
σ_{2s}	=	<input type="text" value="2.041"/>	<input type="text" value="Kg/cm<sup>2</sup>"/>
σ_{3s}	=	<input type="text" value="2.041"/>	<input type="text" value="Kg/cm<sup>2</sup>"/>
σ_{4s}	=	<input type="text" value="2.041"/>	<input type="text" value="Kg/cm<sup>2</sup>"/>

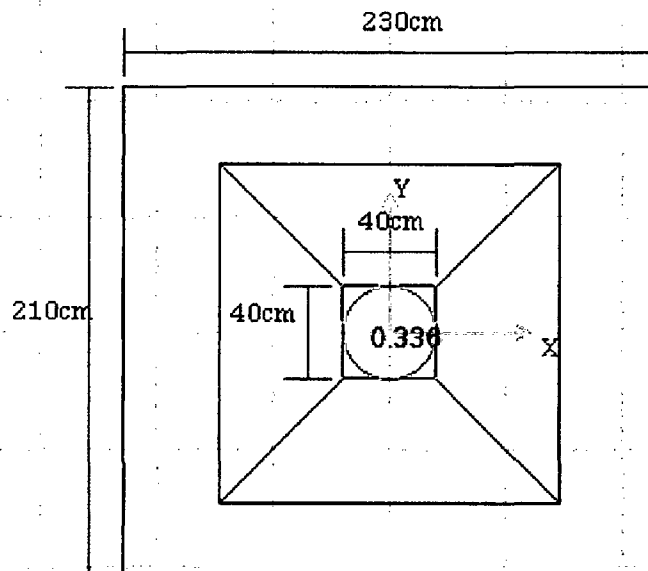
Fuente: Programa DIZEI

Figura IV-10 .- Resultados de la verificación de corte unidireccional



Fuente: Programa DIZEI

Figura IV-11 .- Resultados de la punzonamiento



Fuente: Programa DIZEI

Figura IV-12 .- Resultados de la cortante bidireccional

PUNZONAMIENTO

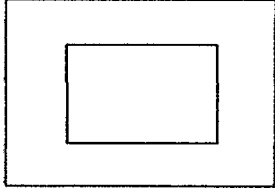
Datos del punzonamiento

Altura de zapata : 0.6 m

Recubrimiento : 0.065873 m

Peralte efectivo : 0.534125 m

Perímetro : 3.7365 m



VERIFICACION POR PUNZONAMIENTO

Cortante Última bidireccional $V_{up} = 43.928 \text{ Tn/m}^2$

Condiciones para la verificación del cortante

- Primera verificación $V_{up} < \phi V_c = 130.643 \text{ Tn/m}^2$ Cumple

- Segunda verificación $V_{up} < \phi V_c = 195.965 \text{ Tn/m}^2$ Cumple

- Tercera verificación $V_{up} < \phi V_c = 252.074 \text{ Tn/m}^2$ Cumple

- Se verificación por cortante bidireccional cumple.
- Las dimensiones son adecuadas.

Ver gráfico

Fuente: Programa DIZEI

Figura IV-13 .- Resultado del momento y diseño del refuerzo DIZEI

DISEÑO DE REFUERZO LONGITUDINAL

Refuerzo en sentido longitudinal

- Cálculo de cantidad de acero

Momento último $M_u = 20.095 \text{ Tn-m}$

Cuánta desarrollada $\rho = 0.00090$

Cuánta mínima $\rho_{min} = 0.00180$

Acero mínimo $A_s_{min} = 20.190 \text{ cm}^2$

Acero requerido $A_s_{req} = 10.095 \text{ cm}^2$

Se verifica que $A_s_{min} < A_s_{req}$ Por lo tanto

Acero requerido para diseño $A_s = 20.190 \text{ cm}^2$

- Diseño del refuerzo Cumple que $A_{sd} > A_s$

Acero $\phi = 5/8"$ N° Varillas = 11

Area (Asd) = 21.70 cm^2 Separación = 20 cm

Usaremos 11 ϕ de 5/8" @ 20 cm

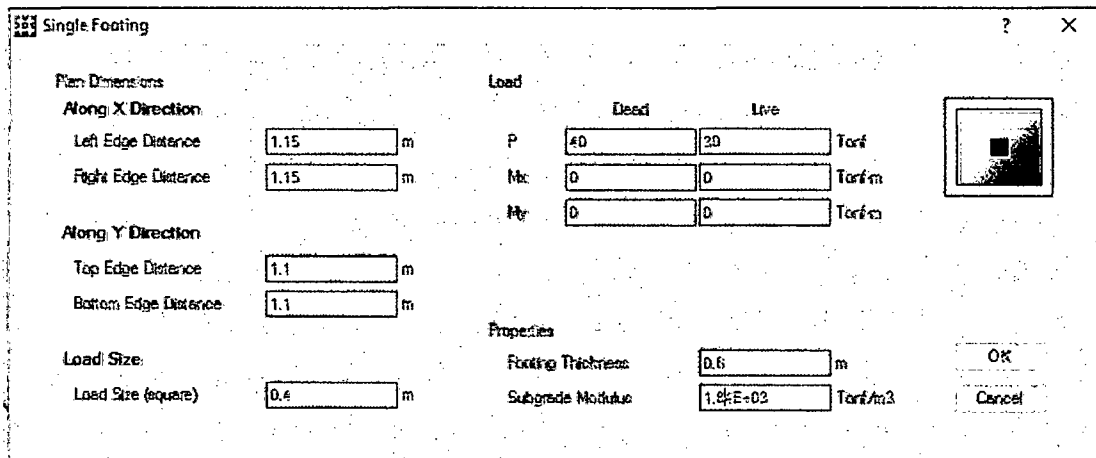
Se utilizare en la parte longitudinal de la zapata el refuerzo de

Acero	N° Varillas	Area	Separación	Ld	Especificación	Ganchos
N°8	15	10.65 cm^2	14.3 cm	42.906 cm	Cumple	No requiere
N°4	8	10.16 cm^2	28.6 cm	55.875 cm	Cumple	No requiere
N°6	4	11.4 cm^2	66.7 cm	82.832 cm	No cumple	No requiere
N°9	3	11.64 cm^2	100 cm	97.781 cm	No cumple	Requiere 2...
N°8	2	10.14 cm^2	200 cm	111.749 cm	No cumple	Requiere 1...
N°9	2	12.82 cm^2	200 cm	125.718 cm	No cumple	Requiere 3...
N°10	2	15.84 cm^2	200 cm	139.682 cm	No cumple	Requiere 4...
N°11	2	19.16 cm^2	200 cm	153.655 cm	No cumple	Requiere 5...

Fuente: Programa DIZEI

Ejemplo 01 .- resuelto con programa SAFE

Figura IV-14 .- Entrada de datos de la zapata en SAFE



The screenshot shows the 'Single Footing' dialog box in the SAFE software. It is divided into several sections:

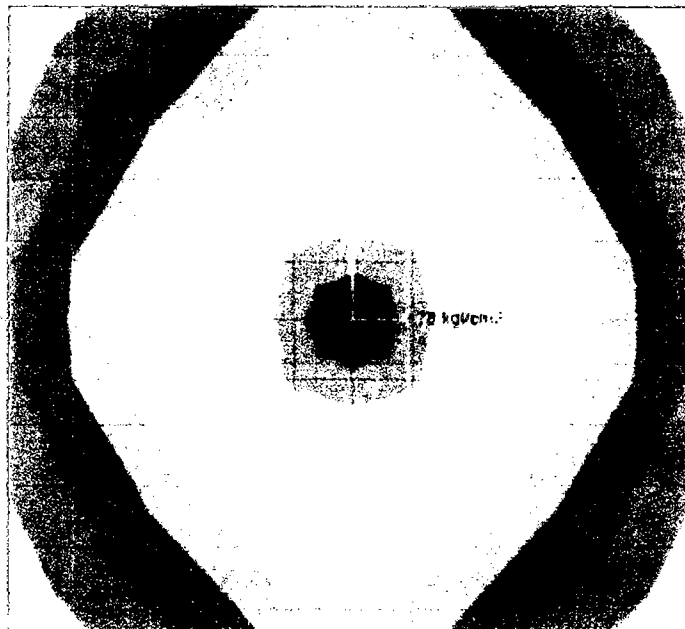
- Plan Dimensions:**
 - Along X Direction:
 - Left Edge Distance: 1.15 m
 - Right Edge Distance: 1.15 m
 - Along Y Direction:
 - Top Edge Distance: 1.1 m
 - Bottom Edge Distance: 1.1 m
- Load Size:**
 - Load Size (square): 0.4 m
- Load:**

	Dead	Live	
P	40	20	Tonf
Mx	0	0	Tonf/m
My	0	0	Tonf/m
- Properties:**
 - Footing Thickness: 0.6 m
 - Subgrade Modulus: 1.0E+02 Tonf/m³

Buttons for 'OK' and 'Cancel' are visible on the right side of the dialog.

Fuente: Programa SAFE

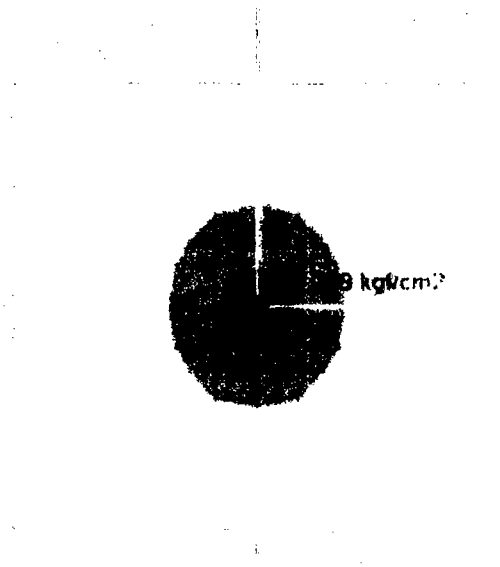
Figura IV-15.- Resultados de la capacidad portante de suelo-servicio SAFE



Fuente: Programa SAFE

Se puede observar la capacidad portante del suelo de 1.477 kg/cm² para cargas de servicio con el programa SAFE.

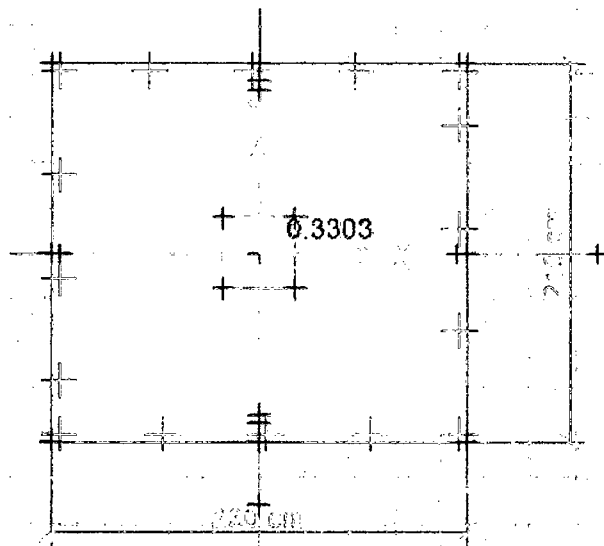
Figura IV-16 .- Resultados de la capacidad portante de suelo-ultima SAFE



Fuente: Programa SAFE

Se puede observar la capacidad portante del suelo de 2.259 kg/cm² para cargas factorizadas con el programa SAFE

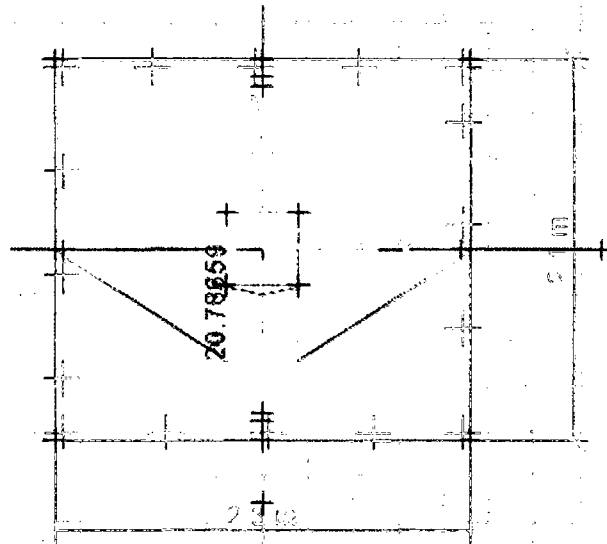
Figura IV-17 .- Resultados del punzonamiento – SAFE



Fuente: Programa SAFE

Se puede observar el punzonamiento en SAFE cumple ya que este es menor que uno e igual a 0.3303.

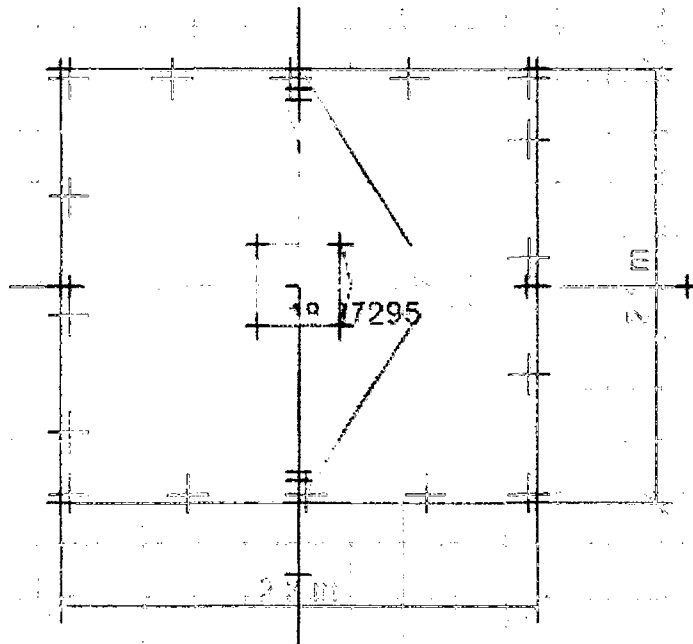
Figura IV-18 .- Resultados del momento ultimo longitudinal



Fuente: Programa SAFE

Se puede observar que el momento es de 20.78 Tn-m

Figura IV-19 .- Resultados del momento ultimo transversal



Fuente: Programa SAFE

Se puede observar que el momento es de 18.272 Tn-m

Ejemplo 02

Diseñar una zapata para una carga admisible del suelo de 2.4 kg/cm^2 , masa específica del suelo es de 1500 kg/m^3 y un desplante de zapata de 1.50 mts según las características del estudio de suelos.

La columna transmite las siguientes cargas a la zapata que pretende ser diseñada, estas cargas son las siguientes:

- Carga Muerta = 70 Tn
- Carga Viva = 50 Tn
- Momento(Y) Muerto = 12 Tn-m
- Momento(Y) Vivo = 08 Tn-m
- Las dimensiones de la columna son de 0.40 x 0.40 m.

Figura IV-20.- Valores de entrada en el programa DIZEI V.1.0

CARGAS Y MOMENTOS

Cargas

Carga Muerta (CM) = Tn. Tn-m

Carga Viva (CV) = Tn.

Momento en " X "

Momento Muerto (MM) = Tn-m

Momento Vivo (MV) = Tn-m

Momento en " Y "

Momento Muerto (MM) = Tn-m

Momento Vivo (MV) = Tn-m

a) Entrada de los valores de carga.

COLUMNA

Ancho (bc) = cm. cm

Largo (lc) = cm.

b) Entrada de los valores de columna.

SUELOS

Cargas admisibles del suelo $q_a =$ kg/cm^2

Peso Especifico del suelo $\gamma_s =$ kg/m^3

c) Entrada de los de suelo.

ZAPATA

Desplante $h_z =$ cm

Altura (H) $=$ cm

Ancho (B) $=$ cm

Largo (L) $=$ cm

Propiedades

d) Entrada de los valores de Zapata.

Fuente: Programa DIZEI

En esta parte del ítem (d) como vemos no se ha colocado las dimensiones de la zapata como largo y ancho, pero en el cual si se ha considerado un peralte de la zapata.

Esta parte del ítem (d) se puede hacer de una opción de pre dimensionamiento que nos presenté DIZEI en el cual nos hará una iteración de cálculos con el objetivo que la zapata actué en toda su área en compresión.

Para eso hacemos click en Predimensionamiento y nos llevara a una ventana donde nos calculara las dimensiones mediante iteraciones que hará el programa.

Figura IV-21 .- Pre dimensionamiento que hará el programa para darnos los valores más próximos tolerables.

PREDIMENSIONAMIENTO X

Reacción del suelo

Reacción neta = Tn/m^2

Area requerida = m^2

Relación

Largo = Ancho

Dimensiones de Zapata Rectangular

Largo = m

Ancho = m

Area resultante = m^2

Predimensionamiento

$l = 1 * l \rightarrow B =$ m ; iteración

B	Condición 01	Condición 02	Condición 03	Condición 04
02.47 m	10.8610 Tn/m^2	21.9211 Tn/m^2	21.9211 Tn/m^2	10.8610 Tn/m^2
02.48m	10.7957 Tn/m^2	21.7225 Tn/m^2	21.7225 Tn/m^2	10.7957 Tn/m^2
02.48 m	10.7957 Tn/m^2	21.7225 Tn/m^2	21.7225 Tn/m^2	10.7957 Tn/m^2
02.49m	10.7309 Tn/m^2	21.5266 Tn/m^2	21.5266 Tn/m^2	10.7309 Tn/m^2
02.49 m	10.7309 Tn/m^2	21.5266 Tn/m^2	21.5266 Tn/m^2	10.7309 Tn/m^2
02.50m	10.6667 Tn/m^2	21.3333 Tn/m^2	21.3333 Tn/m^2	10.6667 Tn/m^2
02.50 m	10.6667 Tn/m^2	21.3333 Tn/m^2	21.3333 Tn/m^2	10.6667 Tn/m^2
02.51m	10.6029 Tn/m^2	21.1426 Tn/m^2	21.1426 Tn/m^2	10.6029 Tn/m^2

Fuente: Programa DIZEI

En la figura superior podemos ver que el pre dimensionamiento que nos hace el programa en el cual colocamos la relación que quisiera que tenga el ancho con el largo de la zapata, para lo cual en nuestro caso será 1.2 y colocamos la iteración por cada vez del ancho analizado, hasta que cumpla las condición de que toda el área de la zapata este en compresión es decir que sea mayor que cero y menor que la carga admisible, para lo cual en este ejemplo obtenemos las siguientes dimensiones: longitud = 301 cm y Ancho = 251 cm ya que en el "textbox" del "groupbox" "Relación" se ha considerado 1.2 por lo cual corresponde a una zapata rectangular.

Una vez obtenido las dimensiones completas pasamos a dar las propiedades de los elementos tanto de la columna como de la zapata.

Figura IV-22 .- Valores de las dimensiones de la zapata.

ZAPATA

Desplante hz	=	<input type="text" value="150"/>	cm
Altura (H)	=	<input type="text" value="65"/>	cm
Ancho (B)	=	<input type="text" value="250"/>	cm
Largo (L)	=	<input type="text" value="300"/>	cm

Propiedades

Fuente: Programa DIZEI

Como podemos observar del pre dimensionamiento, se ha considerado las dimensiones de 250 y 300 cm de ancho y largo respectivamente.

Figura IV-23 .- Propiedades de los materiales de columna

PROPIEDADES DE LOS MATERIALES - COLUMNA X

Concreto

Resistencia a la compresión	f_c	=	<input type="text" value="280"/>	kg/cm ²
Peso específico	γ_c	=	<input type="text" value="2400"/>	kg/m ³
Módulo de elasticidad	E	=	<input type="text" value="250998.0079"/>	kg/cm ²
Módulo de Poisson	μ	=	<input type="text" value="0.2"/>	
Módulo de rigidez cortante	G	=	<input type="text" value="104582.5033"/>	kg/cm ²

Acero

Esfuerzo de fluencia de acero	f_y	=	<input type="text" value="4200"/>	kg/cm ²
Esfuerzo último mínimo	f_u	=	<input type="text" value="7000"/>	kg/cm ²
Módulo de elasticidad	E _s	=	<input type="text" value="2000000"/>	kg/cm ²
Coefficiente de dilatación		=	<input type="text" value="1.1E-05"/>	1/C

Fuente: Programa DIZEI

Figura IV-24 .- Propiedades de los materiales de la zapata

PROPIEDADES DE LOS MATERIALES - ZAPATA

Concreto

Resistencia a la compresión $f'c = 280 \text{ kg/cm}^2$

Peso específico $\gamma_c = 2400 \text{ kg/m}^3$

Módulo de elasticidad $E = 250998.0079 \text{ kg/cm}^2$

Módulo de Poisson $\nu = 0.2$

Módulo de rigidez cortante $G = 104582.5033 \text{ kg/cm}^2$

Factor de reducción $\phi = 0.85$

Acero

Esfuerzo de fluencia de acero $f_y = 4200 \text{ kg/cm}^2$

Módulo de elasticidad $E_s = 2000000 \text{ kg/cm}^2$

Recubrimiento $r_e = 8.195 \text{ cm}$

Esfuerzo último mínimo $f_u = 7000 \text{ kg/cm}^2$

Factor de reducción $\phi = 0.9$

ACEPTAR CANCELAR

Fuente: Programa DIZEI

Figura IV-25 .- Factores de carga para carga de servicio y última.

	Factor	Column1
▶	1	S.V.
	1	C.V.

a) Factores de carga de servicio.

	Factor	Column1
▶	1.7	S.V.
	1.4	C.M.

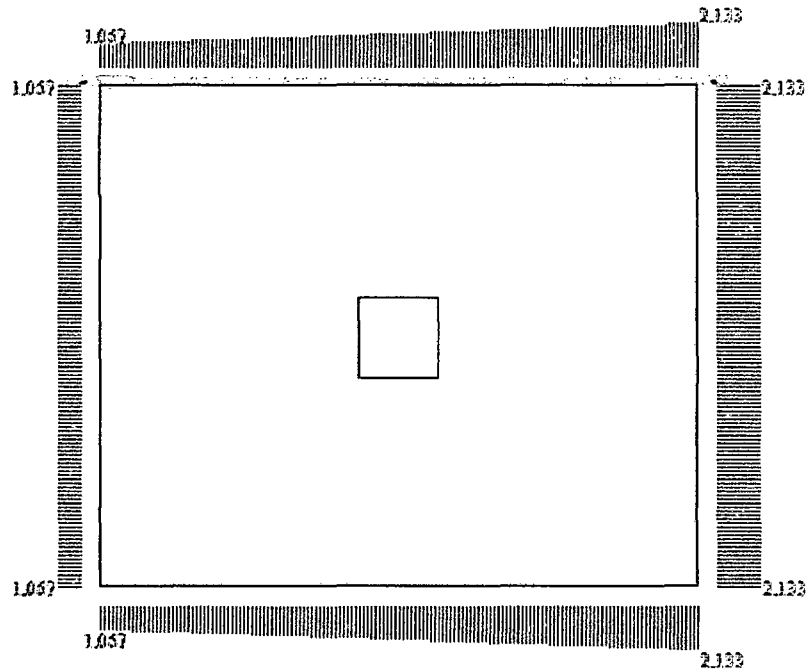
b) Factores de carga ultima.

Fuente: Programa DIZEI

Una vez colocado todos los valores necesarios empezamos hacer el análisis y diseño de la zapata.

Observamos si las dimensiones cumplen, para la carga admisible dada, para lo cual se verifica que reacción neta cumpla ya que es menor que la carga admisible, lo cual nos indicara que la zapata estará en su totalidad a compresión.

Figura IV-26 .- Gráfica de la capacidad portante de suelo-P.servicio DIZEI



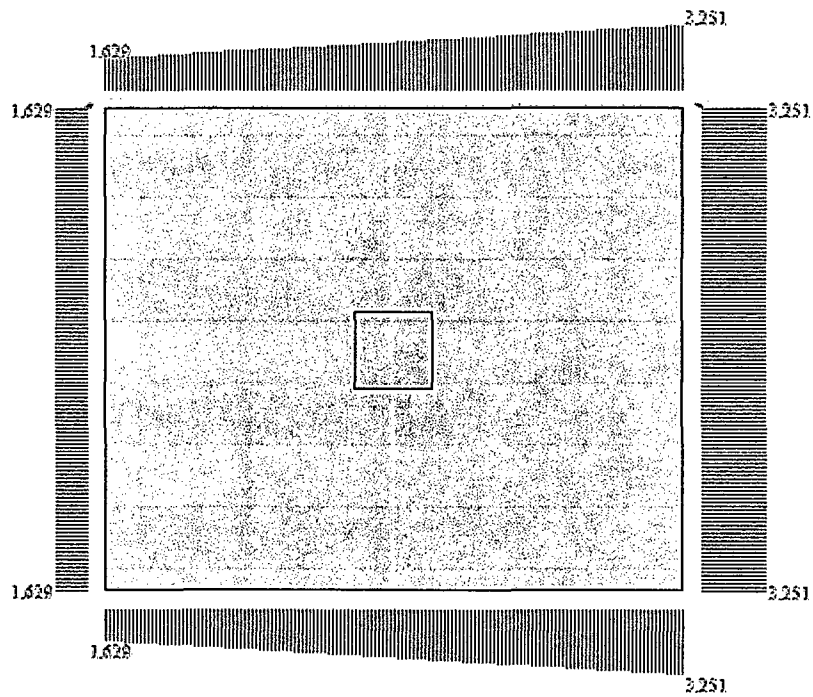
Fuente: Programa DIZEI

Figura IV-27 .- Resultados de la capacidad portante de suelo-P.servicio

Capacidad Portante-Servicio		
σ_{1E}	=	10.667 Tn/m^2
σ_{2E}	=	10.667 Tn/m^2
σ_{3E}	=	21.333 Tn/m^2
σ_{4E}	=	21.333 Tn/m^2

Fuente: Programa DIZEI

Figura IV-28 .- Resultados de la capacidad portante de suelo-P.factorizafas



Fuente: Programa DIZEI

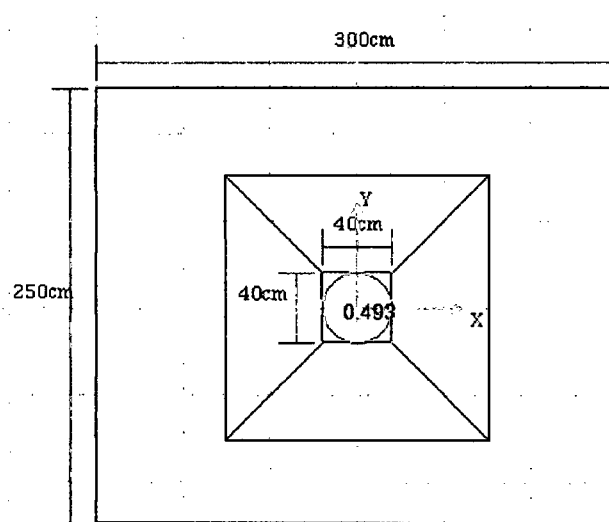
Figura IV-29 .- Resultados de la capacidad portante de suelo-P. factorizadas

Capacidad Portante-Ultima

σ_{1u}	=	16.293	Tn/m ²
σ_{2u}	=	16.293	Tn/m ²
σ_{3u}	=	32.507	Tn/m ²
σ_{4u}	=	32.507	Tn/m ²

Fuente: Programa DIZEI

Figura IV-30 . - Resultado grafico del punzonamiento



Fuente: Programa DIZEI

Figura IV-31 . - Resultado grafico del punzonamiento

PUNZONAMIENTO

Datos del punzonamiento

Altura de zapata	:	0.65	m
Recubrimiento	:	0.06905	m
Peralte efectivo	:	0.56095	m
Perímetro	:	3.8436	m

VERIFICACION POR PUNZONAMIENTO

Cortante Última bidireccional $V_{up} = 74.423 \text{ Tn/m}^2$

Condiciones para la verificación del cortante

- Primera verificación $V_{up} < \phi V_c = 150.854 \text{ Tn/m}^2$ Cumple
- Segunda verificación $V_{up} < \phi V_c = 226.281 \text{ Tn/m}^2$ Cumple
- Tercera verificación $V_{up} < \phi V_c = 295.576 \text{ Tn/m}^2$ Cumple

- Se verificación por cortante bidireccional cumple.
- Las dimensiones son adecuadas.

Ver gráfico

ACEPTAR CANCELAR

Fuente: Programa DIZEI

Se observa que el punzonamiento para éstas dimensiones de la zapata cumple por las tres verificaciones.

Figura IV-32 .- Resultados de cortante con DIZEI

VERIFICACION POR CORTE



CORTANTE SENTIDO LONGITUDINAL

Cortante último $V_u = 35.798$ kg

Resistencia del concreto al corte por flexión $\phi V_c = 91.042$ kg

• Se verifica que $V_u < \phi V_c$ **Cumple**

CORTANTE SENTIDO TRANSVERSAL

Cortante ultimo $V_u = 56.370$ kg

Resistencia del concreto al corte por flexión $\phi V_c = 91.042$ kg

• Se verifica que $V_u < \phi V_c$ **Cumple**

Fuente: Programa DIZEI

Figura IV-33 .- Resultado del momento y diseño del refuerzo longitudinal
DIZEI

DISEÑO DE REFUERZO LONGITUDINAL

Refuerzo en sentido longitudinal
- Cálculo de cantidad de acero

Momento último $M_u = 63.723$ Tn-m

Cuanta desarrollada $\rho = 0.00210$

Cuanta mínima $\rho_{min} = 0.00180$

Acero mínimo $A_s_{min} = 25.243$ cm²

Acero requerido $A_s_{req} = 29.450$ cm²

Se verifica que $A_s_{min} < A_s_{req}$ Por lo tanto

Acero requerido para diseño $A_s = 29.450$ cm²

Diseño del refuerzo **Cumple que $A_{sd} > A_s$**

Acero $\phi = 5/8"$ N° Varillas = 15

Area (A_{sd}) = 29.7 cm² Separación = 17.1 cm

Usaremos 15 ϕ de 5/8" @ 17.1 cm

Varillas de acero

Acero	N° Varillas	Area	Separación	Ld	Espaciador	Ganchos
N°3	42	29.02 cm ²	5.9 cm	36.292 cm	Cumple	No requiere
N°4	24	30.40 cm ²	10.4 cm	48.389 cm	Cumple	No requiere
N°6	11	31.35 cm ²	24 cm	72.563 cm	Cumple	No requiere
N°7	8	31.04 cm ²	34.3 cm	84.651 cm	Cumple	No requiere
N°8	6	30.42 cm ²	48 cm	96.778 cm	No cumple	No requiere
N°9	5	32.05 cm ²	60 cm	108.895 cm	No cumple	No requiere
N°10	4	31.68 cm ²	80 cm	120.972 cm	No cumple	No requiere
N°12	4	36.32 cm ²	80 cm	133.060 cm	No cumple	Requiere 3...

Se utilizara en la parte longitudinal de la zapata el refuerzo de

ACEPTAR CANCELAR

Fuente: Programa DIZEI

Figura IV-34 .- Resultado del momento y diseño del refuerzo transversal

DIZEI

Refuerzo en sentido transversal
- Cálculo de cantidad de acero

Momento último $M_u =$ Tn-m

Cuanta desarrollada $\rho =$

Cuanta mínima $\rho_{min} =$

Acero mínimo $A_{s\ min} =$ cm²

Acero obtenido $A_{s\ ob} =$ cm²

Se verifica que $A_{s\ min} > A_{s\ ob}$ Por lo tanto

Acero requerido para diseño $A_s =$ cm²

Relacion lados de la zapata $\beta =$

Acero en el ancho de la banda $A_{sb} =$ cm²

Acero en el ancho de la banda $A_{sf} =$ cm²

Refuerzo en el ancho de la banda

Acero $\phi =$ cm N° Varillas =

$A_{sd} =$ cm² Separación = cm

Cumple:

Refuerzo por fuera del ancho de la banda

Acero $\phi =$ cm N° Varillas =

$A_{sd} =$ cm² Separación = cm

Cumple

Varillas de acero

Acero	N° Varillas	Área	Separación	Ld	Espaciamientos	Ganchos
N°3	39	27.69 cm ²	6.6 cm	41.906 cm	Cumple	No requiere
N°4	22	27.94 cm ²	11.9 cm	55.875 cm	Cumple	No requiere
N°5	14	27.72 cm ²	19.2 cm	69.543 cm	Cumple	No requiere
N°6	10	28.5 cm ²	27.8 cm	83.812 cm	No cumple	No requiere
N°7	8	31.04 cm ²	35.7 cm	97.781 cm	No cumple	No requiere
N°8	6	38.42 cm ²	50 cm	111.749 cm	No cumple	Requiere-6...
N°9	5	32.05 cm ²	62.5 cm	125.718 cm	No cumple	Requiere-2...
N°10	4	31.68 cm ²	83.3 cm	139.687 cm	No cumple	Requiere-3...
N°11	3	28.74 cm ²	125 cm	153.655 cm	No cumple	Requiere-4...

Varillas de acero

Acero	N° Varillas	Área	Separación	Ld	Espaciamientos	Ganchos
N°3	4	2.84 cm ²	12.5 cm	41.906 cm	Cumple	No requiere
N°4	3	3.91 cm ²	16.7 cm	55.875 cm	Cumple	No requiere
N°5	2	3.96 cm ²	25 cm	69.543 cm	Cumple	No requiere
N°6	1	2.85 cm ²	50 cm	83.812 cm	No cumple	No requiere
N°7	1	3.88 cm ²	50 cm	97.781 cm	No cumple	No requiere
N°8	1	5.03 cm ²	50 cm	111.749 cm	No cumple	Requiere-6...
N°9	1	6.41 cm ²	50 cm	125.718 cm	No cumple	Requiere-2...
N°10	1	7.82 cm ²	50 cm	139.687 cm	No cumple	Requiere-3...
N°11	1	9.58 cm ²	50 cm	153.655 cm	No cumple	Requiere-4...

ACEPTAR CANCELAR

Fuente: Programa DIZEI

Como podemos observar en la imagen anterior tenemos un momento ultimo transversal de 40.352 Tn-m y un A_s desarrollado de 18.51 cm² y un mínimo de 30.29 cm², en el cual se tendrá que repartir dentro y fuera de la banda.

Se tiene un área de acero dentro de la banda de 27.54 cm², y unos 2.75 cm² fuera de la banda.

El diseño del acero se puede lograr con un arreglo de fierros de 1/2" o de 5/8" según el criterio que tome el ingeniero estructurista.

Diseño con SAFE.

El mismo ejemplo se realizará con el programa SAFE, para lograr ver sus diferencias.

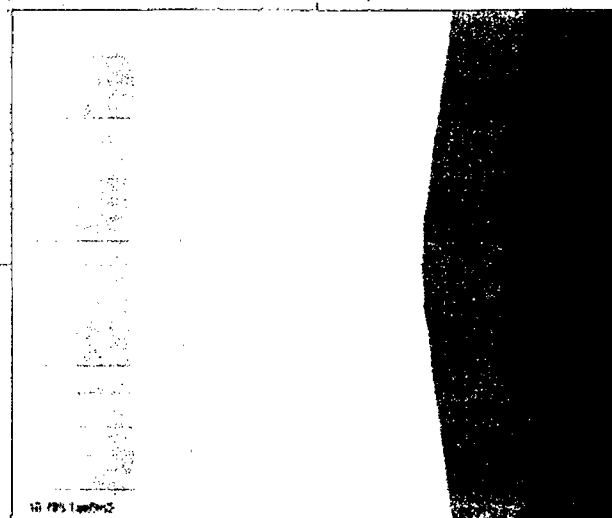
La reacción de suelo es menor con la carga admisible y mayor que cero por lo que estaría dentro del rango de los valores para un buen funcionamiento de la zapata evitando tensiones en el suelo.

Figura IV-35 .- Entrada de datos de la zapata

Plan Dimensions		Load	
Along X Direction		Dead	Live
Left Edge Distance	1.5 m	P	70 Tord
Right Edge Distance	1.5 m	Mx	0 Tord/m
		My	12 Tord/m
Along Y Direction		Properties	
Top Edge Distance	1.25 m	Footing Thickness	0.65 m
Bottom Edge Distance	1.25 m	Subgrade Modulus	4.8E+08 Tord/m3
Load Size			
Load Size (square)	0.4 m		

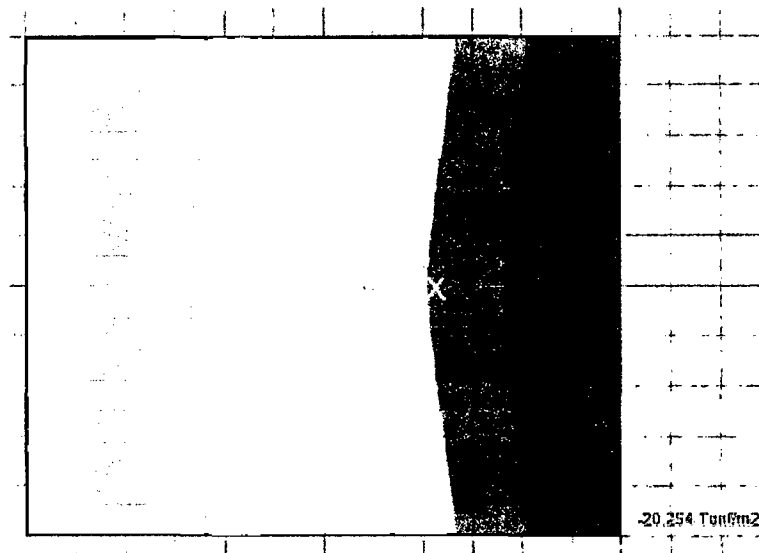
Fuente: Programa SAFE

**Figura IV-36 .- Resultados de la capacidad portante de suelo-servicio
SAFE**



Fuente: Programa SAFE

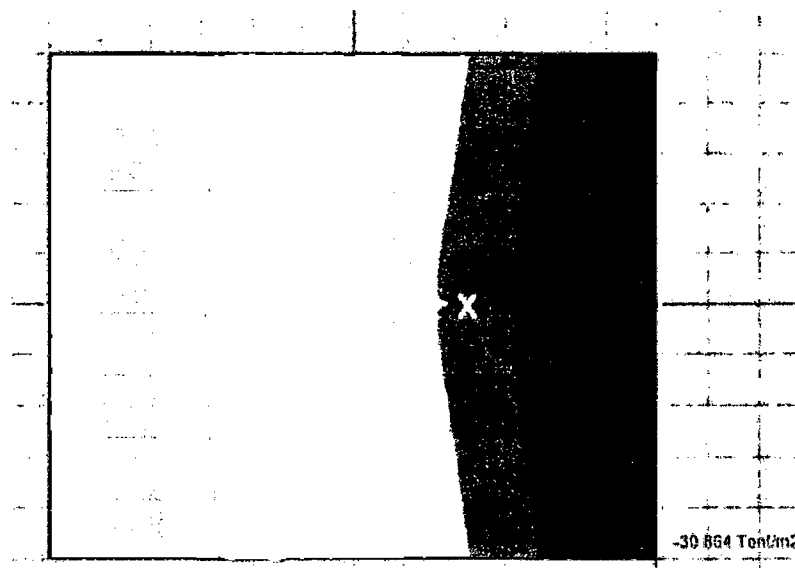
*Figura IV-37 .- Resultados de la capacidad portante de suelo-servicio
SAFE*



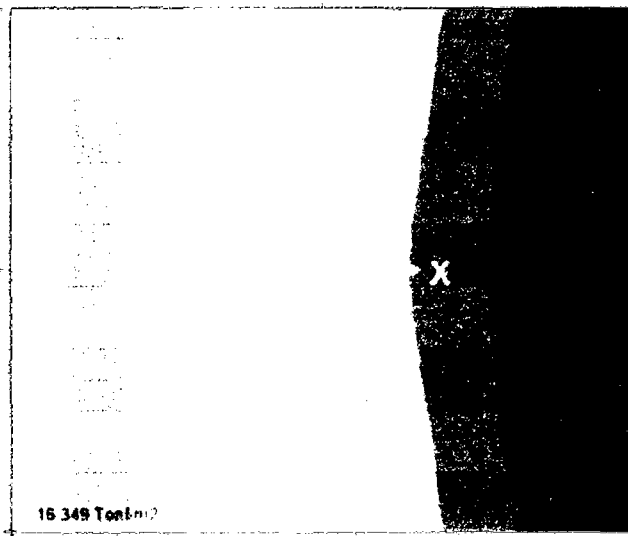
Fuente: Programa SAFE

Se puede observar la capacidad portante del suelo de 20.254 Ton/m² y 10.705 Ton/m² que puede ser de 2.025 kg/cm² y 1.070 kg/cm² para cargas de servicio con el programa SAFE.

Figura IV-38 Resultados de la capacidad portante de suelo-ultima SAFE



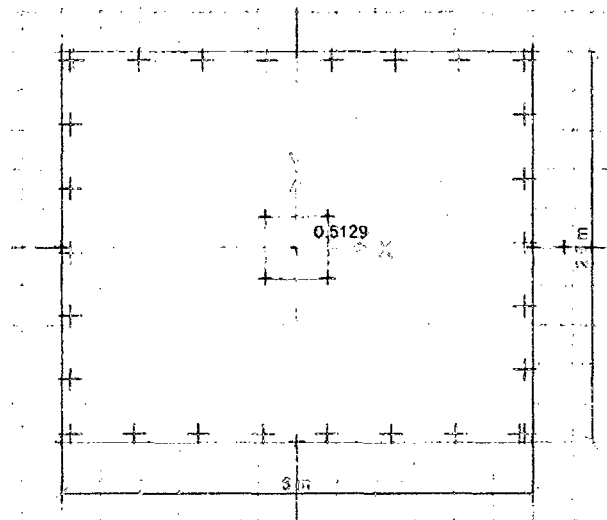
Fuente: Programa SAFE



Fuente: Programa SAFE

Se puede observar la capacidad portante del suelo de 30.864 y 16.349 Ton/m² que puede ser de 3.086 y 1.634 kg/cm² para cargas de servicio con el programa SAFE

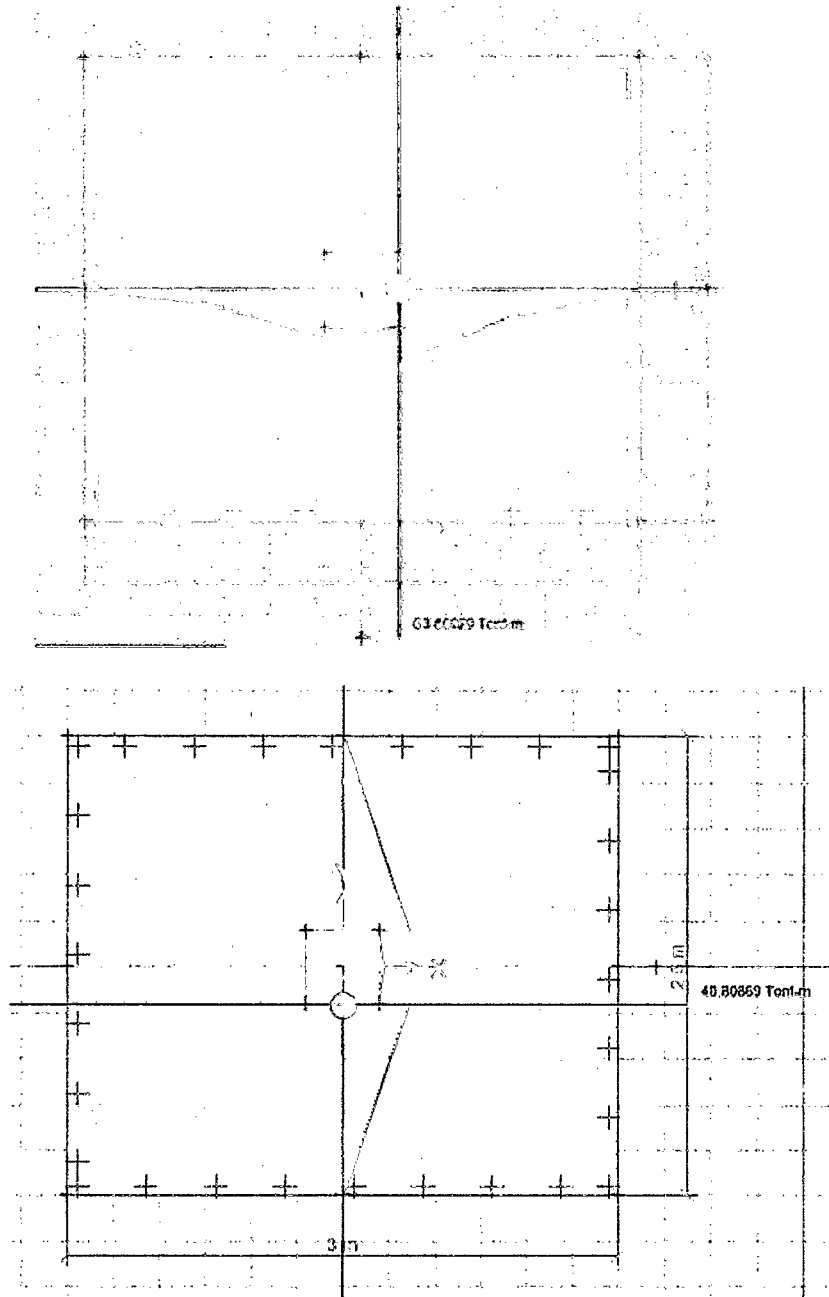
Figura IV-39 .- Resultados del punzonamiento - SAFE



Fuente: Programa SAFE

Se puede observar el punzonamiento en SAFE cumple ya que este es menor que uno e igual a 0.5129

Figura IV-40 .- Resultados momento ultimo de SAFE



Fuente: Programa SAFE

Se puede observar los resultados de los momentos para la parte longitudinal se obtuvo un momento de 63.86 Ton-m y para la sección transversal se obtuvo un momento de 40.80 Ton-m

Ejemplo 03

Diseñar una zapata para una carga admisible del suelo de 2.2 kg/cm^2 , masa específica de suelo 1500 kg/m^3 y un desplante de zapata de 1.50 mts según las características del estudio de suelos.

La columna transmite las siguientes cargas a la zapata que pretende ser diseñada, estas cargas son las siguientes:

- Carga Muerta = 70 Tn
- Carga Viva = 50 Tn
- Momento(X) Muerto = 14 Tn-m
- Momento(X) Vivo = 10 Tn-m
- Momento(Y) Muerto = 12 Tn-m
- Momento(Y) Vivo = 08 Tn-m
- Las dimensiones de la columna son de 0.40 x 0.40 m.
- f_c = 210 Kg/cm^2
- f_y = 4200 Kg/cm^2

Figura IV-41.- Valores de entrada en el programa DIZEI V.1.0

CARGAS Y MOMENTOS			
<u>Cargas</u>			
Carga Muerta	(CM)	=	<input type="text" value="70"/> Tn Tn-m
Carga Viva	(CV)	=	<input type="text" value="50"/> Tn
<u>Momento en " X "</u>			
Momento Muerto	(MM)	=	<input type="text" value="14"/> Tn-m
Momento Vivo	(MV)	=	<input type="text" value="10"/> Tn-m
<u>Momento en " Y "</u>			
Momento Muerto	(MM)	=	<input type="text" value="12"/> Tn-m
Momento Vivo	(MV)	=	<input type="text" value="8"/> Tn-m

a) Entrada de los valores de carga.

Fuente: Programa DIZEI

COLUMNA

Ancho (bc) = cm

Largo (lc) = cm Propiedades

b) Entrada de los valores de columna.

SUELOS

Cargas admisibles del suelo $q_a =$ kg/cm^2

Peso Específico del suelo $\gamma_s =$ kg/m^3

c) Entrada de los de suelo.

ZAPATA

Desplante hz = cm

Altura (H) = cm

Ancho (B) = cm

Largo (L) = cm Propiedades

d) Entrada de los valores de Zapata.

Fuente: Programa DIZEI

Figura IV-42 .- Pre dimensionamiento que hará el programa para darnos los valores aproximados de las dimensiones.

PREDIMENSIONAMIENTO X

Reacción del suelo **Dimensiones de Zapata Rectangular**

Reacción neta = Tn/m² Largo = m

Área requerida = m² Ancho = m

Área resultante = m²

Relación

Largo = Ancho

Predimensionamiento

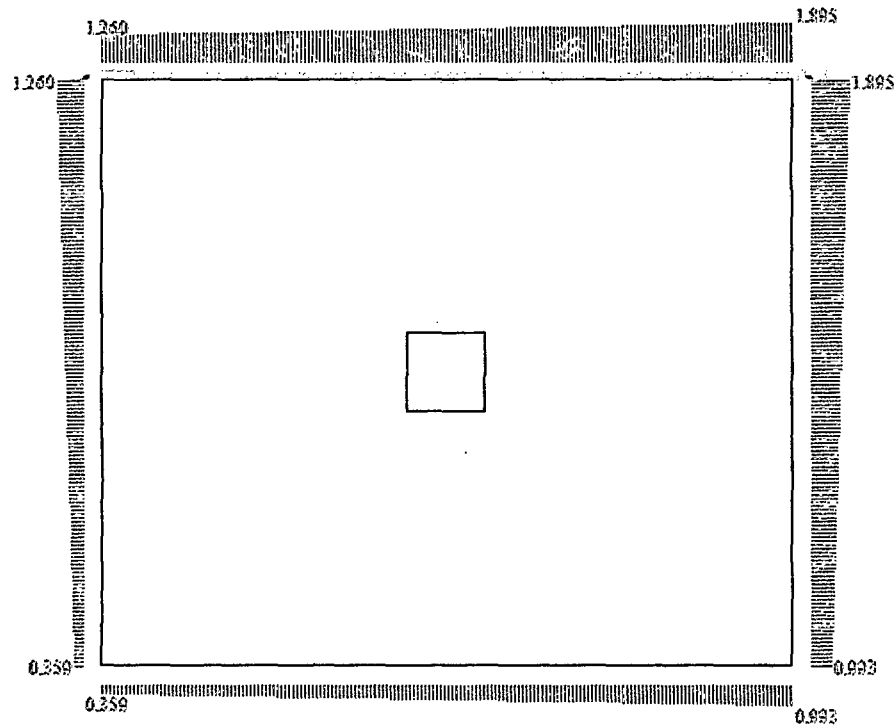
$l = 1 * l \rightarrow B =$ m ; iteración

B	Condición 01	Condición 02	Condición 03	Condición 04
02.50 m	02.9867 Tn/m ²	13.6533 Tn/m ²	29.0133 Tn/m ²	18.3467 Tn/m ²
02.51m	03.0143 Tn/m ²	13.5540 Tn/m ²	28.7312 Tn/m ²	18.1915 Tn/m ²
02.51 m	03.0143 Tn/m ²	13.5540 Tn/m ²	28.7312 Tn/m ²	18.1915 Tn/m ²
02.52m	03.0411 Tn/m ²	13.4558 Tn/m ²	28.4530 Tn/m ²	18.0383 Tn/m ²
02.52 m	03.0411 Tn/m ²	13.4558 Tn/m ²	28.4530 Tn/m ²	18.0383 Tn/m ²
02.53m	03.0669 Tn/m ²	13.3586 Tn/m ²	28.1787 Tn/m ²	17.8870 Tn/m ²
02.53 m	03.0669 Tn/m ²	13.3586 Tn/m ²	28.1787 Tn/m ²	17.8870 Tn/m ²
02.54m	03.0919 Tn/m ²	13.2625 Tn/m ²	27.9082 Tn/m ²	17.7376 Tn/m ²
02.54 m	03.0919 Tn/m ²	13.2625 Tn/m ²	27.9082 Tn/m ²	17.7376 Tn/m ²

Fuente: Programa DIZEI

En esta figura nos muestra el pre dimensionamiento que nos hace el programa obteniendo las siguientes dimensiones: longitud = 356 cm y Ancho = 297 cm. En el cual podemos redondear con una longitud de 355 cm y el ancho con unos 300 cm.

Figura IV-43 .- Gráfica de la capacidad portante de suelo-P.servicio



Fuente: Programa DIZEI

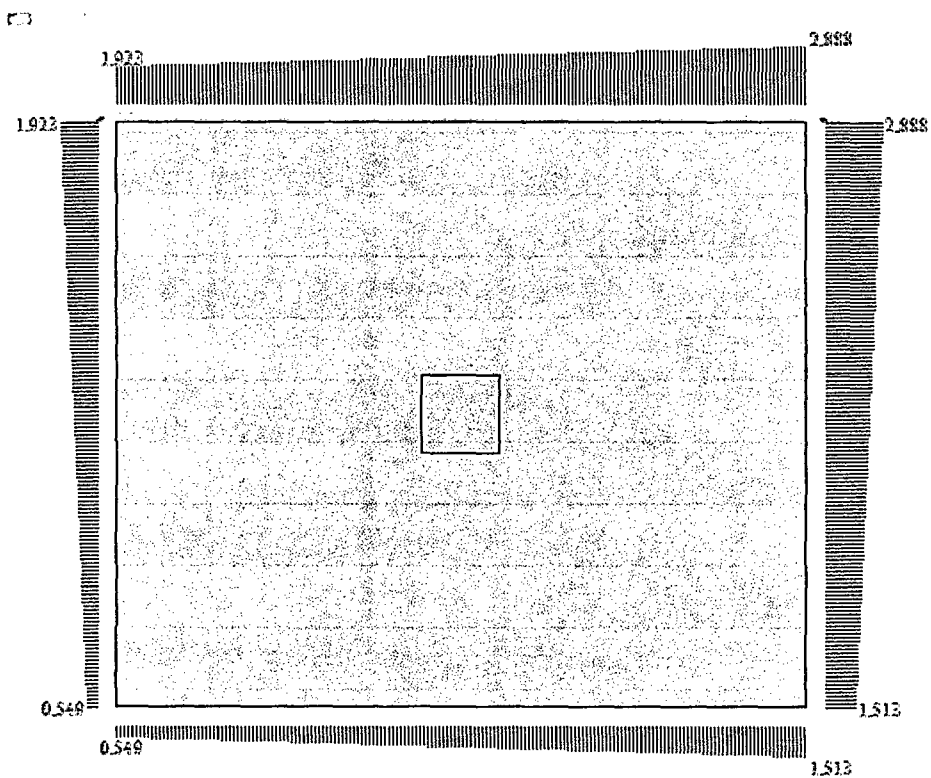
Figura IV-44 .- Resultados de la capacidad portante de suelo-P.servicio

Capacidad Portante-Servicio

σ_{1s}	=	3.587	Tn/m ²
σ_{2s}	=	12.601	Tn/m ²
σ_{3s}	=	18.949	Tn/m ²
σ_{4s}	=	9.935	Tn/m ²

Fuente: Programa DIZEI

Figura IV-45 .- Resultados de la capacidad portante de suelo-P.última



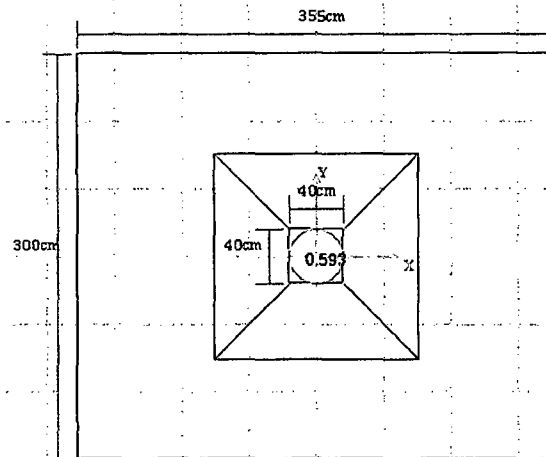
Fuente: Programa DIZEI

Figura IV-46 .- Resultados de la capacidad portante de suelo-P.última

Capacidad Portante-Ultima			
σ_{1u}	=	0.549	Kg/cm ²
σ_{2u}	=	1.923	Kg/cm ²
σ_{3u}	=	2.888	Kg/cm ²
σ_{4u}	=	1.513	Kg/cm ²

Fuente: Programa DIZEI

Figura IV-47 .- Resultado del punzonamiento DIZEI



Fuente: Programa DIZEI

Figura IV-48 .- Resultado del punzonamiento DIZEI

PUNZONAMIENTO

Datos del punzonamiento

Altura de zapata	:	0.65	m
Recubrimiento	:	0.08905	m
Peralte efectivo	:	0.56095	m
Perimetro	:	3.0439	m

VERIFICACION POR PUNZONAMIENTO

Cortante Última bidireccional $V_{up} = 077.533 \text{ Tn/m}^2$

Condiciones para la verificación del cortante

- Primera verificación	$V_{up} < \phi V_c =$	180.643	Tn/m^2	Cumple
- Segunda verificación	$V_{up} < \phi V_c =$	195.965	Tn/m^2	Cumple
- Tercera verificación	$V_{up} < \phi V_c =$	255.978	Tn/m^2	Cumple

• Se verificación por cortante bidireccional cumple.
• Las dimensiones son adecuadas.

Ver gráfico

ACEPTAR CANCELAR

Fuente: Programa DIZEI

Se observa que el punzonamiento para estas dimensiones de la zapata cumple por las tres verificaciones que nos da la norma peruana y el código aci.

Figura IV-49 .- Resultados de cortante con DIZEI

VERIFICACION POR CORTE

CORTANTE SENTIDO LONGITUDINAL

Cortante ultimo $V_u = 49.656$ kg

Resistencia del concreto al corte por flexión $\phi V_c = 109.250$ kg

• Se verifica que $V_u < \phi V_c$ **Cumple**

CORTANTE SENTIDO TRANSVERSAL

Cortante ultimo $V_u = 49.656$ kg

Resistencia del concreto al corte por flexión $\phi V_c = 109.250$ kg

• Se verifica que $V_u < \phi V_c$ **Cumple**

Fuente: Programa DIZEI

Figura IV-50 .- Resultado del momento y diseño del refuerzo longitudinal
DIZEI

DISEÑO DE REFUERZO LONGITUDINAL

Refuerzo en sentido longitudinal

• Cálculo de cantidad de acero

Momento último $M_u = 76.579$ Tr-m

Cantidad desarrollada $\rho = 0.00220$

Cantidad mínima $\rho_{mín} = 0.00180$

Acero mínimo $A_s_{mín} = 30.291$ cm²

Acero requerido $A_s_{req} = 37.023$ cm²

Se verifica que $A_s_{mín} < A_s_{req}$ Por lo tanto

Acero requerido para diseño $A_s = 37.023$ cm²

• Diseño del refuerzo

Cumple que $A_{sd} > A_s$

Acero $\phi = 3/4"$ N° Varilla = 13

Area (A_{sd}) = 37.05 cm² Separación = 24.2 cm

Usaremos 13 ϕ de 3/4" @ 24.2 cm

Varillas de acero

Acero	N° Varillas	Area	Separación	Ld	Espaciamen.	Ganchos
N°3	58	37.63 cm ²	5.6 cm	41.906 cm	Cumple	No requiere
N°4	30	36.1 cm ²	10 cm	55.875 cm	Cumple	No requiere
N°5	19	37.62 cm ²	16.1 cm	69.843 cm	Cumple	No requiere
N°7	10	38.8 cm ²	32.2 cm	97.701 cm	Cumple	No requiere
N°8	8	40.56 cm ²	41.4 cm	111.749 cm	Cumple	No requiere
N°9	6	38.16 cm ²	58 cm	125.718 cm	No cumple	No requiere
N°10	5	39.6 cm ²	72.5 cm	139.687 cm	No cumple	No requiere
N°11	4	38.32 cm ²	96.7 cm	153.655 cm	No cumple	No requiere

Se utilizara en la parte longitudinal de la zapata el refuerzo de

ACEPTAR CANCELAR

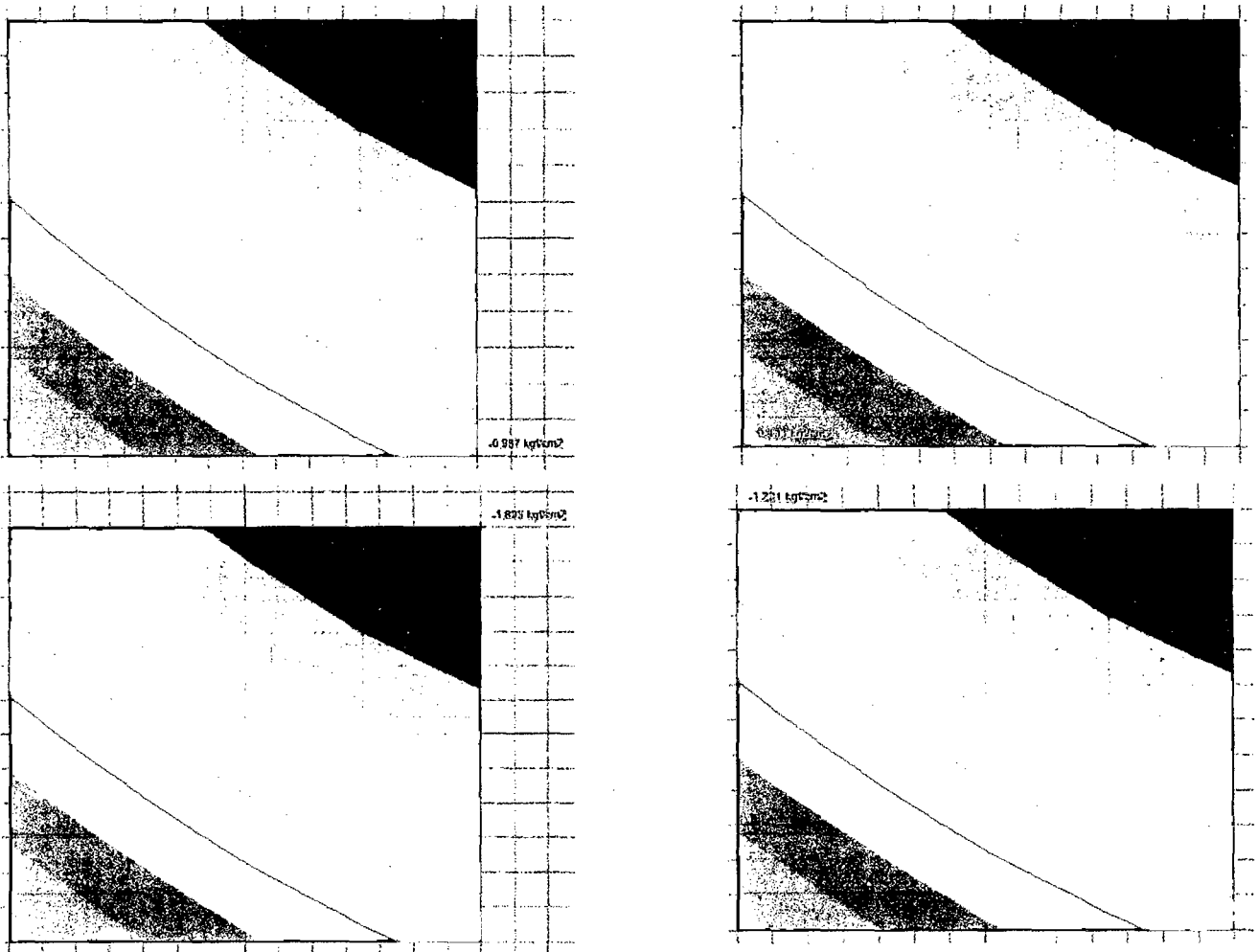
Fuente: Programa DIZEI

Diseño con SAFE.

El mismo ejemplo se realizará con el programa SAFE, para lograr ver sus diferencias.

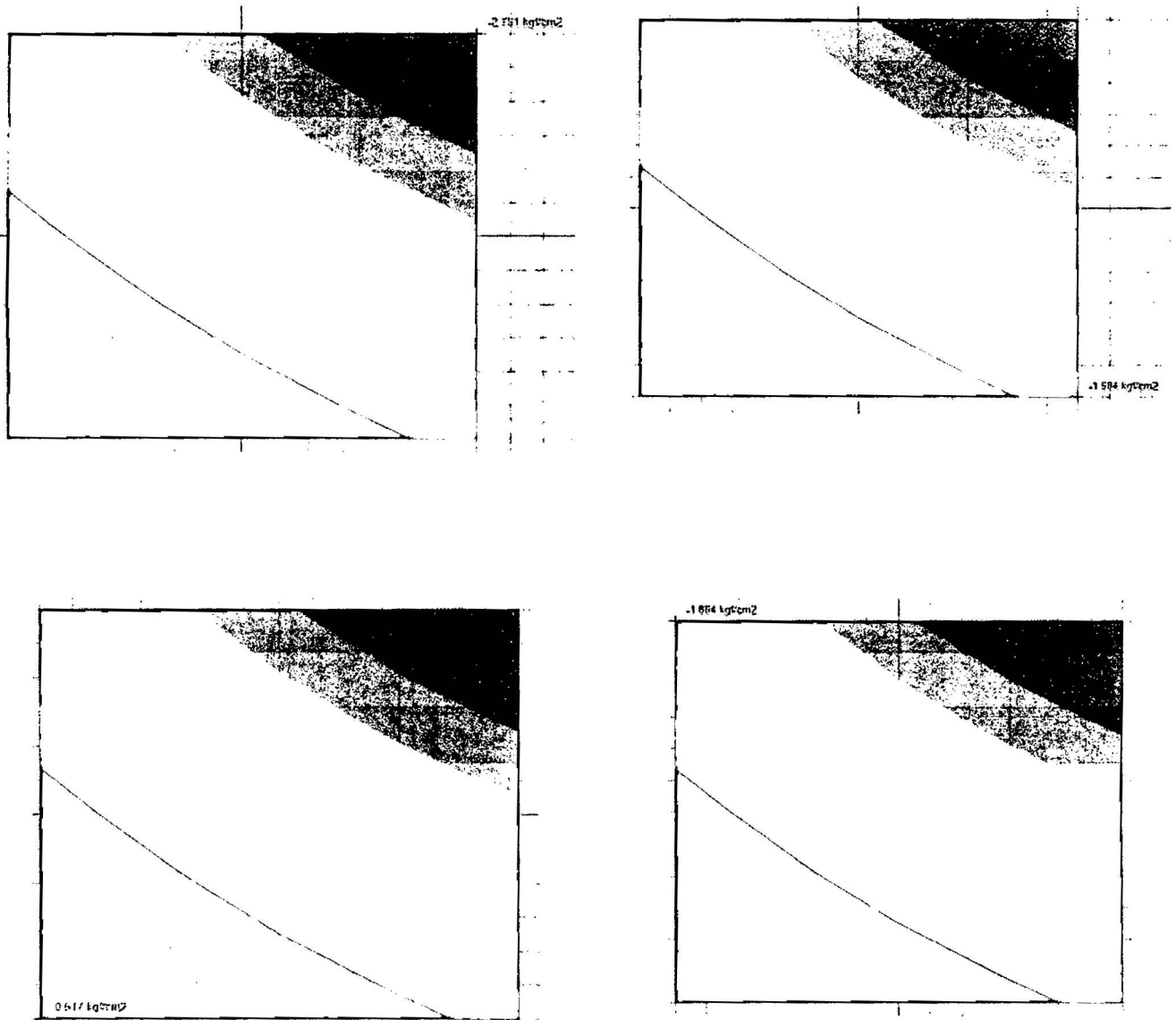
La reacción de suelo es menor con la carga admisible y mayor que cero por lo que estaría dentro del rango de los valores para un buen funcionamiento de la zapata evitando tensiones en el suelo.

**Figura IV-51 .- Resultados de la capacidad portante de suelo-servicio
SAFE**



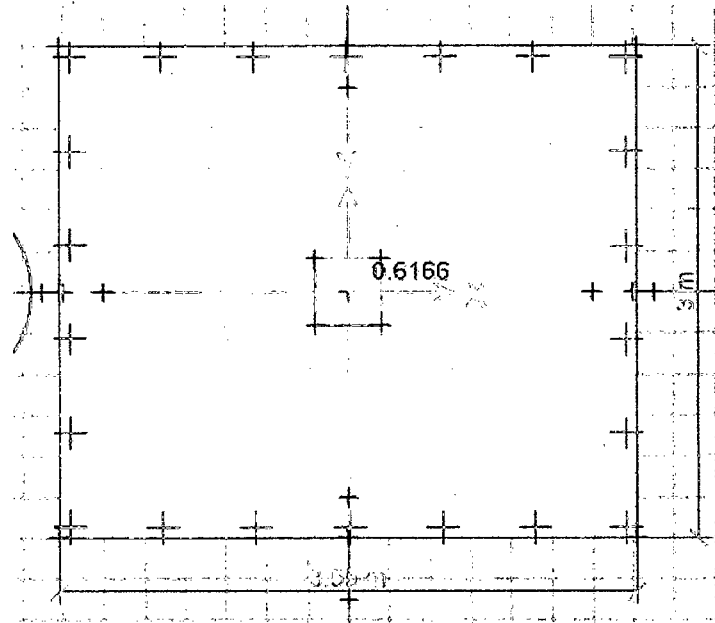
Fuente: Programa SAFE

Figura IV-52 .- Resultados de la capacidad portante de suelo por cargas factorizadas SAFE



Fuente: Programa SAFE

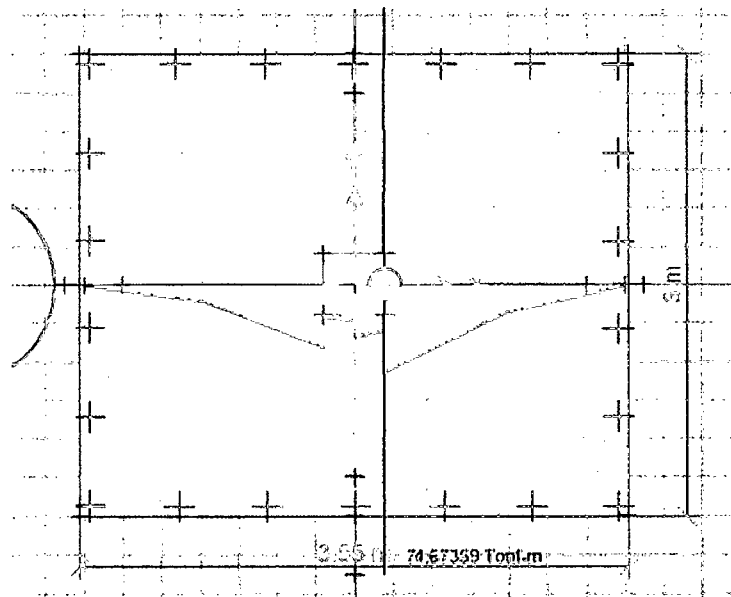
Figura IV-53 .- Resultados del punzonamiento - SAFE



Fuente: Programa SAFE

Se puede observar el punzonamiento en SAFE cumple ya que este es menor que uno e igual a 0.7423 .

Figura IV-54 .- Resultados momento ultimo - SAFE



Fuente: Programa SAFE

Ejemplo 04

Diseñar una zapata combinada de borde para una carga admisible del suelo de 2.2 kg/cm^2 , masa específica del suelo 1500 kg/m^3 y un desplante de zapata de 1.50 mts según las características del estudio de suelos.

La columna transmite las siguientes cargas a la zapata que pretende ser diseñada, estas cargas son las siguientes:

	<u>Columna 01</u>	<u>Columna 02</u>
Longitud de columna	0.40 m	0.40 m
Ancho de columna	0.40 m	0.40 m
Carga Muerta	70 Tn	140 Tn
Carga Viva	50 Tn	100 Tn
Momento(X) Muerto	12 Tn-m	24 Tn-m
Momento(X) Vivo	8 Tn-m	16 Tn-m
Momento(Y) Muerto	14 Tn-m	28 Tn-m
Momento(Y) Vivo	10 Tn-m	20 Tn-m

- Longitud entre ejes de columnas = 6.00 m
- $f_c = 210 \text{ Kg/cm}^2$
- $f_y = 4200 \text{ Kg/cm}^2$

Figura IV-55.- Valores de entrada en el programa DIZEI V.1.0

CARGAS Y MOMENTOS

<u>Cargas</u>		<u>Columna 01</u>	<u>Columna 02</u>	
Carga Muerta (CM)	=	70	140	Tn Tn-m
Carga Viva (CV)	=	50	100	Tn
<u>Momento en " X "</u>				
Momento Muerto (MM)	=	12	24	Tn-m
Momento Vivo (MV)	=	8	16	Tn-m
<u>Momento en " Y "</u>				
Momento Muerto (MM)	=	14	28	Tn-m
Momento Vivo (MV)	=	10	20	Tn-m

a) Entrada de los valores de carga

COLUMNA

Ancho (bc) = cm cm

Largo (lc) = cm

b) Entrada de los valores de columna.

SUELOS

Cargas admisibles del suelo $q_a =$ kg/cm^2

Peso Específico del suelo $\gamma_s =$ kg/m^3

c) Entrada de los de suelo.

ZAPATA

Desplante $h_z =$ m Largo y longitud entre ejes

Altura (H) = m (Le) = m

Ancho (B) = m (L) = m

Fuente: Programa DIZEI

Figura IV-56.- Predimensionamiento de la zapata combinada de borde
DIZEI V.1.0

Predimensionamiento X

Reacción del suelo Dimensiones de Zapata

Reacción neta = Tn/m^2 Largo = m

Area requerida = m^2 Ancho = m

Centro de gravedad Area resultante = m^2

Centro gravedad = m

Predimensionamiento

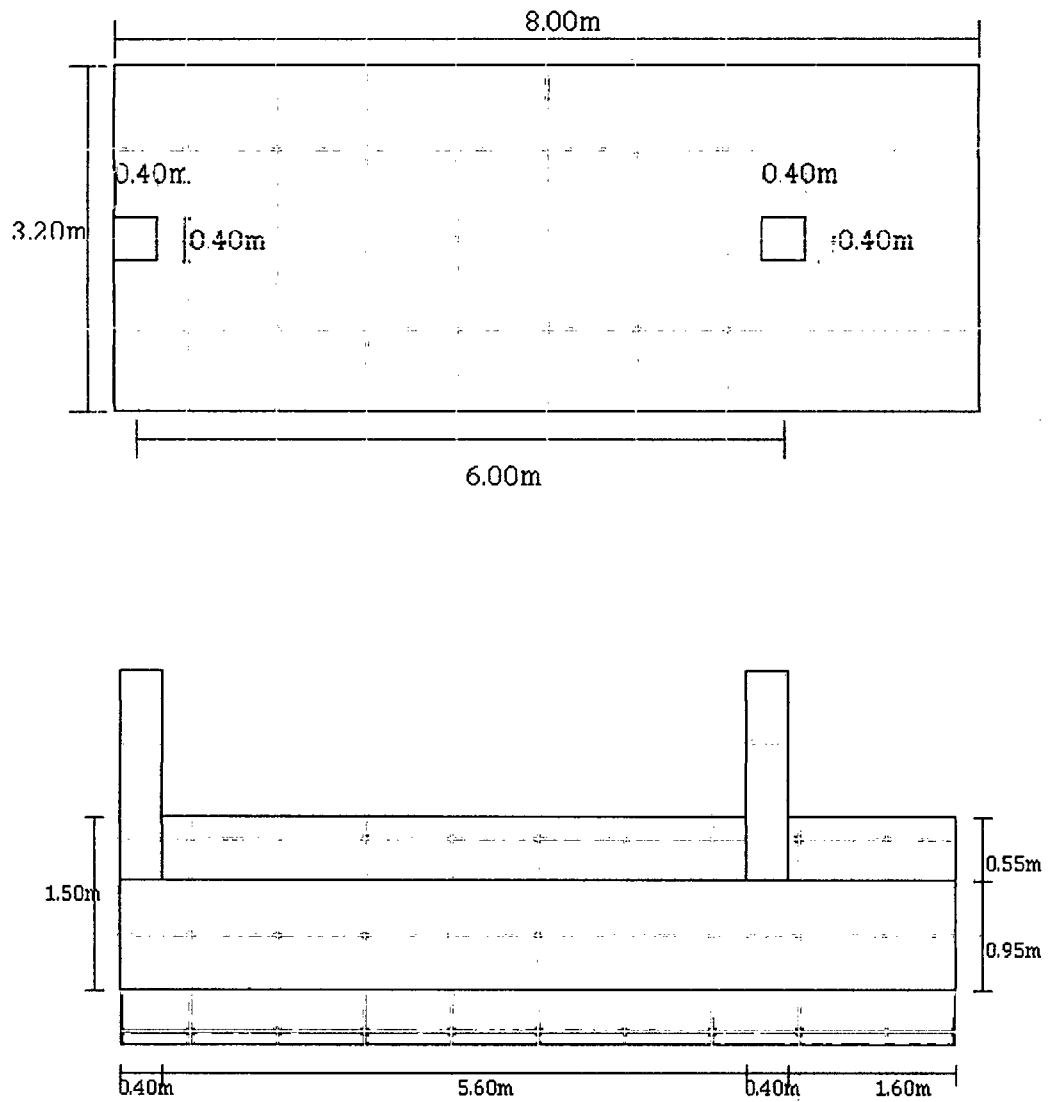
Ancho $\rightarrow B =$ m ; iteración

B	Condición 01	Condición 02	Condición 03	Condición 04
02.80 m	10.3187 Tn/m^2	21.7840 Tn/m^2	21.7840 Tn/m^2	10.3187 Tn/m^2
02.90m	10.1538 Tn/m^2	20.8420 Tn/m^2	20.8420 Tn/m^2	10.1538 Tn/m^2
02.90 m	10.1538 Tn/m^2	20.8420 Tn/m^2	20.8420 Tn/m^2	10.1538 Tn/m^2
03.00m	09.9875 Tn/m^2	19.9750 Tn/m^2	19.9750 Tn/m^2	09.9875 Tn/m^2
03.00 m	09.9875 Tn/m^2	19.9750 Tn/m^2	19.9750 Tn/m^2	09.9875 Tn/m^2
03.10m	09.8212 Tn/m^2	19.1748 Tn/m^2	19.1748 Tn/m^2	09.8212 Tn/m^2
03.10 m	09.8212 Tn/m^2	19.1748 Tn/m^2	19.1748 Tn/m^2	09.8212 Tn/m^2
03.20m	09.6559 Tn/m^2	18.4340 Tn/m^2	18.4340 Tn/m^2	09.6559 Tn/m^2

Fuente: Programa DIZEI

Figura IV-57.- Planta y elevacion de la zapata combinada de borde DIZEI

V.1.0



Fuente: Programa DIZEI

Figura IV-58.- Resultados de la capacidad portante de suelo-P.ultima
DIZEI V.1.0.

Capacidad Portante-Servicio		Capacidad Portante-Ultima	
σ_{1s} =	0.756 Kg/cm ²	σ_{1u} =	1.153 Kg/cm ²
σ_{2s} =	1.635 Kg/cm ²	σ_{2u} =	2.491 Kg/cm ²
σ_{3s} =	2.057 Kg/cm ²	σ_{3u} =	3.134 Kg/cm ²
σ_{4s} =	1.178 Kg/cm ²	σ_{4u} =	1.798 Kg/cm ²

Fuente: Programa DIZEI

Figura IV-59.- Resultados de la cortante unidireccional DIZEI

SENTIDO LONGITUDINAL			
Cortante ultimo - Columna borde	V_u =	38.186	Tn
Resistencia del concreto al corte por flexión	ϕV_c =	48.104	Tn
Cortante ultimo - Columna Interna	V_u =	76.373	Tn
Resistencia del concreto al corte por flexión	ϕV_c =	73.165	Tn
• Se verifica que $V_u < \phi V_c$ Cumple			
SENTIDO TRANSVERSAL			
Cortante ultimo - Columna borde	V_u =	95.846	Tn
Cortante ultimo - Columna Interna	V_c =	-169.046	Tn
Cortante ultimo - Columna Interna	V_u =	50.096	Tn
Resistencia del concreto al corte por flexión	ϕV_c =	184.352	Tn
• Se verifica que $V_u < \phi V_c$ Cumple			

Fuente: Programa DIZEI

Figura IV-60.- Resultados de la cortante bidireccional (punzonamiento)

DIZEI

PUNZONAMIENTO

PUNZONAMIENTO - COLUMA BORDE

Cortante Última bidireccional $V_{up} =$ T_n

Condiciones para la verificación del cortante

- Primera verificación	$V_{up} < \phi V_c =$	<input type="text" value="508.119"/>	T_n	Cumple
- Segunda verificación	$V_{up} < \phi V_c =$	<input type="text" value="699.507"/>	T_n	No cumple
- Tercera verificación	$V_{up} < \phi V_c =$	<input type="text" value="328.783"/>	T_n	No cumple

PUNZONAMIENTO - COLUMA INTERIOR

Cortante Última bidireccional $V_{up} =$ T_n

Condiciones para la verificación del cortante

- Primera verificación	$V_{up} < \phi V_c =$	<input type="text" value="877.974"/>	T_n	Cumple
- Segunda verificación	$V_{up} < \phi V_c =$	<input type="text" value="1264.597"/>	T_n	No cumple
- Tercera verificación	$V_{up} < \phi V_c =$	<input type="text" value="568.101"/>	T_n	No cumple

• La verificación por cortante bidireccional no cumple.
 • Las dimensiones no son adecuadas.
 • Aumentar el peralte

Fuente: Programa DIZEI

Diseño con SAFE.

El mismo ejemplo se realizará con el programa SAFE, para lograr ver sus diferencias.

Figura IV-61 .- Resultados de la capacidad portante de suelo po cargas de servicio SAFE

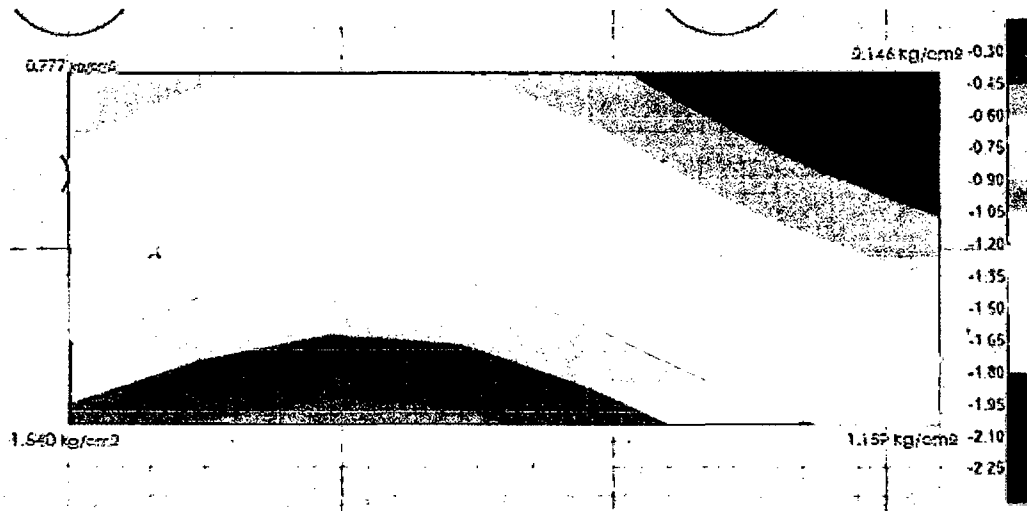
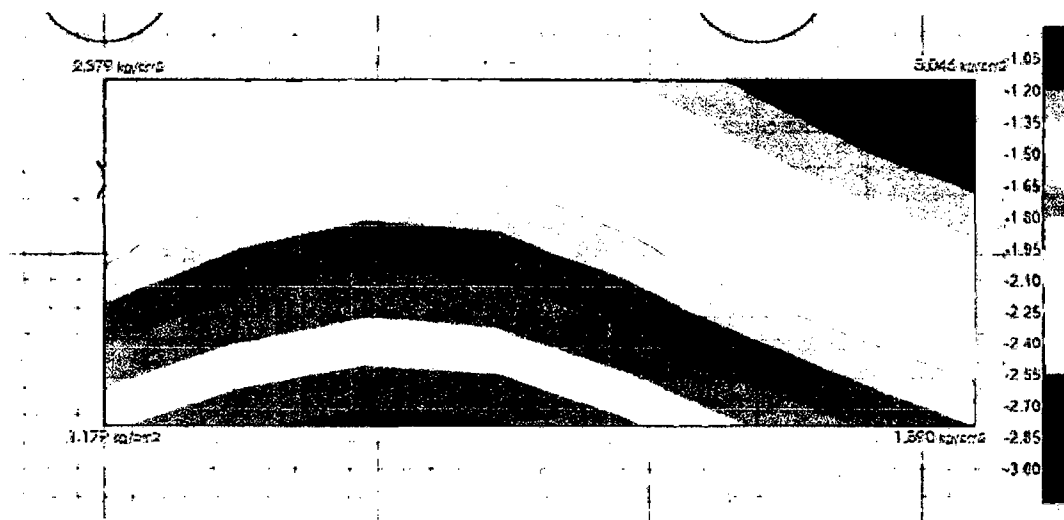


Figura IV-62 .- Resultados de la capacidad portante de suelo po cargas factorizadas SAFE



Cuadro de resultados comparativos

Tabla IV-1: Comparación de resultados ejemplo 01

Técnica	EIZA	SAFE	SAFE/EIZA	%	
Parámetros					
B (ancho)	210.00 cm	210.00 cm			
L (largo)	230.00 cm	230.00 cm			
H (Peralte)	60.00 cm	60.00 cm			
Presión del suelo-P.servicio	1.449 kg/cm ²	1.477 kg/cm ²	0.0190	1.90%	OK
Presión del suelo-P.factorizadas	2.215 kg/cm ²	2.251 kg/cm ²	0.0160	1.60%	OK
Cortante bidireccional	100.200 Tn	101.700 Tn	0.0147	1.47%	OK
Cortante de resistencia	154.830 Tn	150.900 Tn	0.0260	2.60%	OK
Relación por Punzonamiento	0.34	0.33	0.0303	3.03%	OK
Momento Ultimo longitudinal	20.99	20.78	0.0101	1.01%	OK
Momento Ultimo transversal	18.407	18.27	0.0075	0.75%	OK
		Promedio	0.0177	1.77%	OK

Fuente: Propia – Excel

Tabla IV-2: Comparación de resultados ejemplo 02

Técnica	EIZA	SAFE	SAFE/EIZA	%	
Parámetros					
B (ancho)	250.00 cm	250.00 cm			
L (largo)	300.00 cm	300.00 cm			
H (Peralte)	65.00 cm	65.00 cm			
Presión del suelo-P.servicio - qs1	1.440 kg/cm ²	1.477 kg/cm ²	0.0251	2.51%	OK
qs2	2.215 kg/cm ²	2.251 kg/cm ²	0.0160	1.60%	OK
Presión del suelo-P.factorizadas - qu1	1.629 kg/cm ²	1.659 kg/cm ²	0.0181	1.81%	OK
qu2	3.251 kg/cm ²	3.121 kg/cm ²	0.0416	4.16%	OK
Esfuerzo Cortante bidireccional	74.423 Tn/m ²	77.380 Tn/m ²	0.0382	3.82%	OK
Relación por Punzonamiento	0.493	0.5129	0.0388	3.88%	OK
Momento Ultimo longitudinal	63.72 Tn-m	62.97 Tn-m	0.0119	1.19%	OK
Momento Ultimo transversal	40.35 Tn-m	40.89 Tn-m	0.0132	1.32%	OK
		Promedio	0.0253	2.53%	OK

Fuente: Propia - Excel

Tabla IV-3: Comparación de resultados ejemplo 03

Técnica	EIZA	SAFE	SAFE/EIZA	%	
Parámetros					
B (ancho)	300.00 cm	300.00 cm			
L (largo)	350.00 cm	350.00 cm			
H (Peralte)	65.00 cm	65.00 cm			
Presión del suelo-P.servicio - qs1	0.359 kg/cm ²	0.403 kg/cm ²	0.1099	10.99%	
qs2	1.260 kg/cm ²	1.221 kg/cm ²	0.0320	3.20%	OK
qs3	1.895 kg/cm ²	1.805 kg/cm ²	0.0498	4.98%	OK
qs4	0.994 kg/cm ²	0.987 kg/cm ²	0.0066	0.66%	OK
Presión del suelo-P.factorizadas - qu1	0.549 kg/cm ²	0.617 kg/cm ²	0.1102	11.02%	
qu2	1.923 kg/cm ²	1.864 kg/cm ²	0.0317	3.17%	OK
qu3	2.888 kg/cm ²	2.751 kg/cm ²	0.0498	4.98%	OK
qu4	1.513 kg/cm ²	1.504 kg/cm ²	0.0060	0.60%	OK
Cortante bidireccional	77.513 Tn	80.550 Tn	0.0377	3.77%	OK
Relación por Punzonamiento	0.593	0.617	0.0389	3.89%	OK
Momento Ultimo longitudinal	74.76 Tn-m	76.58 Tn-m	0.0237	2.37%	OK
Momento Ultimo transversal	66.20 Tn-m	62.41 Tn-m	0.0607	6.07%	
		Promedio	0.0464	4.64%	OK

Fuente: Propia - Excel

Tabla IV-4: Comparación de resultados ejemplo 04

Técnica	EIZA	SAFE	SAFE/EIZA	%	
Parámetros					
B (ancho)	320.00 cm	320.00 cm	0.0000	0.00%	OK
L (largo)	800.00 cm	800.00 cm	0.0000	0.00%	OK
H (Peralte)	95.00 cm	95.00 cm	0.0000	0.00%	OK
Presión del suelo-P.servicio - qs1	0.755 kg/cm ²	0.777 kg/cm ²	0.0283	2.83%	OK
qs2	1.630 kg/cm ²	1.540 kg/cm ²	0.0584	5.84%	
qs3	2.050 kg/cm ²	2.146 kg/cm ²	0.0447	4.47%	OK
qs4	1.170 kg/cm ²	1.159 kg/cm ²	0.0095	0.95%	OK
Presión del suelo-P.factorizadas - qu1	1.150 kg/cm ²	1.179 kg/cm ²	0.0246	2.46%	OK
qu2	2.490 kg/cm ²	2.379 kg/cm ²	0.0467	4.67%	OK
qu3	3.130 kg/cm ²	3.246 kg/cm ²	0.0357	3.57%	OK
qu4	1.790 kg/cm ²	1.890 kg/cm ²	0.0529	5.29%	
Cortante bidireccional - C01	160.250 Tn	169.600 Tn	0.0551	5.51%	
Cortante bidireccional - C02	331.410 Tn	336.183 Tn	0.0142	1.42%	OK
Momento en a1	68.40 Tn-m	68.55 Tn-m	0.0022	0.22%	OK
Momento en a2	136.81 Tn-m	129.91 Tn-m	0.0531	5.31%	
Momento b	31.11 Tn-m	30.08 Tn-m	0.0342	3.42%	OK
Momento c	207.40 Tn-m	200.20 Tn-m	0.0360	3.60%	OK
Momento d	-173.85 Tn-m	-165.34 Tn-m	-0.0515	-5.15%	OK
Momento e	-197.64 Tn-m	-194.32 Tn-m	-0.0171	-1.71%	OK
		Promedio	0.0370	3.70%	OK

4.1 Resultados de la encuesta realizada.

- Esta encuesta se realizó a los alumnos del cuarto año de la carrera de Ingeniería Civil.
- El número de encuestados fueron 25 alumnos.
- El número de preguntas fueron 10 en las cuales 9 fueron de respuesta y la décima pregunta fue para un breve comentario o recomendación.
- Esta encuesta se detalla en el Anexo A.
- Los resultados obtenidos fueron los siguientes:

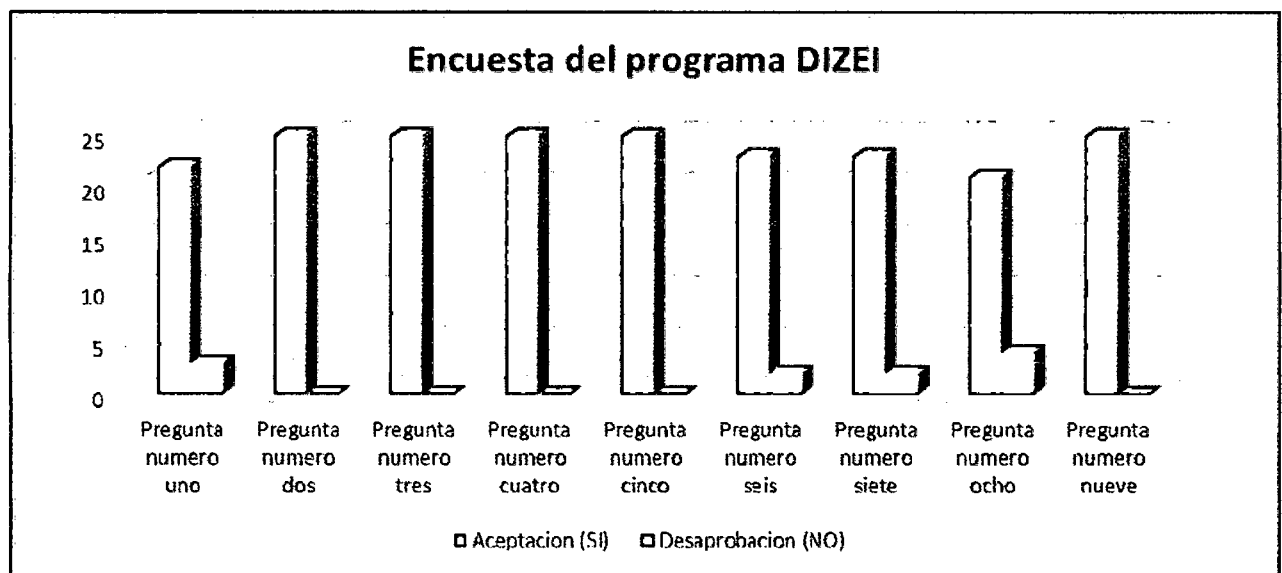
Tabla IV-5: Encuesta a alumnos de ingeniería civil

N° de encuestados	25 Alumnos		
	N° de pregunta *	Aceptación (SI)	Desaprobación (NO)
1	Pregunta uno	22	3
2	Pregunta dos	25	0
3	Pregunta tres	25	0
4	Pregunta cuatro	25	0
5	Pregunta cinco	25	0
6	Pregunta seis	23	2
7	Pregunta siete	23	2
8	Pregunta ocho	21	4
9	Pregunta nueve	25	0

* Las preguntas completas se encuentran en el Anexo A

Fuente: Propio – Excel

Gráfico IV-1 Resultados de la encuesta realizada



Fuente: Propia - Excel

Gráfico IV-2 Resultados totales de aprobación y desaprobación.



Fuente: Propia – Excel

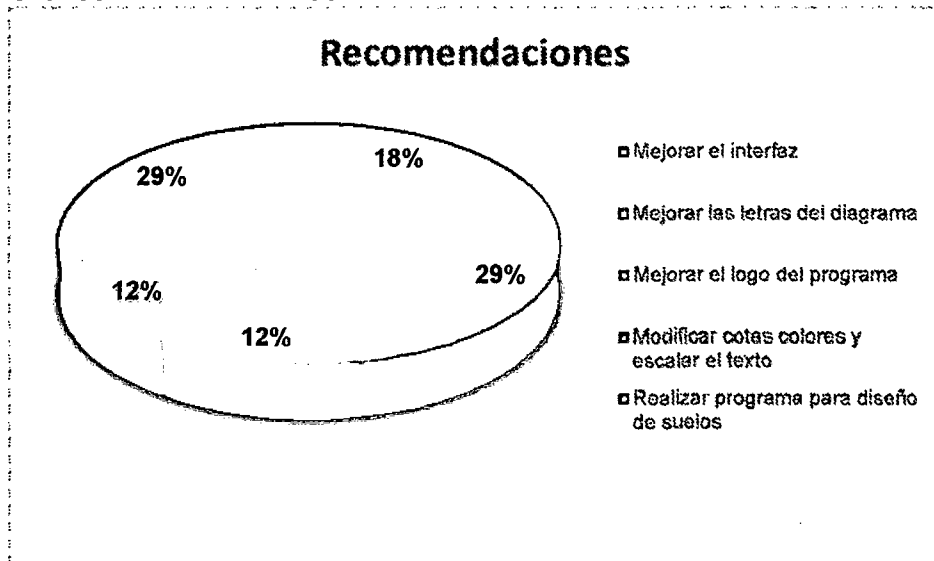
Resultados a la pregunta número diez

Tabla IV-6 Resultados de las recomendaciones más comunes

Recomendaciones	Cantidad
Mejorar el interfaz	3
Mejorar las letras del diagrama	5
Mejorar el logo del programa	2
Modificar cotas colores y escalar el texto	2
Realizar programa para diseño de suelos	5

Fuente: Propia – Excel

Gráfico IV-3 Resultados de las recomendaciones



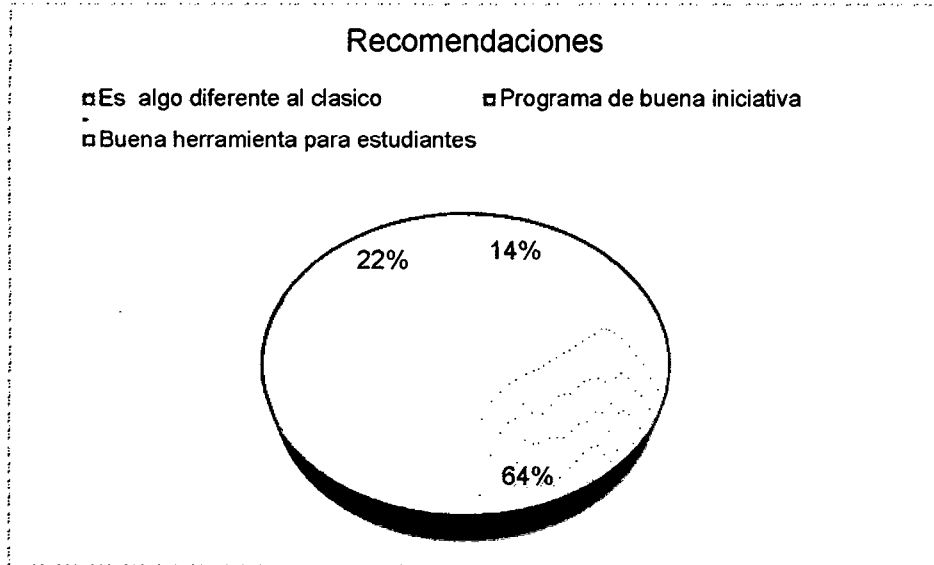
Fuente: Propia – Excel

Tabla IV-7 Resultados de los comentarios

Comentarios	Cantidad
Es algo diferente al clásico	2
Programa de buena iniciativa	9
Buena herramienta para estudiantes	3

Fuente: Propia – Excel

Gráfico IV-4 Resultados de las comentarios



Fuente: Propia – Excel

CAPÍTULO V

CONCLUSIONES Y RECOMENDACIONES

CAPÍTULO V. CONCLUSIONES Y RECOMENDACIONES

5.1 CONCLUSIONES

- Se concluyó que el análisis comparativo del diseño de zapatas aisladas y combinadas rectangulares por DIZEI Y SAFE difieren en un cinco por ciento.
- Se logró ver que el programa DIZEI diseña las zapatas considerando que esta esté toda su área en compresión para evitar algún volteo en la zapata.
- Se pudo obtener que el programa DIZEI logra resultados aceptables para el diseño de zapatas aisladas comparado con un programa reconocido como es SAFE.
- Los diseños de zapatas son importantes para su buen desarrollo de una estructura y esta depende mucho del estudio de suelos que se tenga del terreno donde va a estar apoyada la estructura.
- Las verificaciones por cortantes unidireccional con el programa DIZEI cumplen de acuerdo a lo establecido en la Normativa Peruana y el código ACI.
- Se pudo concluir que de acuerdo a los resultados de la encuesta el programa DIZEI es fácil, dinámico y tiene una amigable interface para el diseño de zapatas aisladas y combinadas.

5.2 RECOMENDACIONES

- Se recomienda para otras investigaciones considerar los estudios de los tipos de cimentaciones superficiales como son muro corrido, zapatas esquineras, zapatas medianeras, zapatas combinada en forma trapezoidal y placa o losas de cimentación, zapatas de forma irregular y circular, con la idea de plasmarlo en un lenguaje de programación, para posteriores estudios.
- Se recomienda para otras investigaciones considerar los estudios de cimentaciones profundas con son los pilas y pilotes con la ayuda de la tecnología para plasmarlo en un programa.
- Se recomienda para otras investigaciones considerar los estudios los estudios de sub zapata (falsa zapata) para resolver los desniveles que existe entre zapatas estructurales, y la calidad del suelo donde seba cimentar.
- Se recomienda el uso de este programa llamado DIZEI para el diseño de zapatas aisladas y combinadas para estudios de pregrado.

CAPÍTULO VI

REFERENCIAS BIBLIOGRÁFICAS

CAPÍTULO VI. REFERENCIAS BIBLIOGRÁFICAS

- [1] Teodoro E. Harmsen. 2002. Diseño de estructuras de concreto armado. Tercera edición. Diseño de zapatas, Fondo editorial 2002 PUCP.
- [2] Gianfranco Ottazzi Pasino. 2011. Diseño en concreto armado segunda edición, Lima – Perú.
- [3] José. Calavera Ruiz. 2000. Calculo de Estructuras de cimentaciones cuarta edición, Madrid – España, Editorial INTEMAC.
- [4] Carlos Crespo Villalaz. 2000. Mecánica de suelos y cimentaciones. Sexta Edición. México. Editorial Limusa.
- [5] Dr. Braja M. Das M.S. Ingeniería Civil de la Universidad de Iowa. Fundamentos de Ingeniería Geotecnia.
- [6] Luis Garza Vásquez.; I.C. M.I. 2000. Diseño y Construcción de Cimentaciones – Medellín.
- [7] James K. Wight , James G. MacGregor, 2009.Reforced Concrete - Mechanics and Desing – Sexta Edicion - Pretince Hall.
- [8] Günay ÖZMEN, 2011. Determination of Base Stresses in Rectangular Footings under Biaxial Bending. Turquía.
- [9] Charles V. Camp. 2015. Cost optimization of reinforced concrete footings subjected to uniaxial uplift. Consultado 25 Junio 2015. Disponible en <http://www.sciencedirect.com/science/article/pii/S2352710215300139>
- [10] Arduino, E.J. Macari, M. Gemperline, Load-settlement prediction of footings on steep slopes, in: Proceedings of the Conference on Vertical and Horizontal Deformations of Foundations and Embankments, USA, Publ. by ASCE, vol. 2, 1994, pp. 1385–1399.

NORMAS TÉCNICAS REFERENCIADAS

- Norma Técnica Peruana, "Norma Técnica E.060 – Concreto Armado", Actualizado 2009.

- Norma Técnica Peruana, "Norma Técnica E.020 – Cargas, Año 2006.

- Norma Técnica Peruana, "Norma Técnica E.050 – Suelos y Cimentaciones, Año 2006.

- American Concrete Institute, Building Code Requirements for Structural Concrete and Commentary, ACI 318-11, 2011.

- American Society of Civil Engineers, Minimum Design Loads for Buildings and Other Structures, ASCE/SEI 7-10, 2010

CAPÍTULO VII

ANEXOS

CAPÍTULO VII. ANEXOS

7.1 ANEXO A

7.1.1 Formato de encuesta realizada

UNIVERSIDAD NACIONAL DE CAJAMARCA

Facultad de Ingeniería

Escuela Académica Profesional de Ingeniería Civil

Formato de encuesta

Encuesta sobre el programa computacional elaborado DIZEI

DIZEI. - Es un programa elaborado del diseño de zapatas aisladas y combinadas en el cual se realizó para el sustento de la presente tesis.

"ANÁLISIS COMPARATIVO DEL DISEÑO DE ZAPATAS AISLADAS Y COMBINADAS RECTANGULARES POR FLEXIÓN UNIAXIAL Y BIAIXIAL CON PROGRAMA COMPUTACIONAL ELABORADO Y SAFE"

Marcar con un a X la respuesta que usted considera para cada pregunta

- 1) ¿En el programa DIZEI observado, cree usted que el programa es amigable?

SI

NO

- 2) ¿En el programa DIZEI observado, se pudo obtener la capacidad portante del suelo y su grafica de presiones del suelo?

SI

NO

- 3) ¿En el programa DIZEI observado, se pudo obtener la cortante en una dirección (unidireccional)?

SI

NO

- 4) ¿En el programa DIZEI observado, se pudo obtener la cortante en dos direcciones (bidireccional) o punzonamiento?

SI

NO

5) ¿Con el programa observado, se pudo obtener el diseño de refuerzo de la zapata?

SI

NO

6) Con el programa observado, ¿Se pudo obtener una metrado de la zapata exportado a Microsoft Excel?

SI

NO

7) Con el programa observado, ¿se logró obtener una exportación grafica de la zapata en AutoCAD?

SI

NO

8) Con el programa observado, ¿cree que el programa es bastante dinámico?

SI

NO

9) Con el programa observado, ¿cree usted que se facilitaría para posteriores estudios?

SI

NO

10) Realice a su parecer una breve descripción de las recomendaciones y/o sugerencias y deje su breve su comentario si le fuere pertinente.

Comentario

Recomendaciones

--	--

Cajamarca 02 de diciembre del 2015

Imagen VII-1 Presentación del programa DIZEI en la encuesta a los alumnos

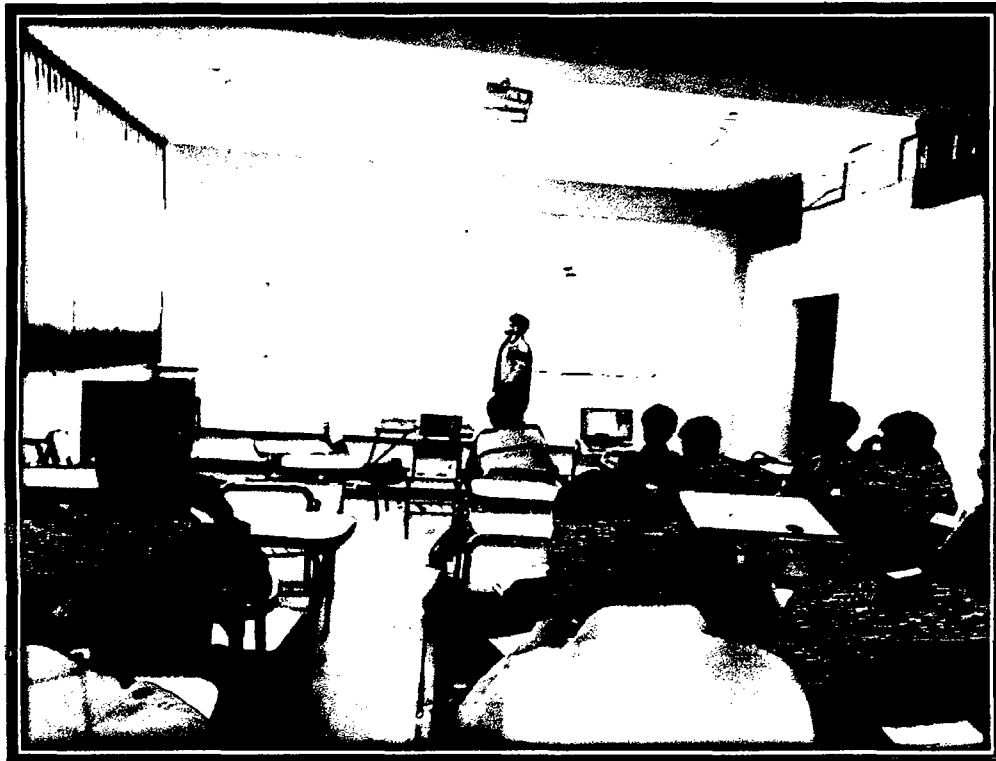


Ilustración VII-1 Presentación del programa DIZEI en la encuesta a los alumnos



7.2 ANEXO B

*Tabla VII-1 Valores del módulo de reacción del suelo (conocido también como Coeficiente de Balasto o Modulo de Winkler) en función de la resistencia admisible del terreno. **

Coeficiente de Balasto					
qa (Kg/cm³)	K (Kg/cm³)	qa (Kg/cm³)	K (Kg/cm³)	qa (Kg/cm³)	K (Kg/cm³)
0.25	0.65	1.55	3.19	2.85	5.70
0.30	0.78	1.60	3.28	2.90	5.80
0.35	0.91	1.65	3.37	2.95	5.90
0.40	1.04	1.70	3.46	3.00	6.00
0.45	1.17	1.75	3.55	3.05	6.10
0.50	1.30	1.80	3.64	3.10	6.20
0.55	1.39	1.85	3.73	3.15	6.30
0.60	1.48	1.90	3.82	3.20	6.40
0.65	1.57	1.95	3.91	3.25	6.50
0.70	1.66	2.00	4.00	3.30	6.60
0.75	1.75	2.05	4.10	3.35	6.70
0.80	1.84	2.10	4.20	3.40	6.80
0.85	1.93	2.15	4.30	3.45	6.90
0.90	2.02	2.20	4.40	3.50	7.00
0.95	2.11	2.25	4.50	3.55	7.10
1.00	2.20	2.30	4.60	3.60	7.20
1.05	2.29	2.35	4.70	3.65	7.30
1.10	2.38	2.40	4.80	3.70	7.40
1.15	2.47	2.45	4.90	3.75	7.50
1.2	2.56	2.50	5.00	3.80	7.60
1.25	2.65	2.55	5.10	3.85	7.70
1.30	2.74	2.60	5.20	3.90	7.80
1.35	2.83	2.65	5.30	3.95	7.90
1.40	2.92	2.70	5.40	4.00	8.00
1.45	3.01	2.75	5.50		
1.50	3.10	2.80	5.60		

*Tesis "Interacción Suelo-Estructuras: Semi-espacio de Winkler", Universidad Politécnica de Cataluña, Barcelona- España. 1993 (Autor Nelson Morrison).

7.2.1 Coeficiente de Balasto (Módulo de Winkler)

Ésta es la única propiedad del suelo que el programa requiere, llamado también como Subgrade Modulus.

Uno de los métodos de cálculo más utilizado para modelizar la interacción entre estructuras de cimentación y terreno es el que supone el suelo equivalente a un número infinito de resortes elásticos - muelles o bielas biarticuladas- cuya rigidez, denominada módulo o coeficiente de balasto (K_s), se corresponde con el cociente entre la presión de contacto (q_a) y el desplazamiento en su caso asentamiento (δ):

7.3 ANEXO C

7.3.1 Dimensiones y pesos nominales de varillas (norma técnica para diseño y construcción de estructuras de concreto)

Tabla VII-2 Dimensiones y pesos nominales de varillas

Tamaño de Varilla No.	Diámetro nominal (cm)	Arca nominal (cm²)	Peso nominal (kg/m)
2*	0.64	0.32	0.25
3	0.95	0.71	0.56
4	1.27	1.27	1.00
5	1.59	1.98	1.56
6	1.90	2.85	2.24
7	2.22	3.88	3.05
8	2.54	5.07	3.98
9	2.87	6.45	5.07
10	3.23	8.19	6.42
11	3.58	10.06	7.92

* Varilla No. 2 es lisa

A. LONGITUD DE DESARROLLO Y EMPALMES DE REFUERZO

La longitud de desarrollo de una barra de refuerzo, se define como la longitud de empotramiento necesaria para desarrollar toda la resistencia a la tensión de las barras, controlada bien sea por adherencia o por agrietamiento.

La tensión o compresión calculada en el refuerzo en cada sección de un elemento estructural debe desarrollarse a cada lado de la sección

proporcionando longitud de desarrollo, ganchos o dispositivos mecánicos. A partir de un punto de esfuerzo máximo en el refuerzo, es necesario proveer cierta longitud de refuerzo o anclaje para desarrollar el esfuerzo. Esta longitud de desarrollo o anclaje es necesaria en ambos

7.4 ANEXO C

7.4.1 Código Fuente del Programa computacional elaborada DIZEI

Declaraciones de las Variables para el cálculo de reacción neta del suelo, cortantes, momentos y diseño de acero.

```
Private Sub cargaportantesuelo()
    Dim fcm, fcv, L, B, bc, lc, d, b0, PS, PU, MSX, MUX, MSY, MUY, qmax,
    qmin, qs1, qs2, qs3, qs4, ekx, eky, exx, eyy, Vup, sfvp As Double
    'VARIABLES
    fcm = Val(Me.fcmuerta.Text)
    fcv = Val(Me.fcviva.Text)
    'Identificamos la unidad de medida de longitud
    If Me.cmb2.Text = "m" Then
        L = Val(Me.txt11.Text)
        B = Val(Me.txt10.Text)
        lc = Val(Me.txt5.Text)
        bc = Val(Me.txt6.Text)
        d = Val(Me.txtd.Text)
    ElseIf Me.cmb2.Text = "cm" Then
        L = Val(Me.txt11.Text) / 100
        B = Val(Me.txt10.Text) / 100
        lc = Val(Me.txt5.Text) / 100
        bc = Val(Me.txt6.Text) / 100
        d = Val(Me.txtd.Text) / 100
    End If
    'CARGAS DE SERVICIO
    PS = Val(Me.txt1.Text) + Val(Me.txt2.Text)
    MSX = Val(Me.txt4.Text) + Val(Me.txt3.Text)
    MSY = Val(Me.txt15.Text) + Val(Me.txt14.Text)
    'CARGAS ULTIMAS DE DISEÑO
    PU = Val(Val(Me.txt1.Text) * fcm) + Val(Val(Me.txt2.Text) * fcv)
    MUX = Val(Val(Me.txt4.Text) * fcm) + Val(Val(Me.txt3.Text) * fcv)
    MUY = Val(Val(Me.txt15.Text) * fcm) + Val(Val(Me.txt14.Text) * fcv)
    'CAPACIDAD PORTANTE
    qmax = (PU / (B * L)) + ((6 * MUX) / (B * L * L))
    qmin = (PU / (B * L)) - ((6 * MUX) / (B * L * L))
    qs1 = (PU / (B * L)) - ((6 * MUY) / (B * L * L)) - ((6 * MUX) / (L * B * B))
    qs2 = (PU / (B * L)) - ((6 * MUY) / (B * L * L)) + ((6 * MUX) / (L * B * B))
    qs3 = (PU / (B * L)) + ((6 * MUY) / (B * L * L)) + ((6 * MUX) / (L * B * B))
    qs4 = (PU / (B * L)) + ((6 * MUY) / (B * L * L)) - ((6 * MUX) / (L * B * B))

```

```

'EXCENTRICIDAD
ekx = L / 6
eky = B / 6
exx = MSY / PS
eyy = MSX / PS
'Cortante Punzonamiento bidireccional
Vup = PU - ((qs4 + qs3) / 2) * ((bc + d) * (lc + d))
b0 = 2 * (bc + lc + (2 * d))
sfvp = Vup / (b0 * d)
'Cortante bidireccional
Dim qud, Vuc, sfvuc As Double
qud = qs3 - ((qs3 - qs4) / B) * (((B - bc) / 2) - d)
Vuc = ((qud + qmax) / 2) * (((B - bc) / 2) - d) * L
sfvuc = Vuc / (L * d)
'Diseño a flexion
Dim Lv, quf, Mub As Double
Lv = (B - bc) / 2
quf = qs3 - ((qs3 - qs4) / B) * ((B - bc) / 2)
Mub = (((qs3 - quf) / 2) * (2 * Lv * Lv / 3)) + (quf * (Lv * Lv * 0.5)) * L
'Calculo de las variables para diseño del acero
Dim fc, fy As Double
If cmbres1.Text = "Tn-m" Then
    fc = Val(txtfc.Text) * 10
    fc = Val(txtfcz.Text) * 10
    fy = Val(txtfy.Text) * 10
    fy = Val(txtfyz.Text) * 10
Elseif cmbres1.Text = "Kg-m" Then
    fc = Val(txtfc.Text) * 1000
    fc = Val(txtfcz.Text) * 1000
    fy = Val(txtfy.Text) * 1000
    fy = Val(txtfyz.Text) * 1000
End If
'Calculo para diseño de acero
Dim fia0, wL1, wL2, ak, bk, ck1, des, cuaL, a0L, a0min As Double
fia0 = Val(Me.txtfia0.Text)
'Acero longitudinal
ak = (1 / 1.7)
bk = -1
ck1 = ((Mub) / (fia0 * B * d * d * fc))
des = bk * bk - 4 * ak * ck1
MsgBox(des & " " & ck1)
If des < 0 Then
    MsgBox("No se encontro Valor")
    Exit Sub
Else
    wL1 = (-bk + Math.Sqrt(des)) / (2 * ak)
    wL2 = (-bk - Math.Sqrt(des)) / (2 * ak)
End If
If wL2 < 1 Then
    cuaL = Math.Round(wL2 * (fc / fy) - 0.00005, 4)

```

```

    Me.txtwbi.Text = wL2
Elseif wL1 < 1 Then
    cuaL = Math.Round(wL1 * (fc / fy) - 0.00005, 4)
    Me.txtwbi.Text = wL1
End If
a0min = Val(txtpmin.Text) * B * d * 100 * 100
a0L = (cuaL * B * d) * 100 * 100
'LOS UBICAMOS DENTRO DE SUS POSICIONES
With Me
    .txtqmax.Text = qmax
    .txtqmin.Text = qmin
    .txtps.Text = PS
    .txtpu.Text = PU
    .txtmsx.Text = MSX
    .txtmsy.Text = MSY
    .txtmux.Text = MUX
    .txtmuy.Text = MUJ
    .txtqu1.Text = qs1
    .txtqu2.Text = qs2
    .txtqu3.Text = qs3
    .txtqu4.Text = qs4
    .txtekx.Text = ekx
    .txteky.Text = eky
    .txtex.Text = exx
    .txtey.Text = eyy
    'Para biaxial
    .txtvupbi.Text = Vup
    .txtvcorbi.Text = Vuc
    .txtSfb.Text = sfvuc
    .txtMubi.Text = Mub
    .txtpbi.Text = cuaL
    .txtAsbi.Text = a0L
    .txtAsmbi.Text = a0min
End With
End Sub
Private Sub cortante()
    Dim Pu, qumax, qumin, qud, bc, lc, d, L, B, VuL, VuB, Vcon, vfB, vfL, fcz, fi
As Double
    Dim VuP, b0, alfa, beta, vup1, vup2, vup3, vfup As Double
    'Declaramos variables
    Pu = Val(Me.txtpu.Text)
    qumax = Val(Me.txtqmax.Text)
    qumin = Val(Me.txtqmin.Text)
    If cmb2.Text = "m" Then
        B = Val(Me.txt10.Text)
        bc = Val(Me.txt6.Text)
        lc = Val(Me.txt5.Text)
        d = Val(Me.txt4.Text)
        L = Val(Me.txt11.Text)
    Elseif cmb2.Text = "cm" Then

```



```

    B = Val(Me.txt10.Text) / 100
    bc = Val(Me.txt6.Text) / 100
    lc = Val(Me.txt5.Text) / 100
    d = Val(Me.txtd.Text) / 100
    L = Val(Me.txt11.Text) / 100
End If
fcz = Val(Me.txtfcz.Text)
fi = Val(Me.txtfre.Text)
alfa = 40
beta = lc / bc
b0 = 2 * (bc + lc + 2 * d)
'Cortante en sentido longitudinal
VuL = ((qumax + qumin) / 2) * (((B - bc) / 2) - d) * L
Me.txtvuL.Text = VuL
'Calculamos la cortante a d de la cara de la columna para cortante
transversal
qud = qumax - (((qumax - qumin) / L) * (((L - lc) / 2) - d))
'Cortante en sentido transversal
VuB = ((qud + qumax) / 2) * (((L - lc) / 2) - d) * B
'Corntante del concreto
Vcon = (fi * Math.Sqrt(fcz) * B * d * 10) * (Math.Sqrt(10) / 6)
'Esfuerzo de los cortantes
vfB = VuB / (B * d)
vfL = VuL / (L * d)
'Cortante por Punzonamiento
VuP = Pu - (((qumax + qumin) / 2) * ((lc + d) * (bc + d)))
'Verificaciones para el punzonamiento
vup1 = (fi * Math.Sqrt(fcz) * b0 * d * 10) * (Math.Sqrt(10) / 3)
vup2 = (fi * Math.Sqrt(fcz) * b0 * d * 10) * (1 + ((alfa * d) / (2 * b0))) *
(Math.Sqrt(10) / 6)
vup3 = (fi * Math.Sqrt(fcz) * b0 * d * 10) * (1 + (2 / beta)) * (Math.Sqrt(10) /
6)
'Esfuerzo punzonamiento
vfup = (VuP / (b0 * d))
'Colocamos en las cajas de textos
With Me
.txtvuL.Text = VuL
.txtvuB.Text = VuB
.txtvcB.Text = Vcon
.txtvcl.Text = Vcon
.cmbcor1.Text = Replace(Me.cmbres1.Text, "-m", "")
.txtvup.Text = VuP
.txtvup1.Text = vup1
.txtvup2.Text = vup2
.txtvup3.Text = vup3
.txtalfa.Text = alfa
.txtbeta.Text = beta
.txtesfB.Text = vfB
.txtesfL.Text = vfL
.txtefvup.Text = vfup

```

```

.txtalfa.Text = alfa
.txtbeta.Text = beta
.txtb0.Text = b0
.cmbpun.Text = Replace(Me.cmbres1.Text, "-m", "/m²")
End With
MsgBox("el valor de b0 = " & b0)
End Sub
Private Sub refuerzos()
Dim qumax, qumin, qum, bc, lc, d, LmL, LmB, L, B, MuL, MuB As Double
'Declaremos variables
qumax = Val(Me.txtqmax.Text)
qumin = Val(Me.txtqmin.Text)
If cmb2.Text = "m" Then
L = Val(Me.txt11.Text)
B = Val(Me.txt10.Text)
bc = Val(Me.txt6.Text)
lc = Val(Me.txt5.Text)
d = Val(Me.txt4.Text)
Elseif cmb2.Text = "cm" Then
L = Val(Me.txt11.Text) / 100
B = Val(Me.txt10.Text) / 100
bc = Val(Me.txt6.Text) / 100
lc = Val(Me.txt5.Text) / 100
d = Val(Me.txt4.Text) / 100
End If
'Calculo de variables
qum = qumin + ((qumax - qumin) / L) * ((L + lc) / 2)
LmL = ((L - lc) / 2)
LmB = ((B - bc) / 2)
'Calculo del momento en sentido longitudinal
MuL = (((qumax - qum) / 2) * ((2 * LmL * LmL) / 3) + ((qum * LmL * LmL) /
2)) * B
'Calculo del momento en sentido transversal
MuB = (((qumax + qumin) / 2) * ((LmB * LmB) / 2)) * L
'Calculo del acero
Dim fc, fy As Double
If cmbres1.Text = "Tn-m" Then
fc = Val(txtfc.Text) * 10
fc = Val(txtfcz.Text) * 10
fy = Val(txtfy.Text) * 10
fy = Val(txtfyz.Text) * 10
Elseif cmbres1.Text = "Kg-m" Then
fc = Val(txtfc.Text) * 1000
fc = Val(txtfcz.Text) * 1000
fy = Val(txtfy.Text) * 1000
fy = Val(txtfyz.Text) * 1000
End If
Dim fia0, wL1, wL2, wB1, wB2, ak, bk, ck1, ck2, des, cuaL, cuaB, a0L, a0B
As Double
fia0 = Val(Me.txtfia0.Text)

```

```

'Aceros longitudinal
ak = (1 / 1.7)
bk = -1
ck1 = ((MuL) / (fia0 * B * d * d * fc))
des = bk * bk - 4 * ak * ck1
If des < 0 Then
    MsgBox("Es un numero imaginario")
    Exit Sub
Else
    wL1 = (-bk + Math.Sqrt(des)) / (2 * ak)
    wL2 = (-bk - Math.Sqrt(des)) / (2 * ak)

End If
If wL2 < 1 Then
    cuaL = Math.Round(wL2 * (fc / fy) - 0.00005, 4)
    Me.txtwL.Text = wL2
Elseif wL1 < 1 Then
    cuaL = Math.Round(wL1 * (fc / fy) - 0.00005, 4)
    Me.txtwL.Text = wL1
End If
a0L = (cuaL * B * d) * 100 * 100
'Aceros transversal
ck2 = MuB / (fia0 * L * d * d * fc)
des = bk * bk - 4 * ak * ck2
If des < 0 Then
    MsgBox("No se encontro valor")
    Exit Sub
Else
    wB1 = (-bk + Math.Sqrt(des)) / (2 * ak)
    wB2 = (-bk - Math.Sqrt(des)) / (2 * ak)
End If
If wB2 < 1 Then
    cuaB = Math.Round(wB2 * (fc / fy) - 0.00005, 4)
    Me.txtwB.Text = wB2
Elseif wB1 < 1 Then
    cuaB = Math.Round(wB1 * (fc / fy) - 0.00005, 4)
    Me.txtwB.Text = wB1
End If
a0B = (cuaB * L * d) * 100 * 100
'Aceros minimo
Dim pmin, AsminL, AsminB, beta, AsdB, Asanb, Asafb As Double
pmin = 0.0018
AsminL = (pmin * B * d) * 100 * 100
AsminB = (pmin * L * d) * 100 * 100
beta = Val(L / B)
AsdB = Math.Max(a0B, AsminB)
Asanb = (2 / (beta + 1)) * AsdB
Asafb = AsdB - Asanb
With Me
    .txtmuB.Text = MuB

```

```

.txtmuL.Text = MuL
.txtpB.Text = cuaB
.txtpL.Text = cuaL
.txtasB.Text = a0B
.txtasL.Text = a0L
.txtasmB.Text = AsminB
.txtasmL.Text = AsminL
.txtbetarel.Text = beta
.txtasanb.Text = Asanb
.txtasafb.Text = Asafb
End With
End Sub

```

Pre dimensionamiento

```

If txtiter.Text = "" Or txtbiaxial.Text = "" Then
    MsgBox("No ha ingresado valores", vbCritical, "DIZEI")
    txtiter.Focus()
    Exit Sub
End If
If Val(txtiter.Text) < 0.01 Then
    MsgBox("El valor ingresado en la iteracion es menor que 0.1, es
probable que cause un error")
    txtiter.Clear()
    txtiter.Focus()
    Exit Sub
End If
Dim un, m As String
un = cmbbrnetaco.Text
m = lblarg.Text
Dim itera, B, L, B1, qneta, P1, P2, Msxc1, Msxc2, con1, con2, con3, con4,
rel As Double
rel = 1
For i As Integer = 0 To 1000
    itera = Val(txtiter.Text)
    B = Val(txtbiaxial.Text) + (itera * i)
    L = Val(txtlar.Text)
    qneta = Val(Me.txtreaccion.Text)
    P1 = Val(ZAPCOMBINADA.txtcm1co.Text) +
Val(ZAPCOMBINADA.txtcv1co.Text)
    P2 = Val(ZAPCOMBINADA.txtcm2co.Text) +
Val(ZAPCOMBINADA.txtcv2co.Text)
    Msxc1 = Val(ZAPCOMBINADA.txtmmx1co.Text) +
Val(ZAPCOMBINADA.txtmvx1co.Text)
    Msxc2 = Val(ZAPCOMBINADA.txtmmx2co.Text) +
Val(ZAPCOMBINADA.txtmvx2co.Text)

    con1 = ((P1 + P2) / (B * L)) - ((6 * (Msxc1 + Msxc2)) / (L * B * B))
    con2 = ((P1 + P2) / (B * L)) + ((6 * (Msxc1 + Msxc2)) / (L * B * B))
    con3 = ((P1 + P2) / (B * L)) + ((6 * (Msxc1 + Msxc2)) / (L * B * B))

```

```

con4 = ((P1 + P2) / (B * L)) - ((6 * (Msxc1 + Msxc2)) / (L * B * B))
If (con1 >= 0) And ((qnet) >= con2) And ((qnet) >= con3) And (con4
>= 0) Then
    Exit For
Else
    Me.Data1.Rows.Add(Format(B, "0#.00" & " " & m), Format(con1,
"0#.0000" & " " & un), Format(con2, "0#.0000" & " " & un), Format(con3,
"0#.0000" & " " & un), Format(con4, "0#.0000" & " " & un))
End If
B1 = Val(txtbiaxial.Text) + (itera * (i + 1))
con1 = ((P1 + P2) / (B1 * L)) - ((6 * (Msxc1 + Msxc2)) / (L * B1 * B1))
con2 = ((P1 + P2) / (B1 * L)) + ((6 * (Msxc1 + Msxc2)) / (L * B1 * B1))
con3 = ((P1 + P2) / (B1 * L)) + ((6 * (Msxc1 + Msxc2)) / (L * B1 * B1))
con4 = ((P1 + P2) / (B1 * L)) - ((6 * (Msxc1 + Msxc2)) / (L * B1 * B1))
Me.Data1.Rows.Add(Format(B1, "0#.00" & m), Format(con1, "0#.0000"
& " " & un), Format(con2, "0#.0000" & " " & un), Format(con3, "0#.0000" & " " &
un), Format(con4, "0#.0000" & " " & un))
txtan.Text = Format(B1, "0.00")
'xtlar.Text = Format(B1 * rel, "0.00")

Next

```