

# **UNIVERSIDAD NACIONAL DE CAJAMARCA**

## **ESCUELA DE POSGRADO**



**UNIDAD DE POSGRADO DE LA FACULTAD DE INGENIERIA**

### **PROGRAMA DE MAESTRÍA EN CIENCIAS**

#### **TESIS:**

**RIESGO SÍSMICO EN LAS EDIFICACIONES DEL COLEGIO PARROQUIAL  
N°16081 "SEÑOR DE HUAMANTANGA" JAÉN - CAJAMARCA**

Para optar el Grado Académico de

**MAESTRO EN CIENCIAS**

**MENCIÓN: INGENIERIA CIVIL**

Presentada por:

**Bachiller: JOAQUÍN FLORENTINO FACUNDO FRIAS**

Asesor:

**Dr. MIGUEL ANGEL MOSQUEIRA MORENO**

**Cajamarca - Perú**

**2021**

COPYRIGHT © 2021 by  
**JOAQUÍN FLORENTINO FACUNDO FRIAS**  
Todos los derechos reservados

# **UNIVERSIDAD NACIONAL DE CAJAMARCA**

## **ESCUELA DE POSGRADO**



**UNIDAD DE POSGRADO DE LA FACULTAD DE INGENIERIA**

### **PROGRAMA DE MAESTRÍA EN CIENCIAS**

#### **TESIS APROBADA:**

**RIESGO SÍSMICO EN LAS EDIFICACIONES DEL COLEGIO PARROQUIAL  
N°16081 “SEÑOR DE HUAMANTANGA” JAÉN - CAJAMARCA**

Para optar el Grado Académico de

**MAESTRO EN CIENCIAS**

**MENCIÓN: INGENIERIA CIVIL**

Presentada por:

**Bachiller: JOAQUÍN FLORENTINO FACUNDO FRIAS**

#### **JURADO EVALUADOR**

Dr. Miguel Ángel Mosqueira Moreno  
Asesor

M.Cs. Marco Antonio Silva Silva  
Jurado Evaluador

M.Cs. Juan Francisco Urteaga Becerra  
Jurado Evaluador

M.Cs. Manuel Lincoln Minchán Pajares  
Jurado Evaluador

Cajamarca – Perú

2021



**PROGRAMA DE MAESTRÍA EN CIENCIAS**

**ACTA DE SUSTENTACIÓN VIRTUAL DE TESIS**

Siendo las 4.00 pm. horas del día 23 de abril de dos mil veintiuno, reunidos a través de Gmeet meet.google.com/jje-dzyi-pjs, creado por la Unidad de Posgrado de la Facultad de Ingeniería de la Universidad Nacional de Cajamarca, el Jurado Evaluador presidido por el **M.Cs. MARCO ANTONIO SILVA SILVA, M.Cs. JUAN FRANCISCO URTEAGA BECERRA, M.Cs. MANUEL LINCOLN MINCHÁN PAJARES**, y en calidad de Asesor el **Dr. MIGUEL ANGEL MOSQUEIRA MORENO**. Actuando de conformidad con el Reglamento Interno de la Escuela de Posgrado y la Directiva para la Sustentación de Proyectos de Tesis, Seminarios de Tesis, Sustentación de Tesis y Actualización de Marco Teórico de los Programas de Maestría y Doctorado, se dio inicio a la Sustentación de la Tesis titulada: **RIESGO SÍSMICO EN LAS EDIFICACIONES DEL COLEGIO PARROQUIAL N° 16081 "SEÑOR DE HUAMANTANGA" JAÉN – CAJAMARCA**; presentada por el **Bach. en Ing. Civil. JOAQUÍN FLORENTINO FACUNDO FRÍAS**.

Realizada la exposición de la Tesis y absueltas las preguntas formuladas por el Jurado Evaluador, y luego de la deliberación, se acordó aprobar con la calificación de EXCELENTE, con diecisiete (17), la mencionada Tesis; en tal virtud, el **Bach. en Ing. Civil. JOAQUÍN FLORENTINO FACUNDO FRÍAS**, está apto para recibir en ceremonia especial el Diploma que lo acredita como **MAESTRO EN CIENCIAS**, de la Unidad de Posgrado de la Facultad de Ingeniería, con Mención en **INGENIERÍA CIVIL**.

Siendo las 5:15 pm. horas del mismo día, se dio por concluido el acto.

Miguel A. Mosqueira Moreno  
DOCTOR EN CIENCIAS E INGENIERÍA  
Reg. CIP. 67092

.....  
**Dr. Miguel Angel Mosqueira Moreno**  
Asesor

.....  
**M.Cs. Marco Antonio Silva Silva**  
Jurado Evaluador

.....  
**M.Cs. Juan Francisco Urteaga Becerra**  
Jurado Evaluador

Ing. Lincoln Minchán Pajares  
INGENIERO CIVIL  
CIP. N° 10442

.....  
**M.Cs. Manuel Lincoln Minchán Pajares**  
Jurado Evaluador

## **DEDICATORIA**

*A mis padres, hermano, por su apoyo  
para ser una mejor persona cada día.*

## **AGRADECIMIENTO**

*A la Universidad Nacional de Cajamarca por las facilidades y enseñanzas para el desarrollo de la presente tesis en sus instalaciones, a mi asesor por disipar todas mis dudas, su apoyo constante y esmerado para la culminación de esta investigación y a todas las personas involucradas de una manera u otra a lo largo de mi carrera.*

## ÍNDICE

	pag
DEDICATORIA.....	iv
AGRADECIMIENTO.....	vi
ÍNDICE.....	vii
ÍNDICE DE TABLAS.....	x
ÍNDICE DE FIGURAS.....	xi
RESUMEN.....	xiv
ABSTRACT.....	xv
CAPÍTULO I: INTRODUCCIÓN.....	1
1.1 Planteamiento del problema.....	1
1.1.1 Contextualización.....	1
1.1.2 Descripción del Problema.....	4
1.1.3 Formulación del Problema.....	5
1.2 Justificación e importancia.....	5
1.3 Delimitación de la Investigación.....	6
1.4 Limitaciones.....	6
1.5 Objetivos.....	6
1.5.1 Objetivo general.....	6
1.5.2 Objetivos Específicos.....	6
CAPÍTULO II: MARCO TEÓRICO.....	7
2.1 Antecedentes de la investigación o marco referencial.....	7
2.2 Marco Legal.....	9
2.3 Marco Conceptual.....	10
2.4 Definición de Términos Básicos.....	11
CAPÍTULO III: PLANTEAMIENTO DE LAS HIPÓTESIS Y VARIABLES.....	13
3.1 Hipótesis.....	13
3.1.1 Hipótesis general.....	13
3.1.2 Hipótesis específicas.....	13
3.2 Variables.....	13

3.3 Operacionalización/categorización de los componentes de las hipótesis.....	13
CAPÍTULO IV: MARCO METODOLÓGICO .....	15
4.1 Ubicación geográfica.....	15
4.2 Diseño de la Investigación .....	17
4.3 Métodos de Investigación.....	19
4.3.1 Procedimiento .....	19
A. Comportamiento de vigas.....	23
A.1 Cálculo del momento nominal actuante .....	23
A.2 Cálculo del momento nominal resistente.....	24
A.3 Verificación de la resistencia.....	25
B. Comportamiento de columnas.....	26
B.1 Cálculo de la cantidad de acero necesario.....	26
B.2 Cálculo de la cantidad de acero existente .....	26
B.3 Verificación de la cantidad de acero .....	27
C. Tipo de falla.....	27
C.1 Resistencia mínima a flexión de columnas .....	28
C.2 Momentos de inercia en columnas.....	28
4.4 Población, muestra, unidad de análisis y unidades de observación .....	41
4.5 Técnicas e instrumentos de recopilación de información.....	41
4.5.1 Técnicas de Recopilación de Información.....	41
4.6 Técnicas para el procesamiento y análisis de la información.....	42
4.7 Equipos, Materiales, insumos.....	42
4.8 Matriz de consistencia metodológica .....	43
CAPITULO V: RESULTADOS Y DISCUSIÓN .....	45
5.1 Presentación de Resultados .....	45
5.1.1 Descripción de la edificación.....	45
5.1.2 Características de los materiales .....	46
5.1.3 Metrado de cargas .....	47
5.1.4 Modelo estructural .....	47
5.2 Análisis, interpretación y discusión de resultados.....	47
5.2.1 Vulnerabilidad sísmica estructural .....	47
5.2.2 Vulnerabilidad sísmica no estructural .....	66



5.2.3 Nivel de vulnerabilidad sísmica.....	70
5.2.4 Nivel de peligro sísmico .....	71
5.2.5 Nivel de riesgo sísmico.....	72
5.3 Contratación de hipótesis.....	73
5.3.1 Hipótesis general .....	73
5.3.2 Hipótesis específicas.....	73
CONCLUSIONES.....	74
RECOMENDACIONES .....	75
REFERENCIAS BIBLIOGRÁFICAS .....	76
ANEXOS.....	79
ANEXO 01: ENSAYOS DE ESCLEROMETRÍA .....	80
ANEXO 02: PANEL FOTOGRÁFICO .....	88
ANEXO 03: PLANOS .....	91
ANEXO 04: EMS.....	97

## INDICE DE TABLAS

Tabla N°1: Operacionalización de los componentes de la hipótesis .....	14
Tabla N°2: Factores de zona.....	18
Tabla N°3. Valores para clasificar el riesgo sísmico.....	20
Tabla N°4. Valores para clasificar el riesgo sísmico cualitativamente .....	20
Tabla N°5. Valores para clasificar la vulnerabilidad sísmica cualitativamente .....	21
Tabla N°6. Valores para clasificar la vulnerabilidad sísmica.....	22
Tabla N°7. Intervalos para niveles de vulnerabilidad sísmica.....	23
Tabla N°8: Área de barras de acero de refuerzo .....	26
Tabla N°9. Valores de C1.....	32
Tabla N°10. Valores del coeficiente de momentos “m” y dimensión crítica “a”.....	32
Tabla N°11. Parámetros para determinar el peligro sísmico .....	33
Tabla N°12. Parámetros para determinar el peligro sísmico .....	33
Tabla N°13. Rangos para identificar el nivel de peligro sísmico .....	35
Tabla N°14. Aceleraciones (g) de la N.T.P. E.030 del año 2019 y 2003.....	36
Tabla N°15. Nivel de sismicidad.....	36
Tabla N°16. Tipos de suelos de la N.T.P. E.030 del año 2019 y 2003 .....	38
Tabla N°17. Verificación de derivas en la dirección X.....	48
Tabla N°18. Verificación de derivas en la dirección Y.....	49
Tabla N°19. Evaluación de la junta sísmica.....	51
Tabla N°20. Momento nominal resistente y momento actuante en Viga 101.....	54
Tabla N°21. Momento nominal resistente y momento actuante en Viga 102.....	55
Tabla N°22. Momento nominal resistente y momento actuante en Viga B .....	55
Tabla N°23. Momento nominal resistente y momento actuante en Viga S.....	55
Tabla N°24. Momento nominal resistente y momento actuante en Viga voladizo 101 ..56	
Tabla N°25. Momento nominal resistente y momento actuante en Viga voladizo 102 ..56	
Tabla N°26. Acero existente y acero necesario en columna C1, primer nivel .....	58
Tabla N°27. Acero existente y acero necesario en columna C1, segundo nivel .....	58
Tabla N°28. Acero existente y acero necesario en columna C1, tercer nivel .....	58
Tabla N°29. Acero existente y acero necesario en columna C1, cuarto nivel.....	58
Tabla N°30. Acero existente y acero necesario en columna C2, primer nivel .....	59
Tabla N°31. Acero existente y acero necesario en columna C2, segundo nivel .....	59
Tabla N°32. Acero existente y acero necesario en columna C2, tercer nivel .....	59

Tabla N°33. Acero existente y acero necesario en columna C2, cuarto nivel.....	59
Tabla N°34. Acero existente y acero necesario en columna C3, primer nivel.....	59
Tabla N°35. Acero existente y acero necesario en columna C3, segundo nivel .....	60
Tabla N°36. Acero existente y acero necesario en columna C3, tercer nivel .....	60
Tabla N°37. Acero existente y acero necesario en columna C3, cuarto nivel.....	60
Tabla N°38. Acero existente y acero necesario en columna C4, primer nivel .....	60
Tabla N°39. Acero existente y acero necesario en columna C4, segundo nivel .....	60
Tabla N°40. Acero existente y acero necesario en columna C4, tercer nivel .....	61
Tabla N°41. Acero existente y acero necesario en columna C4, cuarto nivel.....	61
Tabla N°42. Tabiques, dirección X: Módulos A, B y C.....	67
Tabla N°43. Tabiques, dirección X: Módulo D .....	67
Tabla N°44. Tabiques, dirección X: Módulos A, B y C.....	67
Tabla N°45. Tabiques, dirección Y: Módulo D .....	67
Tabla N°46. Peso de las estructuras (ton) en los diferentes niveles en cada módulo.....	67
Tabla N°47. Fuerza cortante en cada nivel (ton) para cada módulo .....	67
Tabla N°48. Fuerza sísmica F de diseño para cada nivel y cada módulo en ambas Direcciones .....	68
Tabla N°49. Determinación de la estabilidad de tabiques dirección X, módulo A.....	68
Tabla N°50. Determinación de la estabilidad de tabiques dirección X, módulo B .....	68
Tabla N°51. Determinación de la estabilidad de tabiques dirección X, módulo C.....	69
Tabla N°52. Determinación de la estabilidad de tabiques dirección X, módulo D.....	69
Tabla N°53. Determinación de la estabilidad de tabiques dirección Y .....	70
Tabla N°54. Asignación de valores para la estimación de la vulnerabilidad sísmica .....	70
Tabla N°55. Nivel de vulnerabilidad sísmica del colegio parroquial N° 16081 .....	71
Tabla N°56. Asignación de valores para la estimación del peligro sísmico .....	71
Tabla N°57. Nivel de peligro sísmico del colegio parroquial N° 16081 .....	72
Tabla N°58. Cálculo del nivel de riesgo sísmico .....	72
Tabla N°59. Nivel de riesgo sísmico del colegio parroquial N° 16081 Señor de Huamantanga .....	72

## INDICE DE FIGURAS

Figura N°1. Anillo de Fuego del Pacifico .....	1
Figura N°2. Zonas Sísmicas del Perú .....	2
Figura N°3. Viviendas de ladrillo y concreto armado .....	3
Figura N°4. Membrete del plano de arquitectura de la I.E., se observa el año de diseño 1999.....	
Figura N°5. Continentes .....	15
Figura N°6. América del Sur .....	15
Figura N°7. Perú-Cajamarca .....	16
Figura N°8. Vista satelital, ciudad de Jaén.....	16
Figura N°9: Fuerzas y deformaciones unitarias internas para una viga rectangular doblemente reforzada .....	24
Figura N°10: Simbología de la Figura N°11 .....	39
Figura N°11. Intensidad sísmica en la ciudad de Jaén .....	40
Figura N°12. Distribución de módulos.....	45
Figura N°13. Derivas de entrepiso dirección X.....	48
Figura N°14. Representación gráfica de las derivas de entrepiso dirección X .....	49
Figura N°15. Derivas de entrepiso dirección Y.....	50
Figura N°16. Representación gráfica derivas de entrepiso dirección Y .....	50
Figura N°17. Detalles viga V 101 .....	51
Figura N°18. Detalles viga V 102 .....	52
Figura N°19. Detalles viga V B.....	52
Figura N°20. Detalles viga V S .....	53
Figura N°21. Detalles viga VV 102 .....	53
Figura N°22. Detalles viga VV 101 .....	53
Figura N°23. Momentos actuantes .....	54
Figura N°24. Detalles de columnas C1 y C2 .....	57
Figura N°25. Detalles de columnas C3 y C4.....	57
Figura N°26. Acero calculado en módulos.....	57
Figura N°27. Grieta en tabiques, Módulo B nivel 1 .....	62
Figura N°28. Grieta en tabiques, Módulo A nivel 1.....	62
Figura N°29. Grieta en tabiques, Módulo A nivel 1.....	63
Figura N°30. Fisuras y grietas en esquinas, Módulo D nivel 1 .....	63

Figura N°31. Fisuras y grietas en esquinas, Módulo C nivel 1 .....	64
Figura N°32. Estado de algunos elementos estructurales, no presentan grietas ni deterioro, Módulo B nivel 1 .....	64
Figura N°33. Vista exterior del centro educativo, no se aprecian grietas ni afectaciones Considerables .....	65
Figura N°34. Estado de algunos elementos estructurales, no presentan grietas ni deterioro, Módulo B nivel 1 .....	65
Figura N°35. Estado de algunos elementos estructurales, no presentan grietas ni deterioro, Módulo A nivel 1 .....	66

## RESUMEN

Esta investigación tuvo como objetivo determinar el nivel de riesgo sísmico de las edificaciones del Colegio Parroquial Señor de Huamantanga Jaén – Cajamarca, el cual fue evaluado en función de la vulnerabilidad y el peligro sísmico. Para la determinación de la vulnerabilidad sísmica se estudió el comportamiento sísmico (derivadas, momentos flectores) en el software SAP 2000 v.19 considerando un modelamiento estructural de las edificaciones aplicando análisis modal espectral; así como el estado actual y la estabilidad de tabiques. Para la evaluación de peligro sísmico se usaron datos de suelos, topografía y sismicidad. Se encontró que el comportamiento sísmico es inadecuado, el estado actual de la institución educativa es regular y en cuanto a los tabiques sólo algunos son estables, por tanto, se valoró un nivel de vulnerabilidad sísmica ALTO. Asimismo, respecto al peligro sísmico se encontró que las edificaciones están localizadas en zona de sismicidad media, el suelo es intermedio y la topografía es plana lo que derivó en un cálculo de peligro sísmico MEDIO. Considerando lo anterior, se determinó que el riesgo sísmico del Colegio Parroquial Señor de Huamantanga Jaén - Cajamarca es ALTO.

**Palabras Clave:** Riesgo sísmico, vulnerabilidad y peligro.

## ABSTRACT

This work aims to determine the level of seismic risk of the buildings of the “Colegio Parroquial Señor de Huamantanga” located in Jaén - Cajamarca, which was evaluated based on vulnerability and seismic danger. To determine the seismic vulnerability, the seismic behavior (drifts, bending moments, quantity of steel) was carried out in the SAP 2000 v.19 software, considering a structural modeling of the buildings applying spectral modal analysis; as well as the current state and stability of non-structural masonry walls. Soil, topography and seismicity data were used for the seismic hazard evaluation. It was found that the seismic behavior is inadequate, the current state of the educational institution is regular and as for the non-structural masonry walls only some are stable, therefore a HIGH level of seismic vulnerability was assessed. Likewise, regarding the seismic danger, it was found that the buildings are located in a zone of medium seismicity, the ground is intermediate and the topography is flat, which led to a calculation of MEDIUM seismic danger. Considering the above, it was determined that the seismic risk of the “Colegio Parroquial Señor de Huamantanga” located in Jaén - Cajamarca is HIGH.

**Key words:** seismic risk, vulnerability and seismic danger.

# CAPÍTULO I: INTRODUCCIÓN

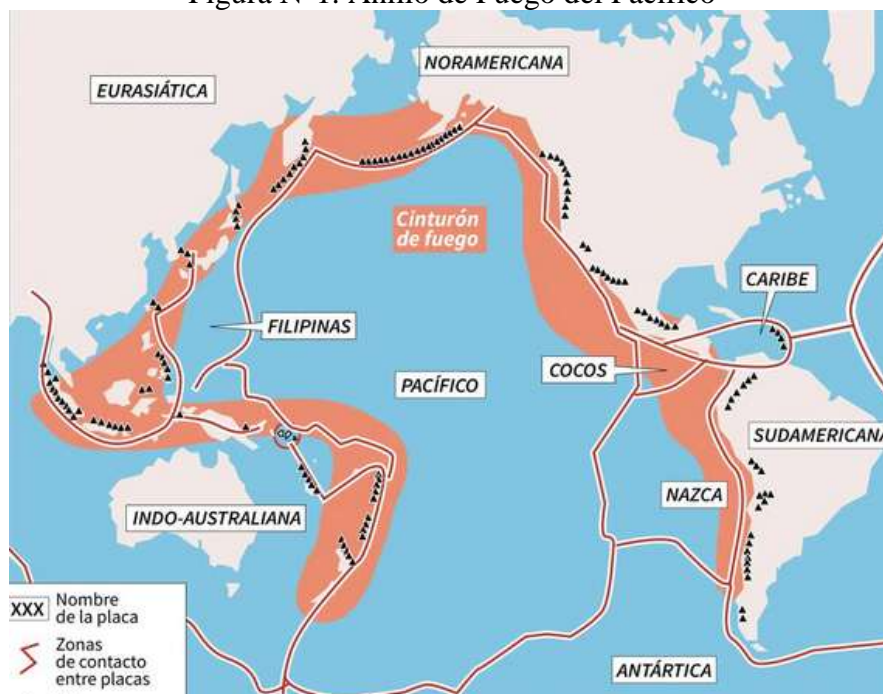
## 1.1 Planteamiento del problema

### 1.1.1 Contextualización

Los sismos son movimientos muy importantes en la naturaleza debido a su liberación de energía, lo cual conlleva a la pérdida de vidas humanas y la destrucción de los colegios, puentes, carreteras creadas por el hombre, demuestran el potencial devastador de este fenómeno. Así pues, la investigación del comportamiento de las estructuras frente a la acción sísmica, representa un objetivo permanente de la ingeniería sísmica (Bonett, 2003).

Existen tres cinturones sísmicos en la tierra, entre ellos el Circunpacifico, el cual por sí mismo representa la zona con mayor riesgo sísmico del mundo. En esta zona casi todos los volcanes hacen erupción en zonas costeras o bajo del mar creando cadenas montañosas y liberando cerca del 80% del total de la energía producida por los movimientos telúricos del planeta (Lanza S., et al, 2003).

Figura N°1. Anillo de Fuego del Pacifico



Fuente: Perú 21



Mosqueira (2012) “ante la alta sismicidad existente del país se han generado normas que intentan evitar daños severos en las edificaciones y pérdidas de vidas humanas. En 1970, se publicó uno de los primeros Reglamentos Nacionales de Construcción, pero solo hasta 1977 se difunde las normas de diseño sismo resistente, donde se muestra, por primera vez, un mapa de zonificación sísmica del Perú, mapa que ha servido de base para la Norma Técnica E030” Diseño Sismorresistente del Reglamento Nacional de Edificaciones actualizada con Resolución Ministerial N°043-2019- Vivienda.

Figura N° 2. Zonas Sísmicas del Perú



Fuente: Norma Técnica E.030 (MVCS, 2019, pp. 07)

En el ámbito regional, Jaén está ubicado en zona de sismicidad 2 (visible en la Figura N°2, al norte de Cajamarca), por lo que pueden ocurrir fuertes aceleraciones del terreno en el orden de 0.25g con una probabilidad de 10% de excedencia en 50 años (MVCS, 2019)

Asimismo, a nivel local, el casco urbano de la provincia de Jaén, en el distrito del mismo nombre, de acuerdo al mapa de intensidades sísmicas locales desarrollado por el INDECI en el año 2005, éste se encuentra en las inmediaciones de un nivel de intensidad sísmica probable VII MM a más (INDECI, 2005). Estas intensidades se alcanzan en depósitos de suelos finos de consistencia Blanda a Media, con niveles freáticos debajo de 1.80m de profundidad y capacidades portantes menores a 1.00 kg/cm<sup>2</sup> (INDECI).

Mosqueira (2012) *“Por ello es necesario evaluar cómo se comportarán las edificaciones ante un sismo severo, con el fin de prevenir y mitigar los daños”*; por ende, se determinó el riesgo sísmico en las edificaciones del Colegio Parroquial N°16081 Señor de Huamantanga Jaén- Cajamarca.

En cuanto a las edificaciones de la ciudad de Jaén, de acuerdo al (INDECI, 2005) lo materiales predominantes lo constituye el ladrillo, que representa un 71.0% del total de las edificaciones ocupando una superficie de 230.32 has., el ladrillo – adobe un área de 61.45% has (19.0%) y en las zonas de periferia el adobe es el material predominante con un área de 32.44 has. (10.0%) de la superficie urbana.

Figura N°3. Viviendas de ladrillo y concreto armado



Fuente: Indeci (2005, pp. 116)

Asimismo, el INDECI señala que existen deficiencias en el sistema constructivo de las edificaciones de la ciudad por lo que pueden ocurrir fallas graves durante la presencia de un sismo. Indica que el estado de conservación de las construcciones es el siguiente: 58.1% en regular estado, 36.5% en buen estado y 5.4% en mal estado por lo que se concluyen que existe una vulnerabilidad alta frente a fenómenos de origen geológico (INDECI).

De lo mencionado anteriormente se entiende que existe tanto peligro como vulnerabilidad, lo que es factible de estudiar a nivel micro en el Colegio Parroquial N°16081 Señor de Huamantanga, Jaén - Cajamarca.

### 1.1.2 Descripción del Problema

Jaén es una ciudad que en los últimos años no ha sufrido de sismo con magnitud elevada pero debido a las fallas geológicas hay una posibilidad alta de que se pueda dar un sismo, la cual podrían afectar mucho a esta ciudad.

Cajamarca se encuentra ubicada en la parte Nor-oeste del Perú; y una de sus provincias es la ciudad de Jaén, la cual se encuentra en la zona sísmica 2 (MVCS, 2019). Asimismo, El Colegio Parroquial N°16081 Señor de Huamantanga, es uno de los más importantes de la Provincia de Jaén.

Sobre ello, las edificaciones de la institución educativa en estudio han sido diseñadas en el año 1999 (obra ejecutada en el año 2001) con poco criterio técnico para el tipo de edificación. Los planos tienen pocos detalles y la construcción en la actualidad presenta fisuras y daños en el concreto. Debido a ello, surge la necesidad de conocer el nivel de peligro sísmico al cual se encuentra expuesto.

Figura N°4. Membrete del plano de arquitectura de la I.E., se observa el año de diseño 1999



Fuente: Planos de distribución de la I.E.

Cabe señalar que la Norma Técnica E.030 (2019) ha cambiado la filosofía de diseño que indicaba, que los sistemas estructurales de tipo aporticado para edificaciones institucionales eran adecuados, en la tabla N°6 (categoría y sistema estructural de las edificaciones) menciona que se debe utilizar un sistema estructural dual; por lo que, es necesario predecir su riesgo sísmico evaluando su vulnerabilidad y peligro.

### **1.1.3 Formulación del Problema**

#### **Problema General:**

¿Cuál es el nivel de riesgo sísmico en las edificaciones del Colegio Parroquial N°16081 Señor de Huamantanga Jaén - Cajamarca?

#### **Problema Específico:**

- ¿Cuál es el nivel de la vulnerabilidad sísmica en las edificaciones del Colegio Parroquial N°16081 Señor de Huamantanga Jaén – Cajamarca?
- ¿Cuál es el nivel de peligro sísmico en las edificaciones del Colegio Parroquial N°16081 Señor de Huamantanga Jaén – Cajamarca?

### **1.2 Justificación e importancia**

Es importante realizar esta investigación; ya que, nos conlleva a conocer la situación de las edificaciones del Colegio Parroquial N°16081 Señor de Huamantanga Jaén - Cajamarca. Este colegio está ubicado en una zona sísmica 2, sus edificaciones tienen una antigüedad superior a los 21 años y se encuentran deterioradas.

Por ello, esta investigación pretende predecir el nivel de riesgo sísmico de las edificaciones de la institución educativa en función al grado de vulnerabilidad y peligro sísmico al que están expuestos.

Debido a que no se ha realizado un estudio de riesgo sísmico en el Colegio Parroquial N°16081 Señor de Huamantanga Jaén - Cajamarca, esta investigación llena un vacío de conocimiento y representa un aporte para los alumnos e involucrados para mejorar sus planes de mitigación y respuesta frente a desastres.

En el ámbito personal, el tema propuesto permite desarrollar habilidades y buenas prácticas aplicando los conocimientos aprendidos en el transcurso de la carrera profesional; y a la vez, profundizar dichos conocimientos; que servirá como línea base y

guía en la realización de futuros proyectos.

### **1.3 Delimitación de la Investigación**

Esta investigación se realizó en las instalaciones del Colegio Parroquial N°16081 Señor de Huamantanga Jaén - Cajamarca. Este colegio cuenta estructuras de concreto armado, la cual está construida con un sistema tradicional aporricado. Asimismo, estas estructuras tienen tres niveles y un nivel adicional con cobertura liviana, no se ha considerado la sección administrativa.

La investigación se ejecutó desde agosto de 2017 hasta marzo de 2020.

### **1.4 Limitaciones**

En cuanto al desarrollo del presente trabajo de investigación no se presentaron mayores dificultades.

No se ha considerado los efectos de la interacción suelo estructura. El modelo estructural no se ha realizado bajo estas consideraciones.

Para las características de los materiales se ha tenido en cuenta las especificaciones técnicas de los planos de obra. Asimismo, para la resistencia del concreto sólo se han considerado ensayos de esclerometría en función a la (NTP 339.181, 2013).

Debido a la imposibilidad de realizar estudios de suelos en la institución educativa analizada, se empleó un estudio de suelos de un colegio cercano en la misma área y zona de influencia que permita tener datos más confiables para caracterizar el peligro sísmico.

### **1.5 Objetivos**

#### **1.5.1 Objetivo general**

Determinar el nivel de riesgo sísmico del Colegio Parroquial N°16081 Señor de Huamantanga Jaén – Cajamarca.

#### **1.5.2 Objetivos Específicos**

Determinar el nivel de peligro sísmico del Colegio Parroquial N°16081 Señor de Huamantanga Jaén – Cajamarca.

Determinar el nivel de vulnerabilidad sísmica del Colegio Parroquial N°16081 Señor de Huamantanga Jaén – Cajamarca.

## CAPÍTULO II: MARCO TEÓRICO

### 2.1 Antecedentes de la investigación o marco referencial

Para llevar a cabo el presente informe de investigación es necesario consultar con fuentes que sirvan de guía y de ayuda, estas fuentes deben tener relación con la investigación que se está realizando sobre riesgo sísmico; por ello, se revisó y consulto las siguientes fuentes de información a nivel internacional, nacional y regional la cual mencionamos a continuación:

A nivel internacional, Llanos y Vidal (2003) en su estudio *“Evaluación Sísmica de Escuelas: Una Propuesta Metodológica”*. Tuvo como objetivo evaluar el grado de vulnerabilidad sísmica de una muestra representativa de escuelas de la ciudad de Santiago de Cali. Se llegó al resultado que: *“el 56% de las escuelas de la población estudiada son altamente vulnerables y que 16 de ellas pueden representar un riesgo para las personas, incluso antes que ocurra un sismo fuerte, debido a la inestabilidad de elementos estructurales y no estructurales con fallas graves, que afecten el comportamiento y la funcionalidad de las edificaciones escolares. Además, este estudio revelo que las escuelas de Cali están subdimensionadas”*.

A nivel nacional, investigaron *“las características sísmicas de las construcciones de tierra en el Perú”*. En esta investigación se concluyó que: *“frente a las solicitaciones sísmicas establecidas, se comprueba que las viviendas de tapial y adobe son las más vulnerables. Por otro lado, las viviendas de quincha presentan un comportamiento aceptable. En el caso de las viviendas republicanas, a pesar de conformarse de muros de adobe, éstas presentan un comportamiento aceptable frente las solicitaciones sísmicas debido al aporte de los muros de quincha del segundo piso”*, (Gutiérrez L. y Manco M. 2006).

Mosqueira (2012) en su tesis Doctoral *“Riesgo sísmico de las edificaciones de la facultad de Ingeniería de la Universidad nacional de Cajamarca”*. Se llegó a la conclusión que: *“éstas presentan riesgo alto, debido a una vulnerabilidad sísmica alta y a un peligro sísmico alto. Los edificios fallan debido a desplazamientos laterales de entrepiso mayores a 0.007, los efectos columna corta, la falla frágil de las columnas, inestabilidad de sus tabiques, zona sísmica alta (aceleración máxima de 0,4g), características de suelo de*

*fundación inadecuado y un sistema estructural tradicional”.*

Asimismo, Bonet (2003) en la tesis Doctoral **“Vulnerabilidad y riesgo Sísmico, aplicación a entornos urbanos en zonas de amenazas alta y moderada”**. En la investigación se concluyó que: *“no existe un método apropiado que proporcione resultados óptimos, por lo que es necesario analizar los métodos a la luz de la información sísmica y estructural disponible, así como a la luz de los objetivos del estudio de riesgo. Además, afirmó que el método propuesto por el ATC-40 puede dar una idea del desempeño sísmico del comportamiento dinámico de estructuras de múltiples grados de libertad, sin embargo, para estructuras cuyos modos de vibración son más significativos este método conocido como “pushover” no es adecuado usarlo”*.

También, Safina (2002) en su tesis Doctoral **“Vulnerabilidad Sísmica de edificaciones esenciales, análisis de su contribución al riesgo sísmico”**, llegando a las siguientes conclusiones: *“Los daños que se observan en edificaciones esenciales ponen en manifiesto un balance negativo en su comportamiento sísmico ante las acciones de sismos moderados. Además, existe una gran problemática pues no hay metodologías en los códigos sísmicos para proteger las edificaciones esenciales. Afirmó también que no existe una metodología específica para evaluar la vulnerabilidad sísmica de las edificaciones esenciales, pudiendo usar cualquier método de evaluación tradicional”*.

Mosqueira (2012), en su tesis Magistral **“Vulnerabilidad y riesgo Sísmico, aplicación a entornos urbanos en zonas de amenazas alta y moderada”**. En la investigación, se concluyó que: *“no existe un método apropiado que proporcione resultados óptimos; por lo que, es necesario analizar los métodos a la luz de la información sísmica y estructural disponible, así como a la luz de los objetivos del estudio de riesgo. Además, afirmó que el método propuesto por el ATC-40 puede dar una idea del desempeño sísmico del comportamiento dinámico de estructuras de múltiples grados de libertad, sin embargo, para estructuras cuyos modos de vibración son más significativos este método conocido como “pushover” no es adecuado usarlo”*.

## 2.2 Marco Legal

Esta investigación se desarrolló teniendo en cuenta las siguientes normas:

- **Norma E.070 Albañilería (MVCS, 2006)**

Aprobado con D.S. N°011 – 2006 – Vivienda, “*establece los requisitos y las exigencias mínimas para el análisis, el diseño, los materiales, la construcción, el control de calidad y la inspección de las edificaciones de albañilería estructuradas principalmente por muros confinados y por muros armados*”.

- **Norma E.030 Diseño Sismorresistente 2019 (MVCS, 2019)**

Aprobado con Resolución Ministerial N°355 – 2018 – Vivienda, modificado con Resolución Ministerial N°043-2019-Vivienda, “*establece las condiciones mínimas para que las edificaciones diseñadas tengan un comportamiento sísmico acorde con los principios señalados a continuación*”:

- “*Evitar pérdida de vidas humanas*”.
- “*Asegurar la continuidad de los servicios básicos*”.
- “*Minimizar los daños a la propiedad*”.

- **Norma E.050 Suelos y Cimentaciones (MVCS, 2018)**

Aprobado con Resolución Ministerial N°406 – 2018 – Vivienda, “*establece los requisitos para la ejecución de Estudios de Mecánica de Suelos (EMS), con fines de cimentación, de edificaciones y otras obras indicadas en esta Norma. Los Estudios de Mecánica de Suelos se ejecutarán con la finalidad de asegurar la estabilidad y permanencia de las obras y para promover la utilización racional de los recursos*”. Indicando que la aplicación de se considera mínima.

- **Norma E.060 Concreto Armado (MVCS, 2009)**

Aprobado con D.S. N°010 – 2009 – Vivienda, en “*esta norma se fija los requisitos y exigencias mínimas para el análisis, el diseño, los materiales, la construcción, el control de calidad y la supervisión de estructuras de concreto armado, preesforzado y simple*”. La implementación de estrategias y planes de seguridad,



así como de la normativa aplicable en relación a la protección del patrimonio público y al logro de los objetivos y metas institucionales.

## **2.3 Marco Conceptual**

### **a) Albañilería reforzada**

*“Es albañilería reforzada con elementos de concreto armado en todo su perímetro, vaciados posteriormente a la construcción de la albañilería, La cimentación de concreto se considera con confinamiento horizontal para los muros del primer nivel” (MVCS, 2006).*

### **b) Sismo**

*“Es el movimiento de la corteza terrestre o la vibración del suelo, causado por la energía mecánica emitida de los mantos superiores de la corteza terrestre, en una repentina liberación de la deformación acumulada en un volumen limitado” (Zelaya, 2007).*

#### **Vulnerabilidad sísmica**

*“Daño que pueden sufrir las edificaciones durante un sismo y depende de las características del diseño de la edificación, de la calidad de materiales y de la técnica de construcción” (Kuroiwa, J., 2002)*

### **c) Peligro sísmico**

*“Es la probabilidad de ocurrencia de un sismo, dentro de un periodo específico, en una determinada localidad o zona” (Kuroiwa J. et al, 2010)*

### **d) Riesgo sísmico**

*“Es el grado de pérdidas esperadas que sufren las estructuras durante el lapso de tiempo que permanecen expuestas a la acción sísmica”.* La ecuación para estimar el nivel de riesgo sísmico es la siguiente Mosqueira, M. (2012), la cual ha sido tomada de la propuesta de Kuroiwa J. (2002) que: *“permite calcular de manera numérica la vulnerabilidad, peligro y riesgo sísmico”*, para luego asignarle una clasificación.

$$\text{Riesgo sísmico} = 0.5x \text{ Peligro sísmico} + 0.5x \text{ Vulnerabilidad sísmica} \quad \dots (1)$$

**e) Sistema estructural pórticos de concreto armado**

(MVCS, 2019) *“Sistema estructural en que por lo menos el 80% de la fuerza cortante en la base actúa sobre las columnas de los pórticos. En caso se tengan muros estructurales, estos se diseñan para resistir una fracción de la acción sísmica total de acuerdo con su rigidez”.*

## **2.4 Definición de Términos Básicos**

**Carga muerta:**

*“Es el peso de los materiales, dispositivos de servicio, equipos, tabiques y otros elementos soportados por la edificación, incluyendo su peso propio, que sean permanentes o con una variación en su magnitud, pequeña en el tiempo”* (MVCS, 2006).

**Carga viva:**

*“Es el peso de todos los ocupantes, materiales, equipos, muebles y otros elementos móviles soportados por la edificación”* (MVCS, 2006).

**Colapso**

*“La estructura ha perdido casi toda rigidez y resistencia original”* (Muñoz J., 2004).

**Ensayo de esclerometría**

*“Ensayo no destructivo que permite estimar la resistencia a compresión de concretos endurecidos”* (Calavera, 2005).

**Fallo/a**

*“Es la finalización de la capacidad de un elemento o de las estructuras para desempeñar la función requerida”* (Calavera, 2005).

**Vulnerabilidad:**

*“Las vulnerabilidades son debilidades de seguridad asociadas con los activos de información de una organización”* (Bonnet, 2003).

**Amenaza:**

*“En las organizaciones, los activos de información están sujetos a distintas formas de amenazas. Una amenaza puede causar un incidente no deseado, que puede generar daño material y pérdidas humanas” (Bonnet, 2003).*

## **CAPÍTULO III: PLANTEAMIENTO DE LAS HIPÓTESIS Y VARIABLES**

### **3.1 Hipótesis**

#### **3.1.1 Hipótesis general**

- El nivel del riesgo sísmico del Colegio Parroquial N°16081 Señor de Huamantanga Jaén-Cajamarca es medio, debido a su vulnerabilidad alta y peligro bajo.

#### **3.1.2 Hipótesis específicas**

- El peligro sísmico en las edificaciones del Colegio Parroquial N°16081 Señor de Huamantanga Jaén es bajo debido a su alta sismicidad, tipo de suelo y la topografía existente.
- La vulnerabilidad sísmica en las edificaciones del Colegio Parroquial N°16081 Señor de Huamantanga Jaén es alta debido a su inadecuado comportamiento sísmico, estado actual y estabilidad de tabiques.

### **3.2 Variables**

#### **Dependiente:**

Riesgo sísmico

#### **Independiente:**

Peligro sísmico

Vulnerabilidad sísmica

### **3.3 Operacionalización/categorización de los componentes de las hipótesis**

**Tabla N°1: Operacionalización de los componentes de la hipótesis**

Hipótesis	Variable Dependiente	Variables Independientes	Indicadores	Índices	Fuente	Técnica	Instrumentos
El riesgo sísmico del Colegio Parroquial N°16081 “Señor de Huamantanga” Jaén, es medio debido a su vulnerabilidad y peligros altos	Riesgo Sísmico (R)  Es la estimación o evaluación del costo de pérdidas de vidas, de daños a los bienes materiales, a la propiedad y económica, durante un periodo específico y en un área determinada que puede causar un sismo. (Kuroiwa J. y col; 2010; 64).	Vulnerabilidad Sísmica (V)  Es el daño que se puede esperar en una estructura sujeta a un movimiento sísmico de cierta intensidad (Bommer et al. 1998)	Comportamiento Estructural	Adecuado Aceptable Inadecuado	Edificacioes del Colegio Parroquial N°16081 Señor de Huamantanga	Modelamiento estructural de la edificación	SAP 2000 v.19
			Estado Actual de la Edificación	Bueno Regular Malo	Edificacioes del Colegio Parroquial N°16081 Señor de Huamantanga, Jaen	Observación	Cámara Fotográfica
			Estabilidad de Tabiques	Todos Estables Algunos Estables Todos Inestables	Edificacioes del Colegio Parroquial N°16081 Señor de Huamantanga, Jaen	Modelamiento estructural de la edificación	SAP 2000 v.19
		Peligro Sísmico (P)  Es la probabilidad de ocurrencia de movimiento sísmico de cierta intensidad en una zona determinada durante un tiempo definido. (Serrano y Temes, 2015).	Sismicidad	Zona 4 Zona 3 Zona 2 Zona 1	Reglamento Nacional de Edificaciones (E.030, 2019)	Asignación de valores por zonificación sísmica	Reglamento Nacional de Edificaciones (E.030, 2019)
			Tipo de Suelo	Blandos Intermedios Rígidos	Estudio de Mecánica de Suelos (EMS), Indeci (PPMMD – JAEN)	Asignación de valores de acuerdo al EMS y zonificación Indeci	Estudio de Mecánica de Suelos (EMS), Boletín Indeci
			Topografía	Plana Media Pronunciada	Reglamento de Clasificación de Tierras por Capacidad de Uso Mayor	Observación, fuentes secundarias	Reglamento de Clasificación de Tierras por Capacidad de Uso Mayor

## CAPÍTULO IV: MARCO METODOLÓGICO

### 4.1 Ubicación geográfica

El estudio se realizó en la ciudad de Jaén, específicamente en las edificaciones del Colegio Parroquial N°16081 Señor de Huamantanga ubicado entre los jirones Santa Rosa y San Marín, así como la calle Bolívar.

- **En el Mundo: Se ubica en América del Sur**

Figura N° 5. Continentes



**Fuente:** (<https://www.google.com.pe/> CONTINENTES)

- **En América: Perú**

Figura N° 6. América del Sur



**Fuente:** (<https://www.google.com.pe/>)

- En Perú – Cajamarca – Jaén

Figura N° 7. Perú-Cajamarca



Fuente: [https://www.google.com.pe/ CAJAMARCA](https://www.google.com.pe/CAJAMARCA)

- ❖ En Jaén

Figura N° 8. Vista satelital, ciudad de Jaén



Fuente; Google Earth (2019)

## 4.2 Diseño de la Investigación

La investigación es no experimental, en su modalidad transversal debido a que se estudió el fenómeno en un momento determinado de la realidad, descriptiva porque se ha observado y descrito el comportamiento de las edificaciones.

Durante el desarrollo de este proyecto de tesis se utilizó los siguientes métodos de investigación.

En este trabajo se utilizó: *“la metodología basada en la ecuación propuesta por Kuroiwa J. (2002), dicha ecuación fue fundamentada y aplicada para edificaciones de albañilería confinada por Tarque, N. et al (2005) y permite calcular de manera numérica la vulnerabilidad, peligro y riesgo sísmico, para luego asignarle una calificación de buena, regular o mala. En esta investigación se adoptó dicha metodología a edificaciones aporticadas.”* (Mosqueira, 2012)

Riesgo sísmico = 0.5 Peligro Sísmico + 0.5 Vulnerabilidad Sísmica ... 2

*Para determinar la vulnerabilidad sísmica se analizó la vulnerabilidad estructural y no estructural de una estructura según (Kuroiwa, 2005), la vulnerabilidad se estimó en función del comportamiento sísmico y el estado actual que se encuentre la edificación. La vulnerabilidad no estructural se estimó en función de los tabiques, según parámetros para edificaciones aporticadas de la propuesta de (Tarque, N. et al 2005) para edificaciones de albañilería confinada”.* (Mosqueira, 2012)

Mosqueira, (2012) *“El comportamiento sísmico debido a la complejidad de los sistemas estructurales de tipo aporticado, se determinó usando un programa computacional para evaluar las derivas de entrepiso y verificar si las secciones de las vigas y columnas existentes son las adecuadas. En esta investigación se utilizó el programa computacional SAP2000 V19, programa creado por Computes and structures, INC 1995, University Ave. Berkeley CA”.*



Su análisis tuvo en cuenta las normativas E.020 de cargas, E.030 de Diseño sismorresistente, E.060 de Concreto, para la cual se determinó las cargas muertas y vivas que está sometida la edificación y la capacidad resistente de los elementos ante cargas.

En la norma E.030:

Ecuación para calcular la pseudo aceleración sísmica:

Aceleración espectral =  $S_a$

$$S_a = \frac{ZUCS}{8} g \quad \dots 3$$

- U Factor de uso o importancia
- Z Factor de zona
- R Coeficiente básico de reducción de las fuerzas sísmicas
- S Factor de amplificación del suelo
- C Factor de amplificación sísmica.
- g Gravedad

Factor de zona:

Tabla N°2: Factores de zona

<b>FACTORES DE ZONA "Z"</b>	
ZONA	Z
4	0.45
3	0.35
2	0.25
1	0.10

Fuente: MVCS (2019)

Para encontrar la vulnerabilidad sísmica depende intrínsecamente de las características de la infraestructura a evaluar, en este caso las estructuras del Colegio Parroquial N°16081 Señor de Huamantanga Jaen - Cajamarca. Para el cálculo de la Vulnerabilidad Sísmica se utilizará la metodología propuesta por Mosqueira (2012). El cálculo de la vulnerabilidad sísmica se basa de acuerdo al comportamiento sísmico del edificio, al estado actual de los edificios y a la estabilidad de muros al volteo.

Luego, para hallar el Peligro Sísmico se tiene en cuenta: La actividad sísmica, el tipo de suelo y la característica topográfica del lugar en el que está construida la edificación.

### 4.3 Métodos de Investigación

Se utilizó un método de investigación inductivo - deductivo. Esto debido a que a partir de premisas particulares logramos determinar proposiciones generales. Primero se realiza la observación de los hechos para su registro, luego la clasificación y el estudio de estos hechos; la derivación inductiva de estos hechos y permite llegar a una generalización; y a la contrastación.

La información se obtuvo de fuentes primarias, el investigador usó los planos de construcción del edificio. Asimismo, se hizo una visita a la edificación objeto de estudio, para obtener información directa del estado de la construcción mediante mediciones hechas en campo con wincha y fotografías del estado actual. Según su temporalidad el estudio fue transversal y según el lugar donde se realiza, la investigación se realizó en gabinete y en campo.

#### 4.3.1 Procedimiento

##### 4.3.1.1 Riesgo sísmico

Para encontrar el Nivel de Riesgo Sísmico se usó la metodología del Ing. Miguel Angel Mosqueira Moreno en su Tesis Doctoral, Mosqueira, (2012). *“Ésta metodología nos permite predecir cuál será el comportamiento de la edificación ante un sismo severo; se basa en la Ecuación de Kuroiwa (2002) que fue fundamentada y aplicada para edificaciones de albañilería confinada por Mosqueira y Tarque (2005) y permite calcular de manera numérica la vulnerabilidad, peligro y riesgo sísmicos para luego asignarle una calificación al comportamiento de la edificación. Mosqueira (2012) adaptó dicha metodología para ser aplicada en la evaluación de edificaciones aporticadas, principalmente en lo referente al comportamiento estructural”.*

$$\text{Riesgo sísmico} = 0.5 \text{ Peligro Sísmico} + 0.5 \text{ Vulnerabilidad Sísmica} \quad \dots \quad 4$$

Fuente: Kuroiwa, 2002

Mosqueira, (2012). *“Para la calificación numérica del Riesgo Sísmico, se reemplazan los valores numéricos de Vulnerabilidad y Peligro Sísmicos en la ecuación anterior. El valor obtenido se compara con la calificación del Riesgo Sísmico mostrado en la Tabla N°3, lo que nos permite asignar el Nivel de Riesgo*

Sísmico de la edificación evaluada”.

Tabla N°3. Valores para clasificar el riesgo sísmico

CALIFICACIÓN DEL RIESGO SÍSMICO			
VULNERABILIDAD / PELIGRO	3	2	1
3	3	2.50	2
2	2.50	2	1.50
1	2	1.50	1

Tabla N°4. Valores para clasificar el riesgo sísmico cualitativamente

NIVEL DE RIESGO SÍSMICO			
VULNERABILIDAD / PELIGRO	Baja	Media	Alta
Bajo	BAJO	MEDIO	MEDIO
Medio	MEDIO	MEDIO	ALTO
Alto	MEDIO	ALTO	ALTO

Fuente: “Recomendaciones Técnicas para Mejorar la Seguridad Sísmica de Viviendas de Albañilería Confinada de la Costa Peruana”. Mosqueira y Tarque, 2005.

De acuerdo a Orrillo (2017), “un Nivel de Riesgo Sísmico Alto significa que la edificación sufrirá daños importantes ante un sismo severo y existe gran probabilidad que la edificación colapse ya que no tiene un adecuado comportamiento sísmico y se encuentra sobre suelo blando”.

“Un Nivel de Riesgo Sísmico Medio significa que la edificación tiene aceptable comportamiento sísmico y se encuentra sobre un suelo rígido o intermedio. Los pórticos y muros de la edificación podrían sufrir daños menores y algunos tabiques podrían colapsar parcial o totalmente” (Orrillo, J., 2017).

#### 4.3.1.2 Vulnerabilidad sísmica

“La Vulnerabilidad Sísmica se determina evaluando la Vulnerabilidad Sísmica Estructural y la Vulnerabilidad Sísmica No Estructural” (Kuroiwa, 2002).

Se determinará valores numéricos a las diferentes Vulnerabilidades Sísmicas asumiendos en la siguiente tabla:

Tabla N°5. Valores para clasificar la vulnerabilidad sísmica cualitativamente

Estructural				No Estructural	
Comportamiento Sísmico (60%)		Estado Actual (30%)		Tabiquería y Parapetos (10%)	
Adecuada	1	Buena calidad	1	Todos estables	1
Aceptable	2	Regular calidad	2	Algunos estables	2
Inadecuada	3	Mala calidad	3	Todos inestables	3

Fuente: Mosqueira, 2012.

Por la cual se estima los diferentes tipos de Vulnerabilidades Sísmicas substituyendo los valores conseguidos de la evaluación del colegio en la fórmula siguiente o manejando la Tabla N°6:

$$\text{Vulnerabilidad sísmica} = (0.60 \text{ Comportamiento sísmico}) + (0.30 \text{ Estado actual}) + (0.10 \text{ Estabilidad de tabiques}) \dots 5$$

Fuente: Mosqueira, 2012.

Tabla N°6. Valores para clasificar la vulnerabilidad sísmica

VULNERABILIDAD SÍSMICA	Estructural						No Estructural			Valor numérico
	Comportamiento sísmico (60%)			Estado actual (30%)			Tabiquería y parapetos (10%)			
	Adecuada	Aceptable	Inadecuada	Bueno	Regular	Mal	Estables	Algunos estables	Inestables	
BAJA	X			X			X			1.0
	X			X				X		1.1
	X			X					X	1.2
	X				X		X			1.3
	X				X			X		1.4
MEDIA	X				X				X	1.5
	X					X	X			1.6
	X					X		X		1.7
	X					X			X	1.8
		X		X			X			1.6
		X		X				X		1.7
		X		X					X	1.8
		X			X		X			1.9
		X			X			X		2.0
	X			X				X	2.1	
ALTA		X				X	X			2.2
		X				X		X		2.3
		X				X			X	2.4
			X	X			X			2.2
			X	X				X		2.3
			X	X					X	2.4
			X		X		X			2.5
			X		X			X		2.6
			X		X				X	2.7
			X			X	X			2.8
			X			X		X		2.9
		X			X			X	3.0	

Fuente: Mosqueira y Tarque, 2005.

Para encontrar el Nivel de Vulnerabilidad Sísmica se compara el número obtenido con la tabla que se muestra a continuación:

Tabla N°7. Intervalos para niveles de vulnerabilidad sísmica

Vulnerabilidad Sísmica	Rango
Baja	1.00 a 1.40
Media	1.50 a 2.10
Alta	2.20 a 3.00

Fuente: Mosqueira y Tarque, 2005.

#### 4.3.1.2.1 Vulnerabilidad sísmica estructural

Orrillo (2017), “*La Vulnerabilidad Sísmica Estructural se determina en función del Comportamiento Sísmico y el Estado Actual de la Edificación*”.

#### 4.3.1.2.2 Comportamiento sísmico

El análisis del Comportamiento Sísmico de la edificación se basa en lo normado en el Reglamento Nacional de Edificaciones (RNE), principalmente las encontramos en la E.020, E.030, E.060 y E.070 con sus respectivas actualizaciones más actuales. Esto de acuerdo a lo indicado en la sección 4.2

### A. Comportamiento de vigas

#### A.1 Cálculo del momento nominal actuante

Orrillo (2017), “*Las cargas a las que estarán sometidas las vigas se calculan de acuerdo a las combinaciones expuestas en la norma E.060 (2009) del capítulo 9 “Requisitos de resistencia y servicio” con las cuales se genera una envolvente con valores máximos positivos y negativos de las fuerzas internas producidas*” (MVCS, 2009)”.

$$M_u = 1.4M_{CM} + 1.7M_{CV} \dots 6$$

$$M_u = 1.25 (M_{CM} + M_{CV}) \pm M_{CS} \dots 7$$

$$M_u = 1.25 (M_{CM} + M_{CV}) \pm M_{CS} \dots 8$$

$M_{CM}$ : Momento actuante por carga muerta.

Donde:

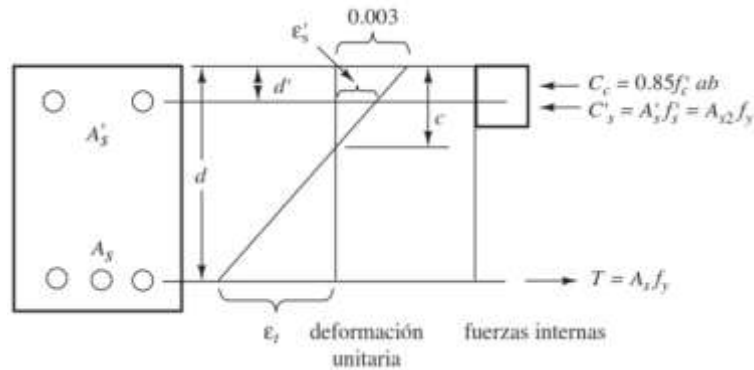
$M_{CV}$ : Momento actuante por carga viva.

$M_{CS}$ : Momento actuante por carga de sismo.

## A.2 Cálculo del momento nominal resistente

“Inicialmente se supone que el esfuerzo en el acero de compresión corresponde a la fluencia ( $f_s = f_y$ ). De la Figura N°9, sumando las fuerzas horizontalmente en el diagrama de fuerzas y sustituyendo  $\beta_1 \cdot c$  en lugar de  $a$  conduce a”: (McCormac y Brown, 2011):

Figura N°9: Fuerzas y deformaciones unitarias internas para una viga rectangular doblemente reforzada.



Fuente: (McCormac y Brown, 2011)

$$A_s f_y = 0.85 f'_c b \beta_1 c + A'_s f_y \dots 9$$

$$c = \frac{(A_s - A'_s) f_y}{0.85 f'_c \beta_1} \dots 10$$

$$a = 0.85 c \dots 11$$

Donde:

$f'_c$ : Resistencia a compresión del concreto.

$f_y$ : Esfuerzo de fluencia del acero.

$A_s$ : Acero en tracción.

$A'_s$ : Acero en compresión.

$b$ : Ancho de la sección.

$a$ : Altura del bloque a compresión.

Luego,

$$A_{s1} = A_s - A_{s2} \dots 12$$

$$A_{s2} = \frac{A'_s}{f'_{ys}} \dots 13$$

Haciendo una semejanza de triángulos, de la Figura N°9 se obtiene:

$$\varepsilon'_s = \frac{c - d'}{c} \cdot 0.003 \dots 14$$

Orrillo (2017), “Si la deformación unitaria en el acero en compresión,  $\varepsilon'_s > \varepsilon_y = f_y/E_s$ , la hipótesis es válida y  $f'_s$  corresponde a la fluencia,  $f_y$ . Si  $\varepsilon'_s < \varepsilon_y$ , el acero en compresión no está fluyendo y el valor de  $c$  calculado arriba no es correcto. Debe escribirse una nueva ecuación de equilibrio que suponga que  $f'_s < f_y$ ”

$$A_s \cdot f_y = 0.85 \cdot f'_c \cdot \beta_1 \cdot c \cdot b + A'_s \cdot \frac{c - d'}{c} \cdot (0.003) \dots 15$$

En conclusión, Orrillo (2017), “la resistencia por momento de diseño queda expresada como”:

$$\phi \cdot Mn = \phi \cdot \left[ A_{s1} \cdot f'_s \cdot \left( d - \frac{a}{2} \right) + A'_s \cdot f'_s \cdot (d - d') \right] \dots 16$$

Donde:

$M_n$ : Momento nominal resistente.

$f'_s$ : Esfuerzo del acero en compresión.

$A_s$ : Acero en tracción.

$A'_s$ : Acero en compresión.

$d$ : Peralte efectivo.

$d'$ : Peralte efectivo del acero en compresión.

### A.3 Verificación de la resistencia

Orrillo (2017), “Se utiliza la fórmula expuesta en la Norma Técnica E.060”, (MVCS, 2009).

$$M_n \geq \frac{M_u}{0.90} \dots 17$$



Donde:

$M_n$ : Momento nominal resistente.

$M_u$ : Momento último actuante.

$0.90 \cdot M_n$ : Momento último resistente.

Últimamente, se concluye las siguientes relaciones:

- Si  $0.90 \cdot M_n \geq M_u$ , la sección de la viga es adecuada.
- Si  $0.90 \cdot M_n < M_u$ , la sección de la viga es inadecuada.

## B. Comportamiento de columnas

### B.1 Cálculo de la cantidad de acero necesario

Para esta investigación se usó el programa SAP2000 para el cálculo del área de acero necesario para las combinaciones de carga indicadas en el ítem 9.2 de la N.T. E 060 (2009, p. 65).

### B.2 Cálculo de la cantidad de acero existente

Se calcula de acuerdo a la cantidad y diámetro de las varillas de acero de refuerzo que contiene la sección de acuerdo a los planos. Se usa la siguiente tabla:

Tabla N°8: Área de barras de acero de refuerzo.

N	Diámetro	Área (cm <sup>2</sup> )
°	$\phi$	
2	1/4"	0.32
3	3/8"	0.71
4	1/2"	1.29
5	5/8"	1.99
6	3/4"	2.84
8	1"	5.10

Fuente: "Barras de Construcción". SIDERPERÚ.

### B.3 Verificación de la cantidad de acero

Después de verificar y analizar la cantidad de acero existente y necesario, se puede concluir:

- Si ***Acero Necesario***  $\leq$  ***Acero Existente***, la sección de concreto armado es adecuada.
- Si ***Acero Necesario***  $>$  ***Acero Existente***, la sección de concreto armado es inadecuada.

### C. Tipo de falla

*“Se determina en qué elementos se produce la falla inicial. Si se produce en las columnas, generará una falla frágil del sistema estructural; si se produce en las vigas, generará una falla dúctil del sistema estructural”* (Mosqueira, 2012).

Se consideran tres tipos de comportamiento:

- Orrillo (2017), *“La edificación tendrá un comportamiento adecuado si las secciones de vigas y columnas existentes son suficientes para soportar las cargas a las cuales están sometidos. Además, los desplazamientos de entrepisos son menores a lo indicado en el artículo 32 de la Norma Técnica de Diseño Sismorresistente 0.007”*.
- Orrillo (2017), *“La edificación tendrá un comportamiento aceptable si las secciones de columnas existentes son suficientes para soportar las cargas a las cuales están sometidos, las vigas soportan cargas muertas y vivas, pero ante cargas sísmicas pueden fallar. Además, los desplazamientos de entrepisos son menores a lo indicado en el artículo 32 de la Norma Técnica de Diseño Sismorresistente 0.007”*.
- Orrillo (2017), *“La edificación tendrá un comportamiento inadecuado si las secciones de vigas y columnas existentes son insuficientes para soportar las cargas a las cuales están sometidos. Además, los desplazamientos de entrepisos son mayores a lo indicado en el artículo 32 de la Norma Técnica de Diseño Sismorresistente 0.007”*.

### **C.1 Resistencia mínima a flexión de columnas**

“Las resistencias a flexión de las columnas en las caras de los nudos deben satisfacer la siguiente ecuación” (RNE E.060, 2009):

$$\sum M_{nc} \geq 1.20 \sum M_{nv} \quad \dots 18$$

Donde:

$\sum M_{nc}$ : Suma de momentos nominales de flexión de las columnas que llegan al nudo, evaluadas en las caras del nudo.

$\sum M_{nv}$ : Suma de momentos nominales de flexión de las vigas que llegan al nudo, evaluadas en las caras del nudo.

Orrillo (2017), “Las resistencias a la flexión deben sumarse de tal manera que los momentos de las columnas se opongan a los momentos de las vigas. Debe satisfacerse la ecuación anterior para momentos en las vigas actuando en ambas direcciones en el plano vertical del pórtico que se considera”.

### **C.2 Momentos de inercia en columnas**

“La dirección en la cual la columna es más resistente a momento flexionante causado por sismo, se puede determinar con el momento de inercia, pues a mayor momento de inercia o módulo de sección, menor esfuerzo flexionante actuante y menor deformación” (Mosqueira, 2012).

$$I_{xx} = \frac{BH^3}{12} \dots 19$$

$$Z_x = \frac{B.H^2}{6} \dots 20$$

$$I_{yy} = \frac{HB^3}{12} \dots 21$$

$$Z_y = \frac{HB^2}{6} \dots 22$$

Donde:

*I<sub>xx</sub>*: Momento de inercia en la dirección x,

*I<sub>yy</sub>*: Momento de inercia en la dirección y,

*Z<sub>x</sub>*: Módulo de sección en la dirección x,

*Z<sub>y</sub>*: Módulo de sección en la dirección y,

*B*: Base de la columna,

*H*: Altura de la columna,

#### **D. Cálculo del espesor de junta mínimo**

De acuerdo al artículo 33 de la de la Norma Técnica E.030 de Diseño Sismorresistente (2019), “*toda estructura debe estar separada de las estructuras vecinas, desde el nivel del terreno natural, una distancia mínima s para evitar el contacto durante un evento sísmico.*”

*Esta distancia no es menor que los 2/3 de la suma de los desplazamientos máximos de los edificios adyacentes ni menor que:” (Diaz, 2019):*

$$s = 0.006 h \geq 0.03 m \dots 27$$

#### **E. Cálculo de estabilidad de tabiques**

San Bartolomé, (1998) “*La estimación de la estabilidad de tabiques, se fundamenta en la comparación del momento actuante debido a cargas perpendiculares al plano del muro”* y el momento resistente paralelo al plano del muro. Para calcular el momento

actuante se empleó la metodología propuesta en el Reglamento Nacional de Edificaciones (N.T. E 070, 2006).

### **Cálculo del momento actuante**

Paredes (2015), “*El momento flector distribuido por unidad de longitud (Ma en kg m/m) producido por la carga sísmica “w” se calculará mediante la siguiente fórmula*”:

$$Ma = m * w * a^2 \dots 28$$

Donde:

*Ma: momento actuante*

*m : coeficiente de momento*

*a: dimensión crítica del paño de albañilería en metros*

*w: carga sísmica por metro cuadrado de muro*

El cálculo de la magnitud de carga “w” se halla con la siguiente expresión:

$$w = \frac{F}{L \cdot H} \dots 29$$

Donde:

*F: fuerza de diseño de tabique*

*L: longitud de tabique*

*h: altura de tabique*

De acuerdo al artículo 38 de la N.T. E.030 (2019), “*los elementos no estructurales, sus anclajes y sus conexiones se diseñan para resistir una fuerza sísmica horizontal en cualquier dirección (F) asociada a su peso (Pe) cuya resultante puede suponerse aplicada en el centro de masas del elemento*”, según la siguiente expresión:

$$F = \frac{F_i}{P_i} * C_1 * P_e \dots 30$$

Donde:

*F: fuerza sísmica horizontal de diseño*

*Fi: fuerza sísmica en el nivel i*

*Pi: Peso del nivel i*

*C1: Coeficiente sísmico*

*Pe: peso del tabique*

“Los elementos no estructurales localizados a nivel de la base de la estructura o por debajo de ella se diseñan con una fuerza horizontal calculada” según el artículo 39 de la N.T. E.030 (2019):

$$0.5 * Z * U * S * Pe ... 31$$

Donde:

*Z: Factor de zona*

*U: Factor de uso*

*S: Factor de suelo*

Las fuerzas sísmicas horizontales en cualquier nivel “i”, correspondientes a la dirección considerada, se calculan de acuerdo a lo indicado en el artículo 28.3 de la N.T. E 030 (2019).

$$F_i = \alpha * V ... 32$$

$$\alpha_i = \frac{P_i(h_i)^k}{\sum_{i=1}^n P_i(h_i)^k} ... 33$$

Donde:

*n: Número de pisos de la edificación*

*k: Exponente relacionado con el periodo fundamental de vibración de la estructura (T). Según:*

- Para T menor o igual a 0.5 s:  $k= 1$ .
- Para T mayor que 0.5 s:  $k= (0.75+0.5T) \leq 2.0$

Asimismo, el coeficiente C1 se estima de acuerdo a la tabla siguiente:

Tabla N°09. Valores de C1

VALORES DE C1	
Elementos que al fallar pueden precipitarse fuera de la edificación y cuya falla entrañe peligro para personas u otras estructuras	3.0
Muros y tabiques dentro de una edificación	2.0
Tanques sobre la azotea, casa de máquinas, pérgolas, parapetos en la azotea.	3.0
Equipos rígidos conectados rigidamente al piso	1.5

Fuente: N.T. E030 “Diseño sismorresistente” (2019).

El coeficiente de momento y la dimensión crítica del paño de albañilería en metros, se determina en función del número de bordes arriostrados como se muestra en la siguiente tabla:

Tabla N°10. Valores del coeficiente de momentos “m” y dimensión crítica “a”

Valores del coeficiente de momentos "m" y dimensión crítica "a"									
Caso 1: muro con cuatro bordes arriostrados									
a	Menor dimensión								
b/a	1.0	1.2	1.4	1.6	1.8	2.0	3.0	oo	
m	0.0479	0.0627	0.0755	0.0862	0.0948	0.1017	0.1180	0.1250	
Caso 2: muro con tres bordes arriostrados									
a	Longitud de borde libre								
b/a	0.5	0.6	0.7	0.8	0.9	1.0	1.5	2	oo
m	0.06	0.074	0.087	0.097	0.106	0.112	0.1280	0.1320	0.133
Caso 3: muro arriostrado solo en sus bordes horizontales									
a	Altura muro								
m	0.125								
Caso 4: muro en voladizo									
a	Altura muro								
m	0.5								

Fuente: N.T E070 “Albañilería” (2006).

### Cálculo del momento resistente

“Para determinar el momento resistente a tracción por flexión del muro ( $M_r$ ) se utiliza la siguiente fórmula” (Mosqueira y Tarque, 2005).

$$M_r = 1.703 * t^2 \dots 34$$

Donde:

Mr: Momento resistente a tracción por flexión en kg.m/m

t: Espesor bruto del muro en metros

### **Verificación de la estabilidad de tabiques**

Se verificará la estabilidad de tabiques comparando el momento actuante (Ma) con el momento resistente (Mr) mediante las siguientes relaciones:

- Si  $Ma \leq Mr$ , el tabique es estable
- Si  $Ma \geq Mr$ , el tabique es inestable

#### **4.3.1.3 Peligro sísmico**

Mosqueira y Tarque (2005) “*La evaluación del peligro sísmico se considera la evaluación de tres variables: la Sismicidad, el Tipo de Suelo y la Topografía de la zona donde se encuentra cimentada la edificación en evaluación*”.

El Peligro Sísmico se calcula mediante la siguiente ecuación:

#### ***Peligro sísmico***

$$= 0.40 \text{ Sismicidad} + 0.40 \text{ Suelo} + 0.20 \text{ Topografía} \dots 35$$

Para lo cual se asigna números a cada variable del 1 al 3 con el fin de obtener un valor numérico para el peligro Sísmico, tal como se muestra a continuación:

Tabla N°11. Parámetros para determinar el peligro sísmico

<b>SISMICIDAD (40%)</b>		<b>SUELO (40%)</b>		<b>TOPOGRAFÍA (20%)</b>	
Baja	1	Rígido	1	Plana	1
Media	2	Intermedio	2	Media	2
Alta	3	Flexible	3	Pronunciada	3

Fuente: Mosqueira y Tarque, 2005



Tabla N°12. Parámetros para determinar el peligro sísmico

Sismicidad (40%)	Estructural						Pesos (%)			Peligro Sísmico	Valor Numérico
	Suelo (40%)			Topografía (20%)							
	Rígidos	Intermedios	Flexibles	Plana	Media	Pronunciada	4 0	4 0	2 0		
BAJA	X			X			3	1	1	Bajo	1.80
	X				X		3	1	2	Medio	2.00
	X					X	3	1	3		2.20
		X		X			3	2	1	Alto	2.20
		X			X		3	2	2		2.40
		X				X	3	2	3		2.60
			X	X			3	3	1		2.60
			X		X		3	3	2		2.80
			X			X	3	3	3		3.00
	MEDIA	X			X			2	1	1	Bajo
X					X		2	1	2	1.60	
X						X	2	1	3	1.80	
		X		X			2	2	1	Medio	1.80
		X			X		2	2	2		2.00
		X				X	2	2	3		2.20
			X	X			2	3	1		2.20
			X		X		2	3	2		2.40
		X			X	2	3	3	Alto	2.60	
ALTA	X			X			1	1	1	Bajo	1.00
	X				X		1	1	2		1.20
	X					X	1	1	3		1.40
		X		X			1	2	1		1.40
		X			X		1	2	2		1.60
		X				X	1	2	3	1.80	
			X	X			1	3	1	Medio	1.80
			X		X		1	3	2		2.00
			X			X	1	3	3	Alto	2.20

Fuente: Mosquera y Tarque, 2005

Para obtener el valor numérico del Peligro Sísmico, se cambian los números de sismicidad, Tipo de Suelo y Topografía en la fórmula antepuesta. El número encontrado se coteja con la calificación del Peligro Sísmico mostrado en la Tabla N°11 lo que nos permite colocar el Nivel de Peligro Sísmico de la edificación estudiada.

Tabla N°13. Rangos para identificar el nivel de peligro sísmico

SISMICIDAD	PELIGRO SÍSMICO	RANGO
ALTA	Bajo	1.80
	Medio	De 2.00 a 2.40
	Alto	De 2.60 a 3.00
MEDIA	Bajo	De 1.40 a 1.60
	Medio	De 1.80 a 2.40
	Alto	2.60
BAJO	Bajo	De 1.00 a 1.60
	Medio	De 1.80 a 2.00
	Alto	2.20

Fuente: Mosqueira y Tarque, 2005

- **Sismicidad**

Se valora de acuerdo a lo que nos da el reglamento nacional de Edificaciones, principalmente lo que nos dice la Norma Técnica E.030 “Diseño Sismorresistente” en su última actualización del 2019, donde divide al Perú en 4 zonas sísmicas como lo podemos ver en la tabla N° 14 con su valoración de aceleración.

Para calificar el nivel de sismicidad correspondiente a cada zona sísmica de la Norma Técnica E.030 “Diseño Sismorresistente”, se ha tomado como base el criterio de Mosqueira (2012), considerando que dicho investigador estableció una zona de alta sismicidad a las zonas con aceleración 0.40g, en concordancia con la norma de ese entonces N.T. E 0.30 “Diseño Sismorresistente” (2003), sin embargo la normativa se ha actualizado al año 2019 incluyendo una nueva zona sísmica así como modificando las aceleraciones. Por ello, en esta investigación se toma como zona de sismicidad alta a las zonas 3 (0.35g) y 4 (0.45g) porque el promedio de sus aceleraciones sísmicas es equivalente a 0.40g de la norma del año 2003 como lo muestra la tabla N°12.

Tabla N°14. Aceleraciones (g) de la N.T. E.030 del año 2019 y 2003

N.T. E 0.30 (2019)	N.T. E 0.30 (2003)
0.45	0.4
0.35	
0.25	0.3
0.15	0.15

Por tanto se tiene la siguiente tabla N°13 construida a partir de lo indicado anteriormente.

Tabla N°15. Nivel de sismicidad

SISMICIDAD	ZONA
BAJA	<b>ZONA Z1:</b> Zona de Baja Sismicidad, en la cual puede darse una aceleración máxima del terreno del 10% de la aceleración de la gravedad, con una probabilidad del 10% de ser excedida en 50 años.
MEDIA	<b>ZONA Z2:</b> Zona de Moderada Sismicidad, en la cual puede darse una aceleración máxima del terreno del 25% de la aceleración de la gravedad, con una probabilidad del 10% de ser excedida en 50 años.
ALTA	<b>ZONA Z3:</b> Zona de Moderada Sismicidad, en la cual puede darse una aceleración máxima del terreno del 35% de la aceleración de la gravedad, con una probabilidad del 10% de ser excedida en 50 años  <b>ZONA Z4:</b> Zona de Alta Sismicidad, en la cual puede darse una aceleración máxima del terreno del 45% de la aceleración de la gravedad, con una probabilidad del 10% de ser excedida en 50 años.

Fuente: Mosqueira (2012)

- **Tipo de suelo**

Se evalúa teniendo en cuenta lo estipulado en el Reglamento Nacional de Edificaciones, específicamente en la Norma Técnica E.030 “Diseño Sismorresistente” (2019), donde se divide teniendo en cuenta su velocidad promedio de propagación de las ondas de corte.

**PERFIL TIPO S<sub>0</sub>:** “A este tipo corresponden las rocas sanas con velocidad de propagación de ondas de corte  $\bar{V}_s$  mayor que 1500 m/s. Las mediciones deberán corresponder al sitio del proyecto o a perfiles de la misma roca en la misma formación con igual o mayor intemperismo o fracturas. Cuando se conoce que la roca dura es continua hasta una profundidad de 30 m, las mediciones de la velocidad de las ondas de corte superficiales pueden ser usadas para estimar el valor de  $\bar{V}_s$ ” (MVCS, 2019).

**PERFIL TIPO S<sub>1</sub>:** “A este tipo corresponden las rocas con diferentes grados de fracturación, de macizos homogéneos y los suelos muy rígidos con velocidades de propagación de onda de corte  $\bar{V}_s$ , entre 500 m/s y 1500 m/s, incluyéndose los casos en los que se cimienta sobre”: (MVCS, 2019)

- “Roca fracturada, con una resistencia a la compresión no confinada  $q_u$  mayor o igual que 500 kPa (5 kg/cm<sup>2</sup>)”. (MVCS, 2019)

- “Arena muy densa o grava arenosa densa, con  $\bar{N}_{60}$  mayor que 50”. (MVCS, 2019)

- “Arcilla muy compacta (de espesor menor que 20 m), con una resistencia al corte en condición no drenada  $\bar{S}_u$  mayor que 100 kPa (1 kg/cm<sup>2</sup>) y con un incremento gradual de las propiedades mecánicas con la profundidad”. (MVCS, 2019).

**PERFIL TIPO S<sub>2</sub>:** “A este tipo corresponden los suelos medianamente rígidos, con velocidades de propagación de onda de corte  $\bar{V}_s$ , entre 180 m/s y 500 m/s, incluyéndose los casos en los que se cimienta sobre”: (MVCS, 2019)

- “Arena densa, gruesa a media, o grava arenosa medianamente densa, con valores del SPT  $\bar{N}_{60}$ , entre 15 y 50”. (MVCS, 2019)

- “Suelo cohesivo compacto, con una resistencia al corte en condiciones no drenada  $\bar{S}_u$ , entre 50 kPa (0,5 kg/cm<sup>2</sup>) y 100 kPa (1 kg/cm<sup>2</sup>) y con un incremento gradual de las propiedades mecánicas con la profundidad”. (MVCS, 2019)

**PERFIL TIPO S<sub>3</sub>:**

“Corresponden a este tipo los suelos flexibles con velocidades de propagación de onda de corte  $\bar{V}_s$ , menor o igual a 180 m/s, incluyéndose los casos en los que se cimienta sobre”: (MVCS, 2019)

- “Arena media a fina, o grava arenosa, con valores del SPT  $\bar{N}_{60}$  menor que 15.

(MVCS, 2019)

- “Suelo cohesivo blando, con una resistencia al corte en condición no drenada  $\bar{S}u$ , entre 25 kPa (0,25 kg/cm<sup>2</sup> ) y 50 kPa (0,5 kg/cm<sup>2</sup> ) y con un incremento gradual de las propiedades mecánicas con la profundidad”. (MVCS, 2019)

- “Cualquier perfil que no correspondan al tipo S4 y que tenga más de 3 m de suelo con las siguientes características: índice de plasticidad PI mayor que 20, contenido de humedad  $\omega$  mayor que 40%, resistencia al corte en condición no drenada  $\bar{S}u$  menor que 25 kPa”. (MVCS, 2019)

**PERFIL TIPO S4:** “A este tipo corresponden los suelos excepcionalmente flexibles y los sitios donde las condiciones geológicas y/o topográficas son particularmente desfavorables, en los cuales se requiere efectuar un estudio específico para el sitio. Sólo será necesario considerar un perfil tipo S4 cuando el Estudio de Mecánica de Suelos (EMS) así lo determine” (MVCS, 2019)

Fuente: Norma Técnica de Diseño Sismorresistente E.030 (MVCS, 2019, pp. 09).

En base a lo mencionado anteriormente, considerando que Mosqueira (2012) relacionó los tipos de suelos de la N.T. E 0.30 del año 2003 (S1, S2, S3, y S4) con tres coeficientes de acuerdo al tipo de suelo: rígidos (1), intermedios (2) y flexibles (3) y sabiendo que dicha normativa se ha actualizado al año 2019 con cinco tipos de suelos (S0, S1, S2, S3 y S4), de las características detalladas en párrafos anteriores se puede relacionar de la siguiente manera:



Tabla N°16. Tipos de suelos de la N.T. E.030 del año 2019 y 2003

SUELO	N.T. E 0.30 (2019)		N.T. E 0.30 (2003)
Rigido	S0	}	S1
	S1		
Intermedio	S2	→	S2
Flexible	S3 y S4	→	S3 y S4

Acerca de la sismicidad local, “la ciudad de Jaén y su entorno inmediato se ubican dentro de la fase de deformación Mezoterciaria, como última fase de deformación andina y dentro de esta unidad de deformación, la actividad sísmica es de carácter intermedio a alto; por lo tanto, las intensidades que pueden desarrollarse en roca o suelo duro serán del orden de VII (M.M)”. (INDECI, 2005).

En 1928 se produjo un desvío del cauce del río Amojú, colapso del templo, la casa Municipal y todas las viviendas de adobe, debido a un fuerte sismo que afectó a Jaén. En este sentido, en base a las características y evaluación de las propiedades del subsuelo de la ciudad de Jaén, las intensidades sísmicas más altas se registrarán en suelos finos, sueltos y con capacidades portantes bajas (Ibid, pp. 81).

Figura N° 10: Simbología de la Figura N° 11

LEYENDA			
SIMBOLO	SECTOR	CLASIFICACION SUCS	DESCRIPCION
	I	ROCA	Suelos de material rocoso.
	II	SP, SP-SC, SP-SM, SC-SM, SM, SC	Suelos granulares y granulares con finos.
	III	CL, ML, MH	Suelos cohesivos



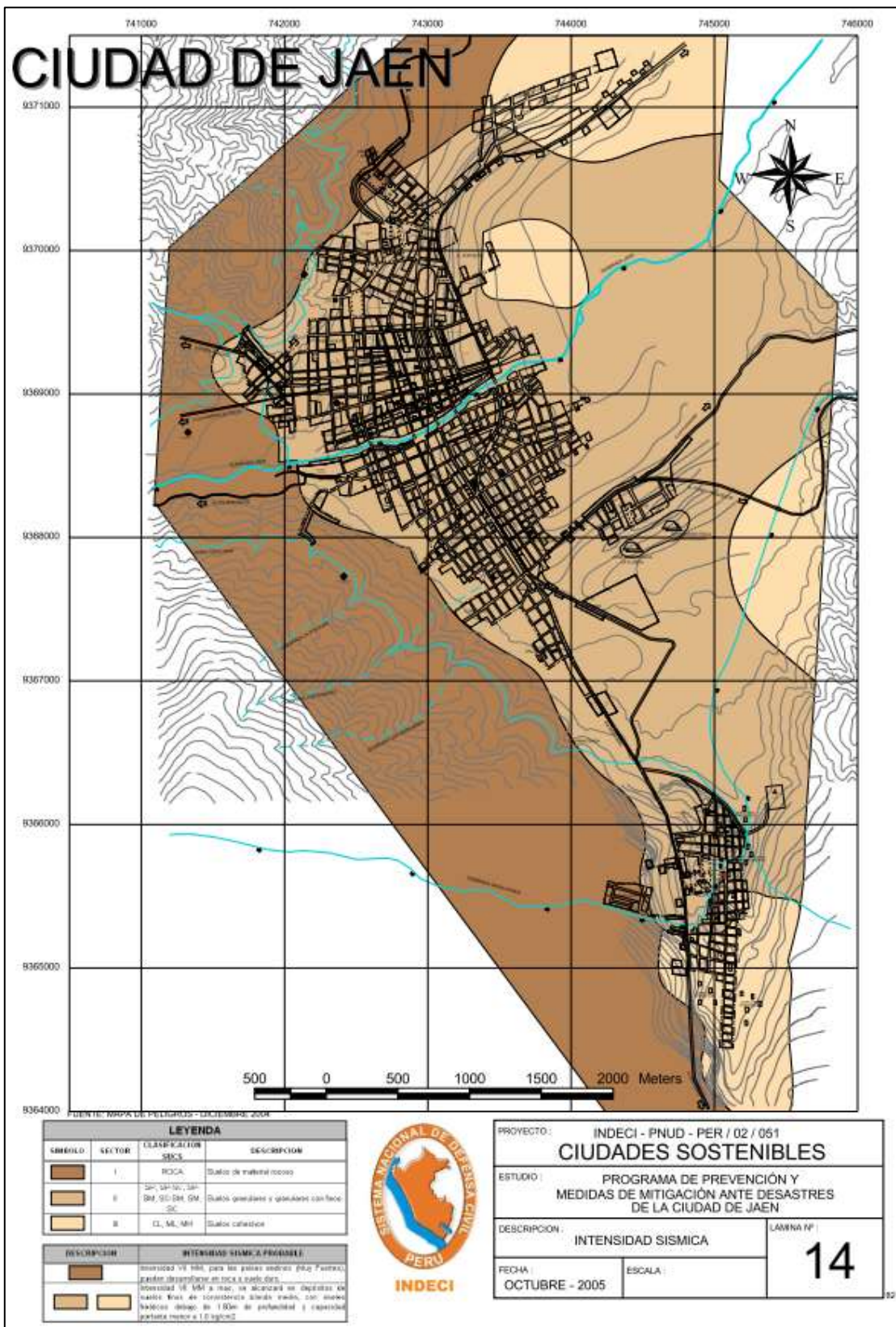
DESCRIPCION	INTENSIDAD SISMICA PROBABLE
	Intensidad VII MM, para los países andinos (Muy Fuertes), pueden desarrollarse en roca o suelo duro.
 	Intensidad VII MM a mas, se alcanzará en depósitos de suelos finos de consistencia blanda media, con niveles freáticos debajo de 1.80m de profundidad y capacidad portante menor a 1.0 kg/cm <sup>2</sup>

Figura N° 11. Intensidad sísmica en la ciudad de Jaén



Fuente: Indeci, 2005

- **Topografía**

De acuerdo al reglamento de clasificación de tierras por capacidad de uso mayor se evalúa mediante un eclímetro durante el trabajo de campo, teniendo en cuenta la siguiente clasificación:

**Topografía Plana:** Aquella cuya pendiente es menor a 15 %.

**Topografía Media:** Aquella cuya pendiente es mayor a 15 %, pero menos a 50 %.

**Topografía Pronunciada:** Aquella cuya pendiente es mayor a 50 %.

#### **4.4 Población, muestra, unidad de análisis y unidades de observación**

**Población.** La población considerada representa a todas las instituciones educativas ubicadas en la provincia de Jaén que comparten la misma zonificación sísmica.

**Muestra:** La población considerada representa a todas las instituciones educativas ubicadas en el distrito y ciudad de Jaén que comparten la misma zonificación sísmica y el mismo sistema estructural aporticado.

**Unidad de Análisis:** La unidad de análisis se considera las edificaciones: Colegio Parroquial N°16081 Señor De Huamantanga Jaén- Cajamarca.

**Unidades de observación:** Es la unidad física que nos interesa estudiar u observar con fines de investigación, por lo tanto, serán las edificaciones del Colegio Parroquial N°16081 Señor De Huamantanga Jaén- Cajamarca.

#### **4.5 Técnicas e instrumentos de recopilación de información**

##### **4.5.1 Técnicas de Recopilación de Información**

La técnica empleada es de análisis documental, ya que se cuenta con documentos fuente de naturaleza institucional, de los cuales se ha obtenido información valiosa y necesaria para el desarrollo de la investigación. Se han realizado las siguientes acciones.



#### **4.5.1.1 Trabajo de campo**

Consistente en la recolección seleccionada de datos

##### **A. Situación actual del inmueble:**

- Ubicación y Linderos
- Análisis tipológico
- Descripción del tipo de planta

##### **B. Obtención de datos:**

- Levantamiento arquitectónico de las edificaciones.
- Planos del expediente técnico.
- Ensayos de esclerometría.
- Estudio de suelos.

#### **4.5.1.2 Trabajo de gabinete.**

Consistente en el procesamiento y análisis de datos de forma computarizada para la evaluación de riesgo sísmico en edificaciones de concreto armado en función del cálculo de la vulnerabilidad sísmica y el peligro sísmico.

#### **4.6 Técnicas para el procesamiento y análisis de la información**

De acuerdo a la naturaleza del presente trabajo, se han procesado los datos a través del uso de programas informáticos educacionales: Microsoft Excel 2010, Microsoft Word 2010, AutoCAD 2018, SAP 2000 v.19. Estos programas nos sirvieron para la elaboración de:

- Cuadros, gráficos y tablas (Excel).
- Redacción de la información obtenida (Word).
- Cálculo de áreas, alturas, longitudes (AutoCAD)
- Cálculo estructural (SAP 2000 v.19).

#### **4.7 Equipos, Materiales, insumos**

##### **Equipos**

- Cámara Fotográfica.
- Lapiceros.

**Programas:**

- Ms Word 2013.
- Ms. Excel 2013.
- AutoCAD
- SAP 2000 v19

**Materiales**

- Papel Bond y materiales de escritorio
- CD
- USB
- Computadora.

**4.8 Matriz de consistencia metodológica**

Formulación del problema	Objetivos	Hipótesis	Variable Independiente	Variables dependientes	Indicadores	Índices	Fuente	Técnica	Instrumentos
¿Cuál es el riesgo sísmico del Colegio Parroquial N°16081 “Señor de Huamantanga” Jaén - Cajamarca?	<ul style="list-style-type: none"> <li>Determinar el riesgo sísmico del Colegio Parroquial N°16081 “Señor de Huamantanga” Jaén – Cajamarca</li> <li>Determinar su nivel de vulnerabilidad sísmica</li> <li>Determinar su nivel de riesgo sísmico</li> </ul>	El riesgo sísmico del Colegio Parroquial N°16081 “Señor de Huamantanga” Jaén, es medio debido a su vulnerabilidad y peligros altos	Riesgo Sísmico (R)	Vulnerabilidad Sísmica (V)	Comportamiento Estructural	Adecuado Aceptable Inadecuado	Colegio Parroquial N°16081 Señor de Huamantanga	Modelamiento estructural de la edificación	SAP 2000
					Estado Actual de la Edificación	Bueno Regular Malo	Colegio Parroquial N°16081 Señor de Huamantanga	Observación	Cámara Fotográfica
					Estabilidad de Tabiques	Todos Estables Algunos Estables Todos Inestables	Colegio Parroquial N°16081 Señor de Huamantanga	Modelamiento estructural de la edificación	SAP 2000
				Peligro Sísmico (P)	Sismicidad	Baja (Z1) Media (Z2 y Z3) Alta (Z4)	Reglamento Nacional de Edificaciones (E.030, 2019)	Asignación de valores por zonificación sísmica	Reglamento Nacional de Edificaciones (E.030, 2019)
					Tipo de Suelo	Blandos Intermedios Rígidos	Estudio de Mecánica de Suelos (EMS), Indeci (PPMMD – JAEN)	Asignación de valores de acuerdo al EMS y zonificación Indeci	Estudio de Mecánica de Suelos (EMS), Boletín Indeci
					Topografía	Plana Media Pronunciada	Reglamento de Clasificación de Tierras por Capacidad de Uso Mayor	Observación	Reglamento de Clasificación de Tierras por Capacidad de Uso Mayor

## CAPITULO V: RESULTADOS Y DISCUSIÓN

### 5.1 Presentación de Resultados

#### 5.1.1 Descripción de la edificación

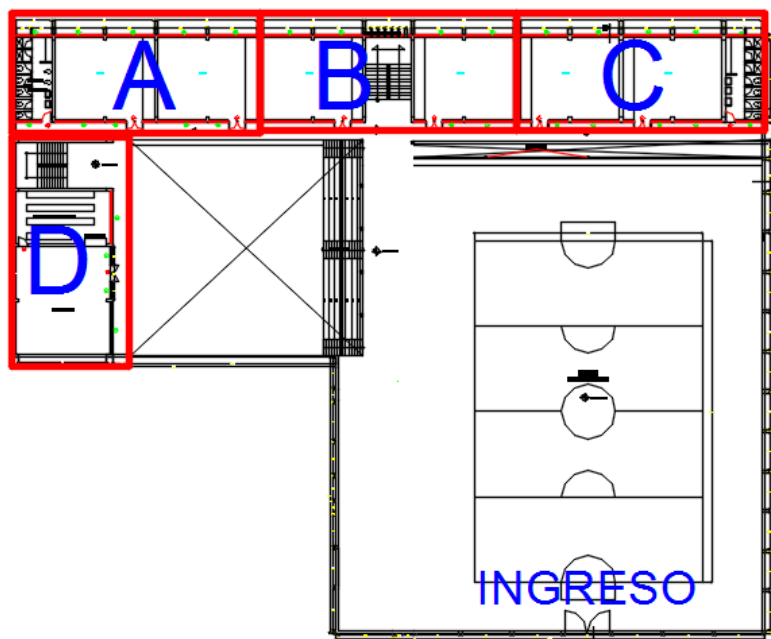
Las edificaciones analizadas pertenecen al Colegio Parroquial N°16081 Señor de Huamanga Jaén – Cajamarca.

El sistema estructural al que corresponde la edificación es de pórticos de concreto armado para los tres niveles y el cuarto que es de cobertura liviana. El colegio se inauguró en el año 2001 y los planos fueron dibujados en el año 1999.

Las losas aligeradas de ladrillo de fábrica de 0.30m x 0.30m x 0.20m en una sola dirección en cada piso, también, la cobertura de calamina sobre una estructura metálica con cerchas y correas de acero liso cubre cada azotea de cada módulo. La conexión entre niveles es mediante escaleras de concreto armado de dos tramos.

Para el análisis de la edificación, debido a que está constituido por varios módulos separados por juntas sísmicas, se ha considerado la siguiente distribución:

Figura N°12. Distribución de módulos



### **5.1.2 Características de los materiales**

Las características de los materiales utilizados en la construcción del edificio se las obtuvo de las Especificaciones técnicas de los planos del proyecto y de los ensayos de esclerometría realizados a las estructuras (anexo N°1), es decir de las condiciones existentes del proyecto. Los datos obtenidos se utilizaron en el análisis y modelamiento estructural con el software SAP 2000 V.19.

#### **5.1.2.1 Propiedades y especificaciones técnicas del concreto**

##### **a. Resistencia a compresión de Columnas y Vigas**

Se obtuvo de los ensayos de esclerometría realizados para los distintos niveles de las edificaciones (Ver anexo N°1). Se ha seguido correctamente el procedimiento para la realización del ensayo de acuerdo al ítem 8 de la N.T.P. 339.181 (2013), considerando un mínimo de 10 lecturas por cada ensayo. Se ha evaluado la resistencia a compresión del concreto para vigas y columnas en cada nivel de la edificación. Los datos que se usaron en el software SAP 2000 V.19 han sido asignados para vigas y columnas en distintos pisos:

- Resistencia a compresión del concreto:
  - Columnas primer piso:  $f'c = 221 \text{ kg/cm}^2$
  - Columnas segundo piso:  $f'c = 213 \text{ kg/cm}^2$
  - Columnas tercer piso:  $f'c = 215 \text{ kg/cm}^2$
  - Vigas primer piso:  $f'c = 219 \text{ kg/cm}^2$
  - Vigas segundo piso:  $f'c = 189 \text{ kg/cm}^2$
  - Vigas tercer piso:  $f'c = 215 \text{ kg/cm}^2$

##### **b. Módulo de elasticidad**

Se estimará en función a la resistencia a compresión de cada piso y en cada elemento estructural.

##### **c. Peso específico**

$$P.E. = 2400 \text{ kg/m}^3$$

##### **d. Recubrimiento de columnas y vigas**

$$\text{Recubrimiento} = 4 \text{ cm}$$

### **5.1.2.2 Propiedades y especificaciones técnicas del acero**

#### **a. Esfuerzo en fluencia**

$$f_y = 4200 \text{ kg/cm}^2$$

#### **b. Peso específico**

$$Y = 7850 \text{ kg/m}^3$$

#### **c. Módulo de elasticidad**

$$E = 2.1 \times 10^7 \text{ Tn/m}^2$$

### **5.1.3 Metrado de cargas**

El metrado de cargas muertas y vivas de techo se ha realizado de acuerdo a la NTP E.020 “Cargas”, 2019.

### **5.1.4 Modelo estructural**

Se realizó el modelo estructural en el software SAP2000 v.19 teniendo en cuenta las características de los materiales, el metrado de cargas y los planos del edificio.

Para ello, se han considerado los criterios de modelamiento y otros requerimientos de la N.T. E 030 (Vivienda 2019).

## **5.2 Análisis, interpretación y discusión de resultados**

### **5.2.1 Vulnerabilidad sísmica estructural**

#### **5.2.1.1 Comportamiento sísmico**

##### **a. Derivas de entrepiso**

A continuación, se muestran las derivas de entrepiso obtenidas de los modelos estructurales para ambas direcciones. Es importante aclarar que se ha realizado el análisis modal espectral incluyendo también los efectos del sismo en la dirección Z, esto último de acuerdo a lo establecido en el artículo 28.6 de la norma (N.T. E 030, 2019, pp. 23).

Tabla N°17. Verificación de derivas en la dirección X

NIVEL	ALTURA (m)	DESPL. (m)	DESP. (m)	0.75R	DERIVA	E.030	VERIFICACIÓN	
A	1	3.30	0.0137	0.0137	6	0.0249	0.007	NO CUMPLE
	2	3.30	0.0281	0.0144	6	0.0262	0.007	NO CUMPLE
	3	3.30	0.0361	0.0080	6	0.0145	0.007	NO CUMPLE
	4	3.30	0.0374	0.0013	6	0.0024	0.007	CUMPLE
B	1	3.30	0.0083	0.0083	6	0.0151	0.007	NO CUMPLE
	2	3.30	0.0178	0.0095	6	0.0173	0.007	NO CUMPLE
	3	3.30	0.0232	0.0054	6	0.0098	0.007	NO CUMPLE
	4	3.30	0.0242	0.0010	6	0.0018	0.007	CUMPLE
C	1	3.30	0.0137	0.0137	6	0.0249	0.007	NO CUMPLE
	2	3.30	0.0272	0.0135	6	0.0245	0.007	NO CUMPLE
	3	3.30	0.0340	0.0068	6	0.0124	0.007	NO CUMPLE
	4	3.30	0.0352	0.0012	6	0.0022	0.007	CUMPLE
D	1	3.30	0.0101	0.0101	6	0.0184	0.007	NO CUMPLE
	2	3.30	0.0230	0.0129	6	0.0235	0.007	NO CUMPLE
	3	3.30	0.0307	0.0077	6	0.0140	0.007	NO CUMPLE
	4	3.30	0.0351	0.0044	6	0.0080	0.007	NO CUMPLE

Figura N°13. Derivas de entrepiso dirección X

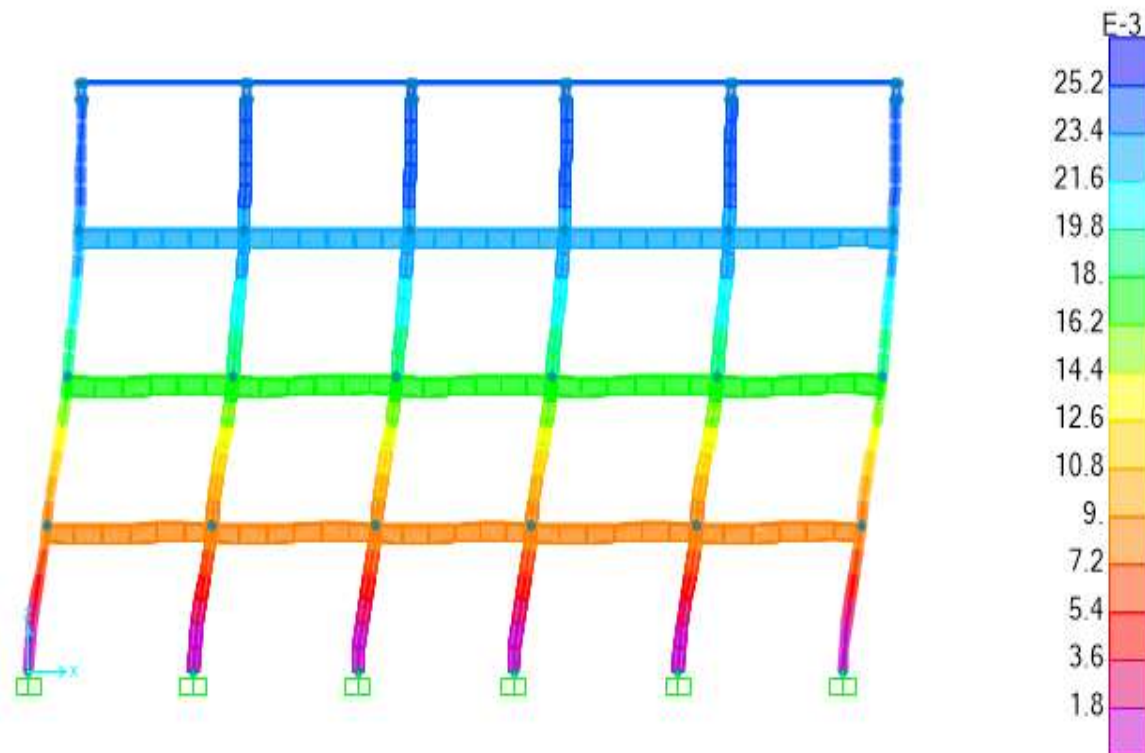
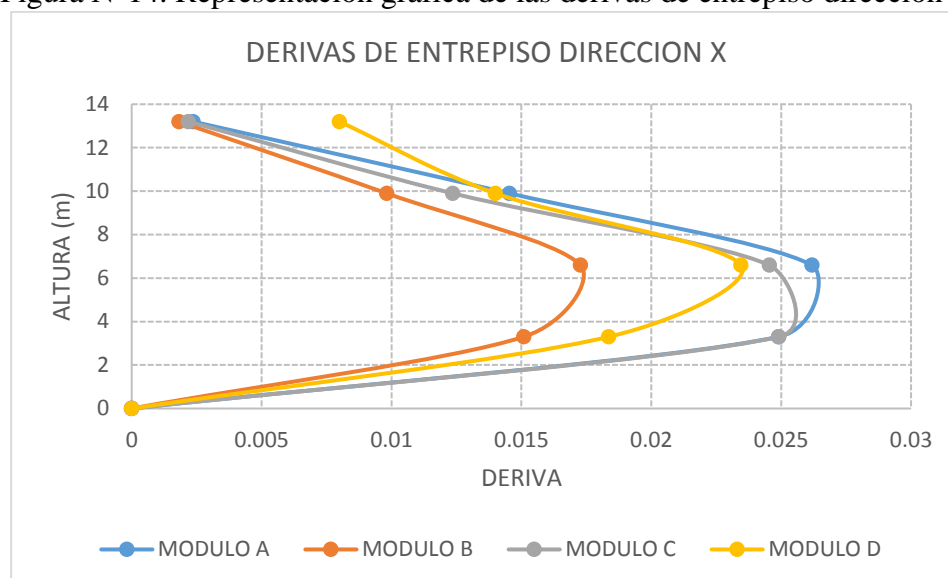


Figura N°14. Representación gráfica de las derivas de entepiso dirección X



En la tabla N°17 se puede observar que todas las derivas encontradas para la dirección X en todos los módulos evaluados no cumplen con el valor mínimo especificado por la N T. E030 para elementos de concreto armado. Asimismo, se observa que las mayores derivas se han encontrado en el primer nivel por lo que estaría ocurriendo el fenómeno de piso blando.

Tabla N°18.Verificación de derivas en la dirección Y

NIVEL	ALTURA (m)	DESP. (m)	DESP. (m)	0.75R	DERIVA	E.030	VERIFICACIÓN	
A	1	3.30	0.0087	0.0087	6	0.0158	0.007	NO CUMPLE
	2	3.30	0.0207	0.0120	6	0.0218	0.007	NO CUMPLE
	3	3.30	0.0286	0.0079	6	0.0144	0.007	NO CUMPLE
	4	3.30	0.0305	0.0019	6	0.0035	0.007	CUMPLE
B	1	3.30	0.0062	0.0062	6	0.0113	0.007	NO CUMPLE
	2	3.30	0.0136	0.0074	6	0.0135	0.007	NO CUMPLE
	3	3.30	0.0182	0.0046	6	0.0084	0.007	NO CUMPLE
	4	3.30	0.0196	0.0014	6	0.0025	0.007	CUMPLE
C	1	3.30	0.0080	0.0080	6	0.0145	0.007	NO CUMPLE
	2	3.30	0.0191	0.0111	6	0.0202	0.007	NO CUMPLE
	3	3.30	0.0260	0.0069	6	0.0125	0.007	NO CUMPLE
	4	3.30	0.0278	0.0018	6	0.0033	0.007	CUMPLE
D	1	3.30	0.0059	0.0059	6	0.0107	0.007	NO CUMPLE
	2	3.30	0.0121	0.0062	6	0.0113	0.007	NO CUMPLE
	3	3.30	0.0163	0.0042	6	0.0076	0.007	NO CUMPLE
	4	3.30	0.0195	0.0032	6	0.0058	0.007	CUMPLE



Figura N°15. Derivas de entepiso dirección Y

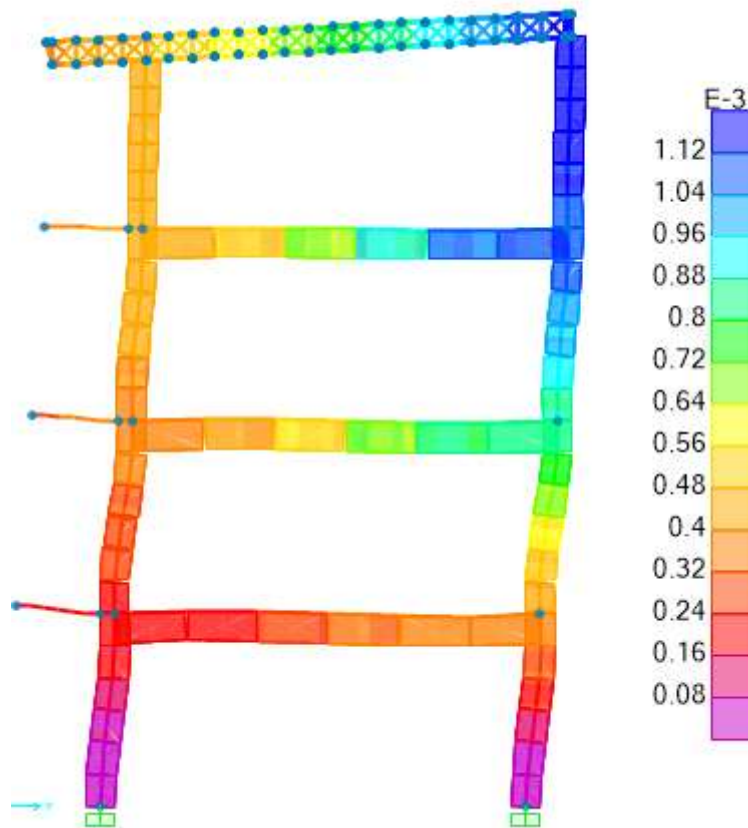
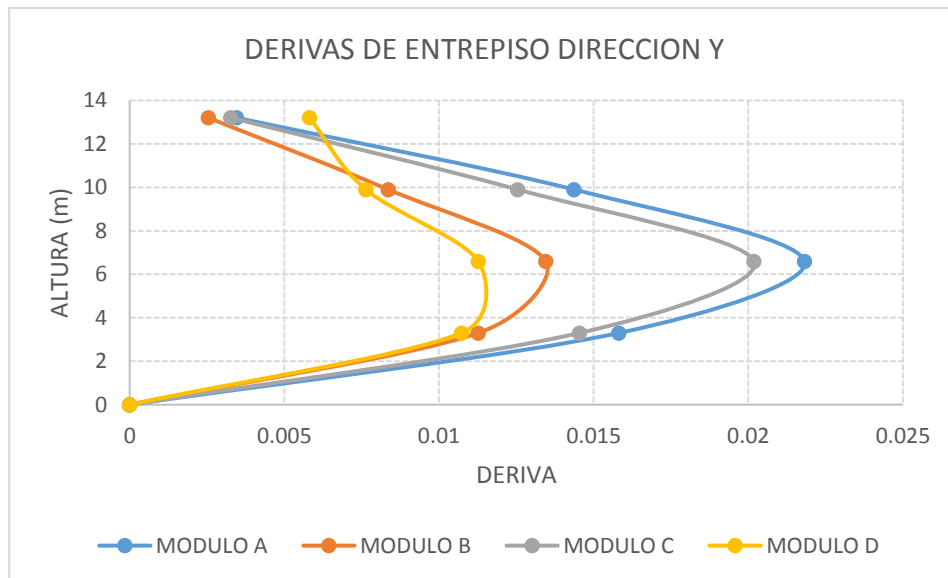


Figura N°16. Representación gráfica derivas de entepiso dirección Y



En la tabla N°18 se observa que las derivas para la dirección Y son menores que las derivas encontradas para la dirección X. Sin embargo, no cumplen con el criterio de ser menores que el valor de 0.007. Esto es un claro indicador de vulnerabilidad sísmica.

**b. Junta sísmica**

Tabla N°19. Evaluación de la junta sísmica

JUNTA EXISTENTE	MINIMO 0.006h	EVALUACIÓN
0.005	0.0792	NO CUMPLE

En la tabla N° 19 se observa que la junta existente no cumple con el criterio del valor mínimo para separación entre edificios. Esto indica que por ser menor la junta puede ocurrir el fenómeno de golpeteo entre edificios adyacentes durante un sismo.

**c. Comportamiento de vigas**

Para encontrar el comportamiento de vigas se tuvo que evaluar los Momentos Resistentes y Momentos Actuantes. Para los momentos resistentes se utilizaron las ecuaciones correspondientes descritas en capítulos anteriores. Por otro lado, para el cálculo de los momentos actuantes se usó el software SAP 2000 v.19.

Figura N°17. Detalles viga V 101

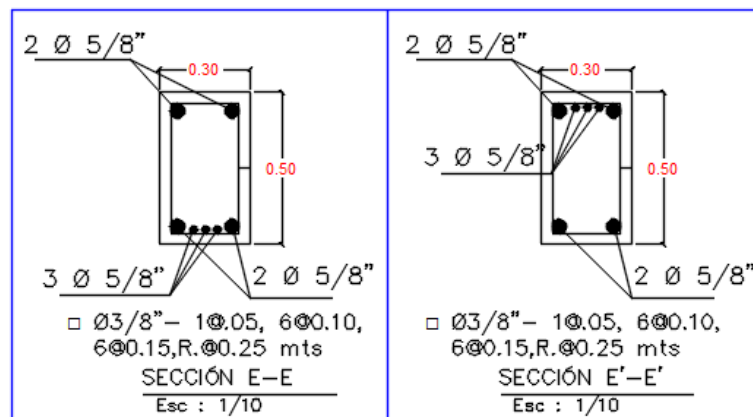
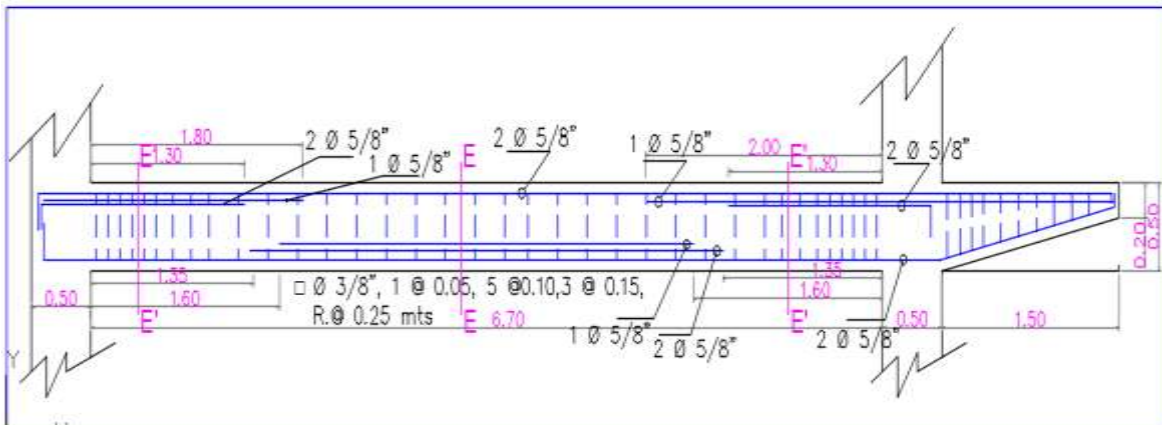


Figura N°18. Detalles viga V 102

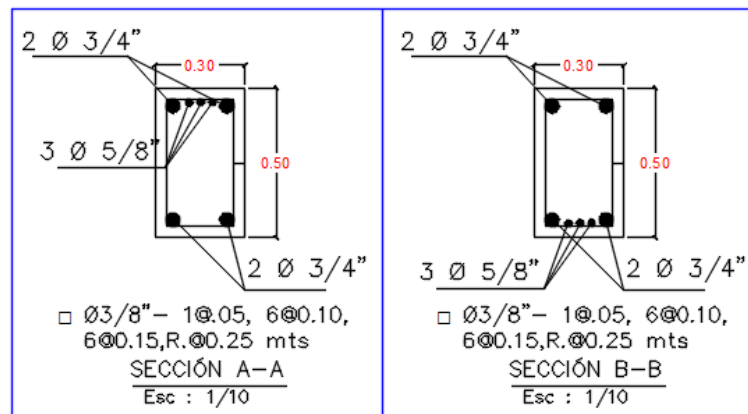
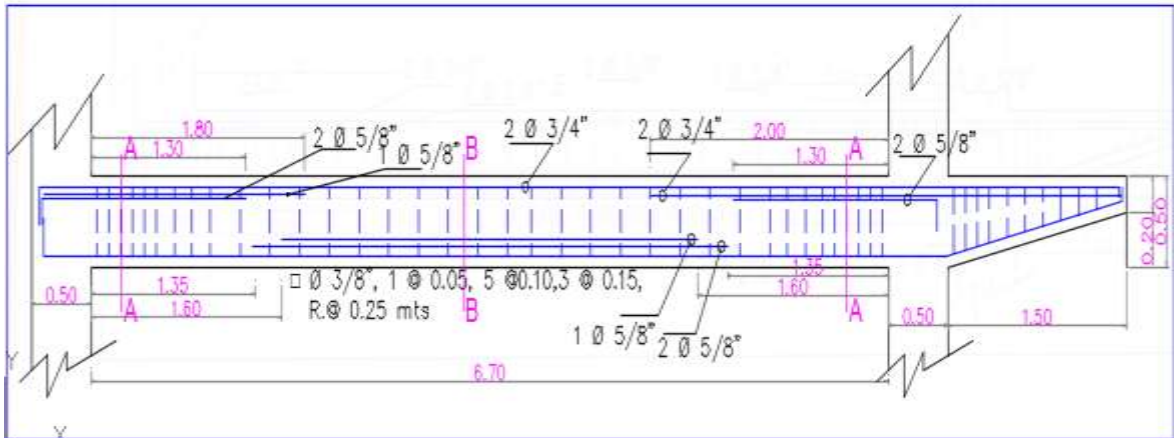


Figura N°19. Detalles viga V B

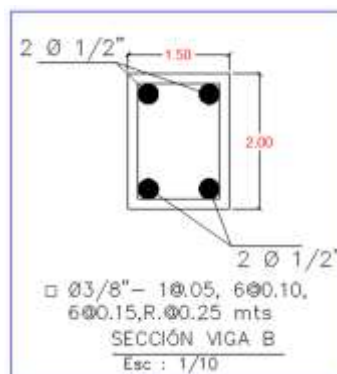


Figura N°20. Detalles viga V S

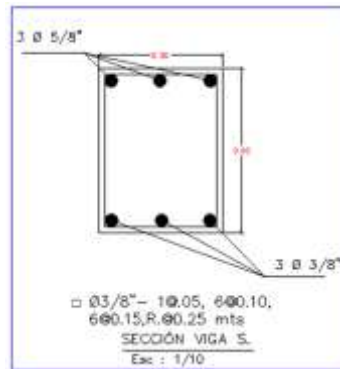


Figura N°21. Detalles viga VV 102

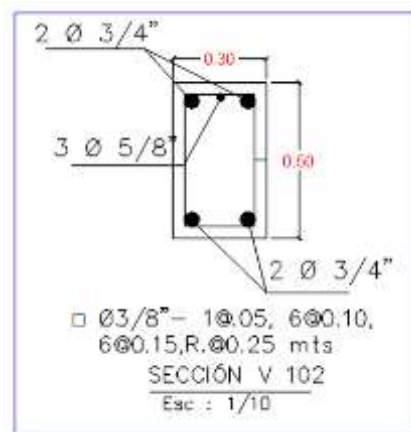
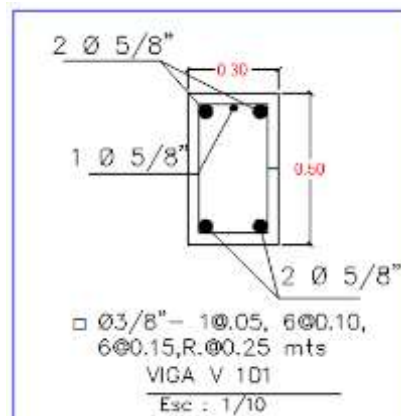


Figura N°22. Detalles viga VV 101



Los resultados encontrados se muestran en las siguientes tablas. Estos resultados corresponden al momento resistente calculado de acuerdo a las características de cada viga y el momento resistente para cargas estáticas y para cargas incluido el efecto del sismo.

Figura N°23. Momentos actuantes

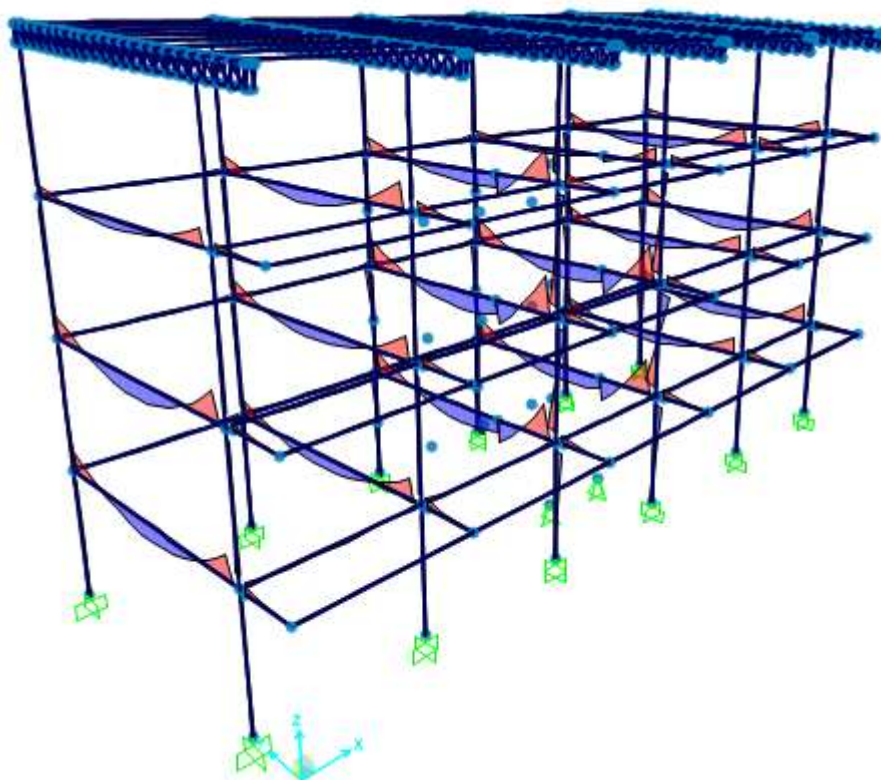


Tabla N°20. Momento nominal resistente y momento actuante en Viga 101

SECCIÓN	VIGA 101							
	MODULO A		MODULO B		MODULO C		MODULO D	
	M(-)	M(+)	M(-)	M(+)	M(-)	M(+)	M(-)	M(+)
Mn resistente	-16.09	15.19	-16.09	15.19	-16.09	15.19	-16.09	15.19
Mn actuante (sin sismo)	-18.70	9.50	-16.83	9.10	-19.47	9.76	-18.61	12.77
Mn actuante (con sismo)	-36.58	14.77	-30.69	10.70	-31.97	-11.88	-28.05	-18.88

Como se observa en la tabla N°20 el momento actuante originado por cargas incluyendo el sismo es superior al momento resistente de las vigas en la mayoría de módulos.

Tabla N°21. Momento nominal resistente y momento actuante en Viga 102

SECCIÓN MODULO MOMENTO	VIGA 102							
	MODULO A		MODULO B		MODULO C		MODULO D	
	M(-)	M(+)	M(-)	M(+)	M(-)	M(+)	M(-)	M(+)
Mn resistente	-18.50	15.19	-18.50	15.19	-18.50	15.19	-18.50	15.19
Mn actuante (sin sismo)	-24.94	12.12	-27.27	14.48	-25.56	12.43	-34.03	18.78
Mn actuante (con sismo)	-36.54	13.32	-37.24	18.10	-33.75	12.45	-39.49	18.85

Según la tabla N°21 el momento resistente de la viga 102 en la mayoría de módulos es inferior al momento actuante debido a cargas sísmicas.

Tabla N°22. Momento nominal resistente y momento actuante en Viga B

SECCIÓN MODULO MOMENTO	VIGA B							
	MODULO A		MODULO B		MODULO C		MODULO D	
	M(-)	M(+)	M(-)	M(+)	M(-)	M(+)	M(-)	M(+)
Mn resistente	-0.68	0.68	-0.68	0.68	-0.68	0.68	-0.68	0.68
Mn actuante (sin sismo)	-0.71	0.36	-0.64	0.40	-0.77	0.36	-0.81	0.44
Mn actuante (con sismo)	-0.75	0.36	-0.71	0.41	-0.75	0.37	-0.85	0.47

La tabla N°22 muestra que los momentos actuantes originados por cargas sísmicas son superiores a los momentos resistentes en la viga B para la mayoría de módulos, principalmente en el momento positivo.

Tabla N°23. Momento nominal resistente y momento actuante en Viga S

SECCIÓN MODULO MOMENTO	VIGA S							
	MODULO A		MODULO B		MODULO C		MODULO D	
	M(-)	M(+)	M(-)	M(+)	M(-)	M(+)	M(-)	M(+)
Mn resistente	-6.97	6.97	-6.97	6.97	-6.97	6.97	-6.97	6.97
Mn actuante (sin sismo)	-2.09	0.98	-1.69	0.83	-1.83	1.01	-5.44	2.41
Mn actuante (con sismo)	-8.28	5.18	-3.55	1.38	-6.80	3.92	-14.19	7.73

Como se observa en la tabla N°23 el momento actuante originado por cargas incluyendo el sismo es superior al momento resistente de las vigas en la mayoría de módulos.

Tabla N°24. Momento nominal resistente y momento actuante en Viga voladizo 101

SECCIÓN MODULO MOMENTO	VIGA VOLDAIZO 101							
	MODULO A		MODULO B		MODULO C		MODULO D	
	M(-)	M(+)	M(-)	M(+)	M(-)	M(+)	M(-)	M(+)
Mn resistente	-7.05	0.00	-7.05	0.00	-7.05	0.00	-7.05	0.00
Mn actuante (sin sismo)	-5.28	0.00	-4.04	0.00	-3.77	0.00	-4.00	0.00
Mn actuante (con sismo)	-5.35	0.00	-3.84	0.00	-3.84	0.00	-4.02	0.00

Según la tabla N°24 el momento resistente de la viga voladizo 101 en la mayoría de módulos es superior al momento actuante debido a cargas sísmicas.

Tabla N°25. Momento nominal resistente y momento actuante en Viga voladizo 102

SECCIÓN MODULO MOMENTO	VIGA VOLADIZO 102							
	MODULO A		MODULO B		MODULO C		MODULO D	
	M(-)	M(+)	M(-)	M(+)	M(-)	M(+)	M(-)	M(+)
Mn resistente	-7.05	0.00	-7.05	0.00	-7.05	0.00	-7.05	0.00
Mn actuante (sin sismo)	-6.65	0.00	-7.45	0.00	-6.65	0.00	-6.96	0.00
Mn actuante (con sismo)	-6.76	0.00	-7.55	0.00	-6.85	0.00	-6.98	0.00

Los datos vistos en las tablas anteriores muestran que el momento resistente de las vigas es suficiente para resistir el momento actuante originado por cargas sin incluir el efecto del sismo en la mayoría de módulos. Por ello, se puede decir que para cargas estáticas las edificaciones funcionan correctamente.

No obstante, para momentos actuantes que incluyen el efecto del sismo se observa que dichos momentos son mayores a los momentos resistentes de las vigas, se ha notado que esto ocurre principalmente en los momentos positivos. Por tanto, frente a estas cargas los edificios colapsarían siendo las fallas primero en las vigas antes que en las columnas (falla dúctil).

#### d. Comportamiento de columnas

Para evaluar el comportamiento de las columnas del edificio se determinó la cantidad de acero existente en la sección y la cantidad de acero necesario en la misma.

Figura N°24. Detalles de columnas C1 y C2

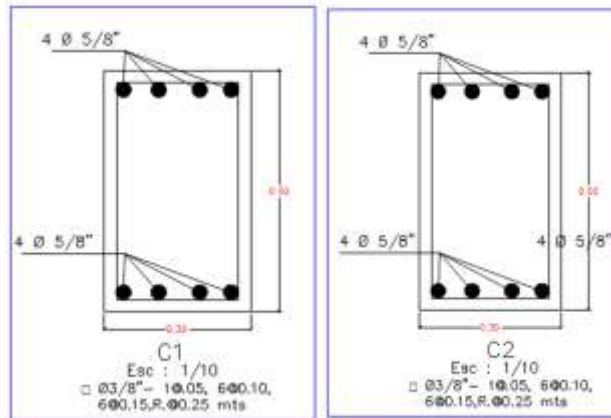


Figura N°25. Detalles de columnas C3 y C4

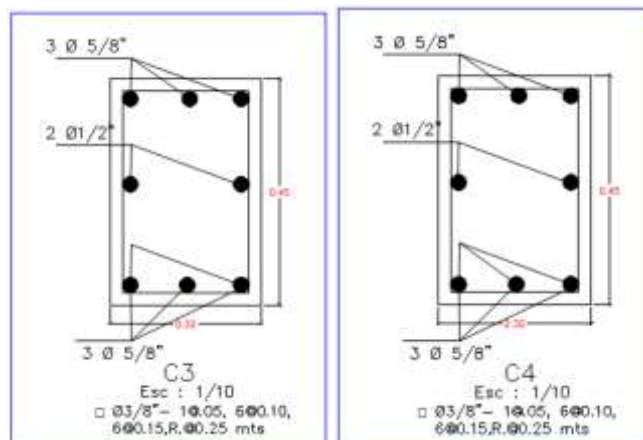
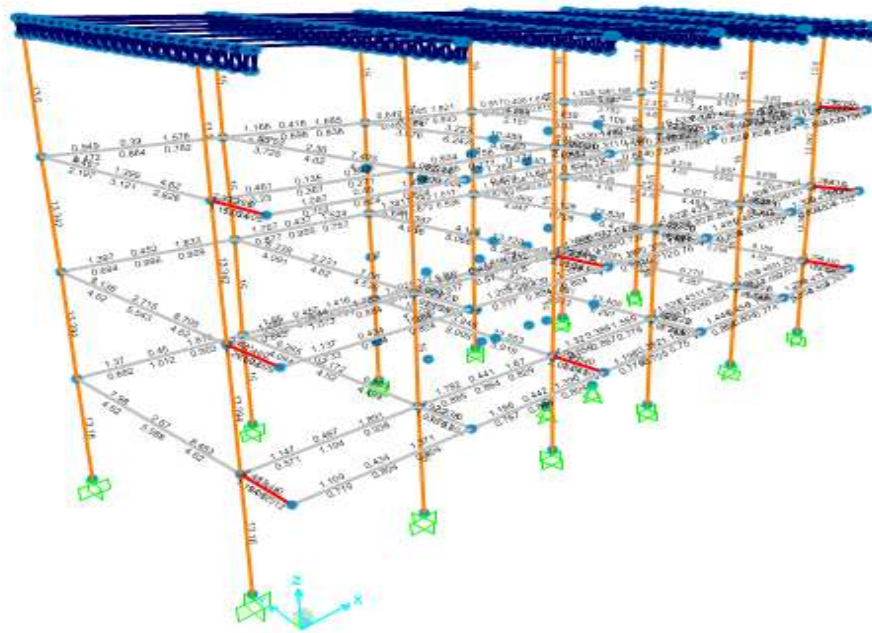


Figura N°26. Acero calculado en módulos





Los resultados se muestran a continuación, cabe aclarar que se muestran los resultados de acero necesario para cargas estáticas y para la acción sísmica correspondiente.

### Columna C1

Tabla N°26. Acero existente y acero necesario en columna C1, primer nivel

TIPO MODULO	C1			
	A	B	C	D
Acero existente (cm2)	15.92 cm2	15.92 cm2	15.92 cm2	15.92 cm2
Acero necesario sin sismo (cm2)	15 cm2	15 cm2	15 cm2	15 cm2
Acero necesario con sismo (cm2)	128.52 cm2	109.46 cm2	120.55 cm2	114.68 cm2

Tabla N°27. Acero existente y acero necesario en columna C1, segundo nivel

TIPO MODULO	C1			
	A	B	C	D
Acero existente (cm2)	15.92 cm2	15.92 cm2	15.92 cm2	15.92 cm2
Acero necesario sin sismo (cm2)	15 cm2	15 cm2	15 cm2	15 cm2
Acero necesario con sismo (cm2)	107.77 cm2	88.17 cm2	99.34 cm2	100.99 cm2

Tabla N°28. Acero existente y acero necesario en columna C1, tercer nivel

TIPO MODULO	C1			
	A	B	C	D
Acero existente (cm2)	15.92 cm2	15.92 cm2	15.92 cm2	15.92 cm2
Acero necesario sin sismo (cm2)	15 cm2	15 cm2	15 cm2	15 cm2
Acero necesario con sismo (cm2)	41.6 cm2	30.13 cm2	34.22 cm2	37.99 cm2

Tabla N°29. Acero existente y acero necesario en columna C1, cuarto nivel

TIPO MODULO	C1			
	A	B	C	D
Acero existente (cm2)	15.92 cm2	15.92 cm2	15.92 cm2	15.92 cm2
Acero necesario sin sismo (cm2)	15 cm2	15 cm2	15 cm2	15 cm2
Acero necesario con sismo (cm2)	15 cm2	15 cm2	15 cm2	15 cm2

### Columna C2

Tabla N°30. Acero existente y acero necesario en columna C2, primer nivel

TIPO MODULO	C2			
	A	B	C	D
Acero existente (cm2)	15.92 cm2	15.92 cm2	15.92 cm2	15.92 cm2
Acero necesario sin sismo (cm2)	15 cm2	15 cm2	15 cm2	15 cm2
Acero necesario con sismo (cm2)	121.34 cm2	75.21 cm2	108.17 cm2	118.26 cm2

Tabla N°31. Acero existente y acero necesario en columna C2, segundo nivel

TIPO MODULO	C2			
	A	B	C	D
Acero existente (cm2)	15.92 cm2	15.92 cm2	15.92 cm2	15.92 cm2
Acero necesario sin sismo (cm2)	15 cm2	15 cm2	15 cm2	15 cm2
Acero necesario con sismo (cm2)	91.75 cm2	62.66 cm2	78.95 cm2	102.03 cm2

Tabla N°32. Acero existente y acero necesario en columna C2, tercer nivel

TIPO MODULO	C2			
	A	B	C	D
Acero existente (cm2)	15.92 cm2	15.92 cm2	15.92 cm2	15.92 cm2
Acero necesario sin sismo (cm2)	15 cm2	15 cm2	15 cm2	15 cm2
Acero necesario con sismo (cm2)	38.63 cm2	20.3 cm2	31 cm2	44.67 cm2

Tabla N°33. Acero existente y acero necesario en columna C2, cuarto nivel

TIPO MODULO	C2			
	A	B	C	D
Acero existente (cm2)	15.92 cm2	15.92 cm2	15.92 cm2	15.92 cm2
Acero necesario sin sismo (cm2)	15 cm2	15 cm2	15 cm2	15 cm2
Acero necesario con sismo (cm2)	15 cm2	15 cm2	15 cm2	22.27 cm2

### Columna C3

Tabla N°34. Acero existente y acero necesario en columna C3, primer nivel

TIPO MODULO	C3			
	A	B	C	D
Acero existente (cm2)	14.48 cm2	14.48 cm2	14.48 cm2	14.48 cm2
Acero necesario sin sismo (cm2)	13.5 cm2	13.5 cm2	13.5 cm2	13.5 cm2
Acero necesario con sismo (cm2)	88.07 cm2	89.33 cm2	89.67 cm2	90.66 cm2

Tabla N°35. Acero existente y acero necesario en columna C3, segundo nivel

<b>TIPO MODULO</b>	<b>C3</b>			
	<b>A</b>	<b>B</b>	<b>C</b>	<b>D</b>
<b>Acero existente (cm2)</b>	14.48 cm2	14.48 cm2	14.48 cm2	14.48 cm2
<b>Acero necesario sin sismo (cm2)</b>	13.5 cm2	13.5 cm2	13.5 cm2	13.5 cm2
<b>Acero necesario con sismo (cm2)</b>	80.31 cm2	51.95 cm2	72.16 cm2	90.6 cm2

Tabla N°36. Acero existente y acero necesario en columna C3, tercer nivel

<b>TIPO MODULO</b>	<b>C3</b>			
	<b>A</b>	<b>B</b>	<b>C</b>	<b>D</b>
<b>Acero existente (cm2)</b>	14.48 cm2	14.48 cm2	14.48 cm2	14.48 cm2
<b>Acero necesario sin sismo (cm2)</b>	13.5 cm2	13.5 cm2	13.5 cm2	13.5 cm2
<b>Acero necesario con sismo (cm2)</b>	37.85 cm2	18.96 cm2	38.52 cm2	34.28 cm2

Tabla N°37. Acero existente y acero necesario en columna C3, cuarto nivel

<b>TIPO MODULO</b>	<b>C3</b>			
	<b>A</b>	<b>B</b>	<b>C</b>	<b>D</b>
<b>Acero existente (cm2)</b>	14.48 cm2	14.48 cm2	14.48 cm2	14.48 cm2
<b>Acero necesario sin sismo (cm2)</b>	13.5 cm2	13 cm2	13.5 cm2	13.5 cm2
<b>Acero necesario con sismo (cm2)</b>	13.5 cm2	13.5 cm2	13.5 cm2	16.45 cm2

#### Columna C4

Tabla N°38. Acero existente y acero necesario en columna C4, primer nivel

<b>TIPO MODULO</b>	<b>C4</b>			
	<b>A</b>	<b>B</b>	<b>C</b>	<b>D</b>
<b>Acero existente (cm2)</b>	14.48 cm2	14.48 cm2	14.48 cm2	14.48 cm2
<b>Acero necesario sin sismo (cm2)</b>	13.5 cm2	13.5 cm2	13.5 cm2	13.5 cm2
<b>Acero necesario con sismo (cm2)</b>	85.69 cm2	81.67 cm2	90.58 cm2	107.62 cm2

Tabla N°39. Acero existente y acero necesario en columna C4, segundo nivel

<b>TIPO MODULO</b>	<b>C4</b>			
	<b>A</b>	<b>B</b>	<b>C</b>	<b>D</b>
<b>Acero existente (cm2)</b>	14.48 cm2	14.48 cm2	14.48 cm2	14.48 cm2
<b>Acero necesario sin sismo (cm2)</b>	13.5 cm2	13.5 cm2	13.5 cm2	13.5 cm2
<b>Acero necesario con sismo (cm2)</b>	69.04 cm2	46.81 cm2	57.38 cm2	88.6 cm2

Tabla N°40. Acero existente y acero necesario en columna C4, tercer nivel

TIPO MODULO	C4			
	A	B	C	D
Acero existente (cm2)	14.48 cm2	14.48 cm2	14.48 cm2	14.48 cm2
Acero necesario sin sismo (cm2)	13.5 cm2	13.5 cm2	13.5 cm2	13.5 cm2
Acero necesario con sismo (cm2)	33.36 cm2	21.95 cm2	22.44 cm2	38.59 cm2

Tabla N°41. Acero existente y acero necesario en columna C4, cuarto nivel

TIPO MODULO	C4			
	A	B	C	D
Acero existente (cm2)	14.48 cm2	14.48 cm2	14.48 cm2	14.48 cm2
Acero necesario sin sismo (cm2)	13.5 cm2	13.5 cm2	13.5 cm2	13.5 cm2
Acero necesario con sismo (cm2)	13.5 cm2	13.5 cm2	13.5 cm2	14.81 cm2

De acuerdo a las tablas anteriores, se aprecia que hay una gran diferencia en los requerimientos de acero para elementos con y sin la incursión del sismo. En general se observa que existe mayor requerimiento de acero para edificaciones bajo el efecto del sismo. Esto indica que, si bien la estructura puede funcionar correctamente para combinaciones de carga sin sismo, esta misma no sería capaz de resistir un evento sísmico.

#### 5.2.1.2 Estado actual de las edificaciones

Mediante observación del edificio se evaluó el estado actual. Se ha encontrado que las edificaciones están en buenas condiciones de servicio, aunque se han visto algunas fisuras y grietas en muros y techos. En el módulo D y B hay escaleras incluidas en la estructura que no se encuentran aisladas.

Por otro lado, se ha observado que existe deterioro en las juntas sísmicas entre módulos, así como como eflorescencias debido a la presencia de humedad que deteriora la pintura. A continuación, se presentan fotografías que corroboran lo mencionado.

Figura N°27. Grieta en tabiques, Módulo B nivel 1

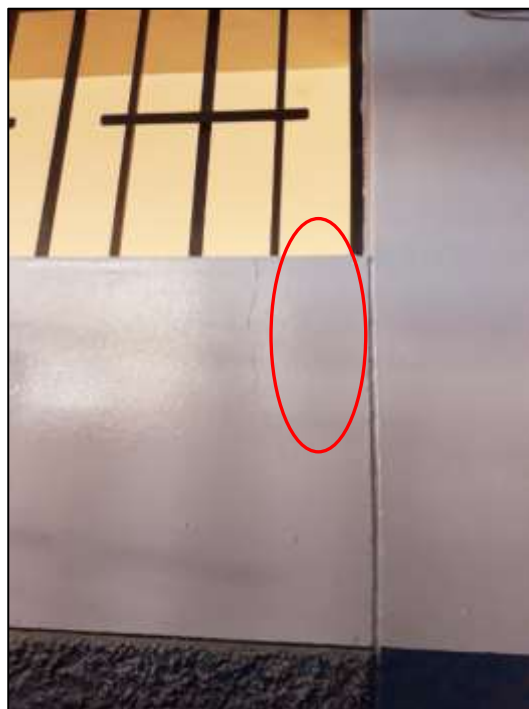


Figura N°28. Grieta en tabiques, Módulo A nivel 1

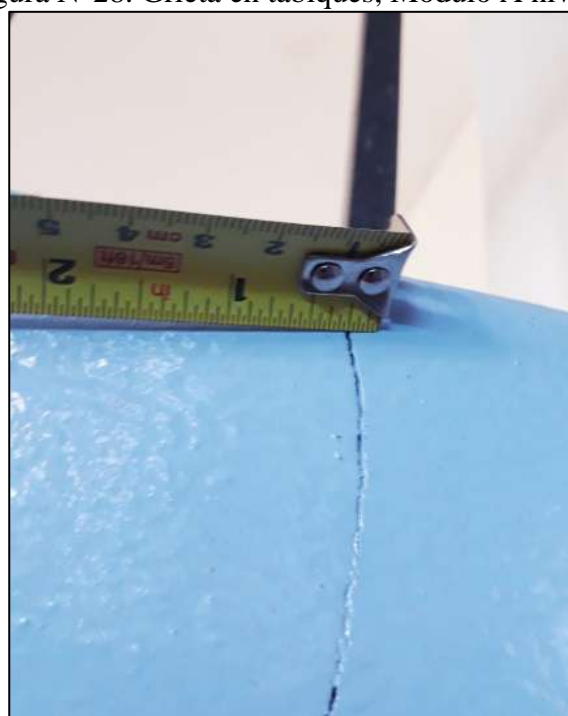


Figura N°29. Deterioro del tarrajeo y pintura por infiltración y humedad, Módulo C nivel 2



Figura N°30. Fisuras y grietas en esquinas, Módulo D nivel 1



Figura N°31. Fisuras y grietas en esquinas, Módulo C nivel 1



Figura N°32. Estado de algunos elementos estructurales, no presentan grietas ni deterioro, Módulo B nivel 1



Figura N°33. Vista exterior del centro educativo, no se aprecian grietas ni afectaciones considerables.



Figura N°34. Estado de algunos elementos estructurales, no presentan grietas ni deterioro, Módulo B nivel 1





Figura N°35. Estado de algunos elementos estructurales, no presentan grietas ni deterioro, Módulo A nivel 1



De acuerdo a la evaluación visual de las edificaciones que conforman el colegio parroquial N° 16081 Señor de Huamantanga Jaén - Cajamarca, se puede afirmar que el estado actual de la institución educativa es REGULAR, ya que, si bien presenta grietas en los tabiques y deterioro de las juntas sísmicas entre módulos, no existen fallas considerables en los elementos estructurales que impidan que el servicio educativo continúe.

## **5.2.2 Vulnerabilidad sísmica no estructural**

### **5.2.2.1 Estabilidad de tabiques**

Se determinó la estabilidad de tabiques comparando el Momento Actuante con el Momento Resistente en los muros. Para ello, se ha tenido en cuenta la estabilidad de los tabiques ante carga perpendicular al plano. Esto debido que al estar sometido a estas cargas se produce la mayoría de fallas frágiles durante un sismo.

Se han evaluado los tabiques típicos de cada módulo en concordancia a lo indicado en el ítem 4.3.1.2.2 (F) y lo indicado en la N.T. E.030 en su artículo 38 y 39. Los resultados se muestran a continuación.

Tabla N°42. Tabiques, dirección X: Módulos A, B y C

<b>Muro</b>	<b>Long</b>	<b>Espesor</b>	<b>Ancho</b>	<b>P. (Tn)</b>	<b>a/b</b>
M1	4.25	0.15	2.1	2.40975	0.49
M2	1.75	0.15	2.1	0.99225	1.20
M3	2.3	0.15	2.6	1.6146	1.13

Tabla N°43. Tabiques, dirección X: Módulo D

<b>Muro</b>	<b>Long</b>	<b>Espesor</b>	<b>Ancho</b>	<b>P. (Tn)</b>	<b>a/b</b>
M4	4.65	0.15	2.1	2.63655	0.45
M5	1.3	0.15	2.1	0.7371	1.62

Tabla N°44. Tabiques, dirección Y: Módulos A, B y C

<b>Muro</b>	<b>Long</b>	<b>Espesor</b>	<b>Ancho</b>	<b>P. (Tn)</b>	<b>a/b</b>
M6	6.8	0.25	3	9.18	0.44

Tabla N°45. Tabiques, dirección Y: Módulo D

<b>Muro</b>	<b>Long</b>	<b>Espesor</b>	<b>Ancho</b>	<b>P. (Tn)</b>	<b>a/b</b>
M7	7.8	0.25	3	10.53	0.38

Tabla N°46. Peso de las estructuras (ton) en los diferentes niveles en cada módulo

<b>Nivel</b>	<b>A</b>	<b>B</b>	<b>C</b>	<b>D</b>
<b>Nivel 1</b>	562.17	561.55	556.78	550.51
<b>Nivel 2</b>	363.84	359.48	355.91	321.81
<b>Nivel 3</b>	165.12	157.42	155.05	171.45

Tabla N°47. Fuerza cortante en cada nivel (ton) para cada módulo

<b>Nivel</b>	<b>A</b>		<b>B</b>		<b>C</b>		<b>D</b>	
	<b>x</b>	<b>y</b>	<b>x</b>	<b>y</b>	<b>x</b>	<b>y</b>	<b>x</b>	<b>y</b>
<b>Nivel 1</b>	91.63	87.02	72.23	91.51	91.83	89.57	82.28	67.09
<b>Nivel 2</b>	74.05	72.33	64.97	75.02	73.64	74.02	67.36	54.42
<b>Nivel 3</b>	44.73	41.02	35.07	40.75	38.76	40.62	36.91	30.63

Tabla N°48. Fuerza sísmica F de diseño para cada nivel y cada módulo en ambas direcciones

Nivel	A		B		C		D	
	x	y	x	y	x	y	x	y
Nivel 1	0.163	0.155	0.129	0.163	0.165	0.161	0.149	0.122
	C1*Pe	C1*Pe	C1*Pe	C1*Pe	C1*Pe	C1*Pe	C1*Pe	C1*Pe
Nivel 2	0.204	0.199	0.181	0.209	0.207	0.208	0.209	0.169
	C1*Pe	C1*Pe	C1*Pe	C1*Pe	C1*Pe	C1*Pe	C1*Pe	C1*Pe
Nivel 3	0.271	0.248	0.223	0.259	0.25	0.262	0.215	0.179
	C1*Pe	C1*Pe	C1*Pe	C1*Pe	C1*Pe	C1*Pe	C1*Pe	C1*Pe

Tabla N°49. Determinación de la estabilidad de tabiques dirección X, módulo A

Piso	Muro	C1	m	a (m)	Pe (tn)	F (tn)	w (Tn/m2)	Ma (kg.m/m)	Mr (kg.m/m)	OBS.
PISO 1	M1	2	0.06	4.25	2.410	0.786	0.088	0.095	0.038	INESTABLE
	M2	2	0.1184	1.75	0.992	0.323	0.088	0.032	0.038	ESTABLE
	M3	2	0.115	2.3	1.615	0.526	0.088	0.054	0.038	INESTABLE
PISO 2	M1	2	0.06	4.25	2.410	0.981	0.110	0.119	0.038	INESTABLE
	M2	2	0.1184	1.75	0.992	0.404	0.110	0.040	0.038	INESTABLE
	M3	2	0.115	2.3	1.615	0.657	0.110	0.067	0.038	INESTABLE
PISO 3	M1	2	0.06	4.25	2.410	1.306	0.146	0.159	0.038	INESTABLE
	M2	2	0.1184	1.75	0.992	0.538	0.146	0.053	0.038	INESTABLE
	M3	2	0.115	2.3	1.615	0.875	0.146	0.089	0.038	INESTABLE

De acuerdo a la tabla N°49 se observa que en la dirección X, la mayoría de tabiques en el módulo A son inestables, es decir, estos tabiques se desplomarían en caso de sismo.

Tabla N°50. Determinación de la estabilidad de tabiques dirección X, módulo B

Piso	Muro	C1	m	a (m)	Pe (tn)	F (tn)	w (Tn/m2)	Ma (kg.m/m)	Mr (kg.m/m)	OBS.
PISO 1	M1	2	0.06	4.25	2.410	0.620	0.069	0.075	0.038	INESTABLE
	M2	2	0.1184	1.75	0.992	0.255	0.069	0.025	0.038	ESTABLE
	M3	2	0.115	2.3	1.615	0.415	0.069	0.042	0.038	INESTABLE
PISO 2	M1	2	0.06	4.25	2.410	0.871	0.098	0.106	0.038	INESTABLE
	M2	2	0.1184	1.75	0.992	0.359	0.098	0.035	0.038	ESTABLE
	M3	2	0.115	2.3	1.615	0.584	0.098	0.059	0.038	INESTABLE
PISO 3	M1	2	0.06	4.25	2.410	1.074	0.120	0.130	0.038	INESTABLE
	M2	2	0.1184	1.75	0.992	0.442	0.120	0.044	0.038	INESTABLE
	M3	2	0.115	2.3	1.615	0.719	0.120	0.073	0.038	INESTABLE

En la tabla N°50 se puede notar que en el módulo B, para la dirección X la mayoría de muros son inestables durante un evento sísmico.

Tabla N°51. Determinación de la estabilidad de tabiques dirección X, módulo C

Piso	Muro	C1	m	a (m)	Pe (tn)	F (tn)	w (Tn/m2)	Ma (kg.m/m)	Mr (kg.m/m)	OBS.
PISO 1	M1	2	0.06	4.25	2.410	0.795	0.089	0.097	0.038	INESTABLE
	M2	2	0.1184	1.75	0.992	0.327	0.089	0.032	0.038	ESTABLE
	M3	2	0.115	2.3	1.615	0.533	0.089	0.054	0.038	INESTABLE
PISO 2	M1	2	0.06	4.25	2.410	0.997	0.112	0.121	0.038	INESTABLE
	M2	2	0.1184	1.75	0.992	0.411	0.112	0.041	0.038	INESTABLE
	M3	2	0.115	2.3	1.615	0.668	0.112	0.068	0.038	INESTABLE
PISO 3	M1	2	0.06	4.25	2.410	1.205	0.135	0.146	0.038	INESTABLE
	M2	2	0.1184	1.75	0.992	0.496	0.135	0.049	0.038	INESTABLE
	M3	2	0.115	2.3	1.615	0.807	0.135	0.082	0.038	INESTABLE

Para el módulo C, se observa en la tabla N°51 que casi todos los muros son inestables en caso de sismo puesto que el momento actuante es superior el momento resistente calculado.

Tabla N°52. Determinación de la estabilidad de tabiques dirección X, módulo D

Piso	Muro	C1	m	a (m)	Pe (tn)	F (tn)	w (Tn/m2)	Ma (kg.m/m)	Mr (kg.m/m)	OBS.
PISO 1	M4	2	0.06	4.65	2.637	0.788	0.081	0.105	0.038	INESTABLE
	M5	2	0.129	1.3	0.737	0.220	0.081	0.018	0.038	ESTABLE
PISO 2	M4	2	0.06	4.65	2.637	1.104	0.113	0.147	0.038	INESTABLE
	M5	2	0.129	1.3	0.737	0.309	0.113	0.025	0.038	ESTABLE
PISO 3	M4	2	0.06	4.65	2.637	1.135	0.116	0.151	0.038	INESTABLE
	M5	2	0.129	1.3	0.737	0.317	0.116	0.025	0.038	ESTABLE

Se puede observar en la tabla N°52 que en la dirección X para el módulo D la mitad de los tabiques son inestables ya que el momento actuante calculado es superior al momento resistente.

Tabla N°53. Determinación de la estabilidad de tabiques dirección Y

Piso	Muro	C1	m	a (m)	Pe (tn)	F (tn)	w (Tn/m2)	Ma (kg.m/m)	Mr (kg.m/m)	OBS.
<b>MODULO A</b>										
PISO 1	M6	2	0.0479	3	9.180	2.842	0.139	0.060	0.106	ESTABLE
PISO 2	M6	2	0.0479	3	9.180	3.650	0.179	0.077	0.106	ESTABLE
PISO 3	M6	2	0.0479	3	9.180	4.561	0.224	0.096	0.106	ESTABLE
<b>MODULO B</b>										
PISO 1	M6	2	0.0479	3	9.180	2.992	0.147	0.063	0.106	ESTABLE
PISO 2	M6	2	0.0479	3	9.180	3.832	0.188	0.081	0.106	ESTABLE
PISO 3	M6	2	0.0479	3	9.180	4.753	0.233	0.100	0.106	ESTABLE
<b>MODULO C</b>										
PISO 1	M6	2	0.0479	3	9.180	2.954	0.145	0.062	0.106	ESTABLE
PISO 2	M6	2	0.0479	3	9.180	3.818	0.187	0.081	0.106	ESTABLE
PISO 3	M6	2	0.0479	3	9.180	4.810	0.236	0.102	0.106	ESTABLE
<b>MODULO D</b>										
PISO 1	M7	2	0.0479	3	10.530	2.567	0.110	0.047	0.106	ESTABLE
PISO 2	M7	2	0.0479	3	10.530	3.561	0.152	0.066	0.106	ESTABLE
PISO 3	M7	2	0.0479	3	10.530	3.762	0.161	0.069	0.106	ESTABLE

En la tabla N°53 se observa la estabilidad de tabiques para todos los módulos en la dirección Y, se observa que todos los tabiques son estables, es decir el momento resistente es superior al momento actuante.

De acuerdo, a las tablas anteriores se puede concluir que la mayoría de tabiques para las diferentes edificaciones que conforman el Colegio Parroquial N°16081 Señor de Huamantanga Jaen - Cajamarca, son inestables ante la acción de una fuerza sísmica severa perpendicular a la cara del muro.

### 5.2.3 Nivel de vulnerabilidad sísmica

En base a los acápites desarrollados anteriormente, se determina la vulnerabilidad sísmica haciendo uso de la fórmula que se muestra después de la tabla 54.

Tabla N°54. Asignación de valores para la estimación de la vulnerabilidad sísmica

Parámetro	Calificación	Valor asignado
Comportamiento sísmico	Inadecuado	3
Estado actual	Regular calidad	2
Tabiquería y parapetos	Algunos estables	2

$$Vulnerabilidad\ sísmica = (0.6 \times 3) + (0.3 \times 2) + (0.1 \times 2)$$

$$Vulnerabilidad\ sismica = 2.6$$

De acuerdo a la siguiente tabla, las edificaciones del colegio parroquial N° 16081 Señor de Huamantanga tiene un nivel de vulnerabilidad sísmica ALTO.

Tabla N°55. Nivel de vulnerabilidad sísmica del colegio parroquial N° 16081

Estructural		No estructural		Nivel de vulnerabilidad sísmica
Comportamiento sísmico	Estado actual	Tabiquería y parapetos		
Adecuada	Buena calidad	Todos estables		ALTO
Aceptable	Regular calidad	×	Algunos estables	
Inadecuada	×	Mala calidad	Todos inestables	

Como consecuencia de la evaluación estructural y no estructural, se ha encontrado que un nivel de vulnerabilidad sísmica ALTO, esto se concluye en base a los rangos de la tabla N°6 ya que el valor 2.6 se encuentra entre 2.20 y 3.00.

#### 5.2.4 Nivel de peligro sísmico

Se determina haciendo uso de la ecuación descrita en el capítulo anterior, tomando en cuenta la sismicidad local, las características del suelo y la topografía de la zona.

Tabla N°56. Asignación de valores para la estimación del peligro sísmico

Parámetro	Calificación	Observación	Valor asignado
Sismicidad	Z2	Zona de mediana sismicidad	2
Suelo	S3	Estudio de Suelos, mapa de intensidades sísmicas INDECI	3
Topografía y pendiente	Plana	Pendiente menor a 15%	1

$$Peligro\ sismico = (0.4 \times 2) + (0.4 \times 3) + (0.2 \times 1)$$

$$Peligro\ sismico = 2.2$$

De acuerdo al valor encontrado, se tiene que el colegio parroquial N° 16081 Señor de Huamantanga tiene un nivel de peligro sísmico MEDIO.

Tabla N°57. Nivel de peligro sísmico del colegio parroquial N° 16081

Sismicidad		Suelo	Topografía y pendiente		Nivel de peligro sísmico
Baja	×	Rígido	×	Plana	×
Media		Intermedio		Media	
Alta		Flexible		Pronunciada	
MEDIO					

Como consecuencia de la evaluación de los parámetros que caracterizan el peligro sísmico (sismicidad, suelo y topografía), se ha encontrado que un nivel de peligro sísmico MEDIO, esto se concluye en base a los rangos de la tabla N°12 ya que el valor 2.2 se encuentra entre 2.00 y 2.40.

### 5.2.5 Nivel de riesgo sísmico

Se determina haciendo uso de la ecuación mencionada en el capítulo anterior. Para ello, relacionamos de manera equitativa la vulnerabilidad sísmica y el peligro sísmico.

Tabla N°58. Calculo del nivel de riesgo sísmico

Variable	Valor
Vulnerabilidad sísmica	2.6
Peligro sísmico	2

$$Riesgo\ sísmico = (0.5 \times 2.6) + (0.5 \times 2.2)$$

$$Riesgo\ sísmico = 2.4$$

De acuerdo al valor calculado, el colegio parroquial N° 16081 Señor de Huamantanga tiene un nivel de riesgo sísmico **ALTO**.

Tabla N°59. Nivel de riesgo sísmico del colegio parroquial N° 16081 Señor de Huamantanga

Vulnerabilidad sísmica	Peligro sísmico	Nivel de riesgo sísmico
Bajo	Bajo	×
Medio	Medio	
Alto	Alto	
ALTO		

Como consecuencia de la estimación del nivel de vulnerabilidad sísmica y del nivel de peligro sísmico se ha encontrado que un nivel de riesgo sísmico ALTO, esto se concluye en base a los rangos de la tabla N°04.

### **5.3 Contratación de hipótesis**

#### **5.3.1 Hipótesis general**

De acuerdo a lo encontrado en la tabla N°59 del colegio parroquial N° 16081 Señor de Huamantanga, el nivel de riesgo sísmico es ALTO por lo que la hipótesis NO QUEDA VALIDADA. Esto debido a que el peligro sísmico encontrado es medio y no bajo como se consideraba en las hipótesis específicas. Asimismo, la vulnerabilidad sísmica de las estructuras es alta.

#### **5.3.2 Hipótesis específicas**

Según lo encontrado en la tabla N° 57, el peligro sísmico es MEDIO, por lo que la hipótesis específica NO QUEDA VALIDADA.

Según lo encontrado en la tabla N° 55, el nivel de vulnerabilidad sísmica es ALTO, por lo que la hipótesis específica QUEDA VALIDADA.



## CONCLUSIONES

Las secciones de vigas de las edificaciones estudiadas soportan momentos para cargas estáticas. Sin embargo, para cargas sísmicas los momentos actuantes son más altos que los momentos resistentes de las vigas son mucho menores. Igualmente, con las columnas, el acero existente resiste cargas estáticas sin problemas, pero para cargas sísmicas dicho acero es insuficiente.

Las derivas calculadas para la ocurrencia de acción sísmica superan el límite establecido por la N. T E. 030 (Vivienda 2019). El estado actual de las edificaciones del colegio parroquial N° 16081 Señor de Huamantaga, Jaén – Cajamarca es regular debido a que existen algunas fisuras en tabiques, pero los elementos estructurales no se han observado con grietas u otro problema.

Asimismo, se ha determinado la estabilidad de los tabiques en los módulos estudiados, encontrándose que la mayoría de ellos son inestables. Entonces, en base a lo mencionado, así como el estado actual y el comportamiento de vigas y columnas se ha valorado cualitativamente que existe un nivel de vulnerabilidad sísmica ALTO.

Igualmente, en base a parámetros de sismicidad, tipo de suelo y topografía existente se ha encontrado un nivel de peligro sísmico MEDIO. Por lo mencionado y ponderando el nivel de vulnerabilidad sísmica y peligro sísmico se concluye que las edificaciones del colegio parroquial N° 16081 Señor de Huamantaga Jaén - Cajamarca tienen un nivel de riesgo sísmico ALTO.

## RECOMENDACIONES

- Se recomienda a las autoridades competentes fomentar una cultura de prevención y atención a desastres para disminuir las posibles pérdidas en la institución educativa durante y después de un sismo. Ello debido a que los resultados de esta investigación indican que existe un nivel de riesgo sísmico alto para las edificaciones del colegio parroquial N° 16081 Señor de Huamantanga Jaén - Cajamarca.
- Considerar un estudio posible reforzamiento en las estructuras del colegio parroquial N° 16081 Señor de Huamantanga Jaén – Cajamarca. Con una adecuada propuesta de reforzamiento se podrían reducir las derivas asociadas al movimiento del suelo así como aumentar la capacidad resistente de las columnas y prevenir el fenómeno de columna corta.
- Recomienda en la variable del comportamiento estructural incorporar el efecto de la iteración suelo-estructura
- Debido a la imposibilidad de realizar estudios de suelos en la institución educativa analizada, se empleó un estudio de suelos de un colegio cercano en la misma área y zona de influencia que permita tener datos más confiables para caracterizar el peligro sísmico. Por ello, se recomienda usar en futuras investigaciones aplicadas a otras edificaciones, usar un estudio de suelos propio de manera de ser más precisos en la evaluación.

## REFERENCIAS BIBLIOGRÁFICAS

- Alcocer, S. (1997). Comportamiento sísmico de estructuras de mampostería. En: XI Congreso Nacional de Ingeniería Sísmica (1997: Veracruz. México). Sociedad Mexicana de Ingeniería Sísmica A.C. pp. 164-191.
- Astorga M. y Aguilar R. (2006). Evaluación del riesgo sísmico de edificaciones educativas peruanas (Tesis Magistral). Lima: Pontificia Universidad Católica del Perú.
- Bonett, R. (2003). Vulnerabilidad y riesgo sísmico de edificios. Aplicación a entornos urbanos en zonas de amenaza alta y moderada (Tesis Maestría). Universidad Politécnica de Catalunya, España.
- Calavera, J. (2005). Patología de estructuras de Hormigón armado y pretensado. (1º.ed). Madrid: Instituto técnico de materiales y construcciones (INTEMAC).
- Daza, D. (2017). ¿Qué es el Cinturón de fuego del Pacífico y por qué produce fuertes terremotos?[En línea]. Perú 21.
- Grozo, I. (2015). Riesgo Sísmico del Teatro de Cajamarca al año 2014, en función de la vulnerabilidad y el peligro Sísmico” (Tesis Maestría). Universidad Nacional de Cajamarca, Perú.
- Gutierrez, L. y Manco, M. (2006). Características Sísmicas de las Construcciones de Tierra en el Perú. Contribución a la Enciclopedia Mundial de Vivienda (Tesis). Pontificia Universidad Católica del Perú, Perú.
- INDECI. (2005). Programa de Prevención y Medidas de Mitigación ante Desastres de la Ciudad de Jaén. Proyecto INDECI – PUND PER/02/051. Lima.
- Kuroiwa, J. (2002). Reducción de Desastres – Viviendo en armonía con la naturaleza. Programa de las Naciones Unidas para el Desarrollo (PUND). Lima: Perú.

- Lanza S., et al. (2003). Geografía Regional Del Mundo. Desarrollo, Subdesarrollo Y Países Emergentes. México: UNED.
- Llanos, L. y Vidal, L. (2003). Evaluación Sísmica de Escuelas: Una Propuesta Metodologica (Tesis). Universidad del Valle, Chile.
- Maldonado, E., Gómez A., Iván, Chio C., (2008). Funciones de probabilidad y matrices de probabilidad de daño sísmico para edificaciones de mampostería utilizando técnicas de simulación. *Revista Dyna*. [En línea]. Julio 2008, Vol 75. Núm, 155.
- Mc Cormac, J. y Brown, R. (2011). Diseño de Concreto Reforzado. México: Editorial Alfaomega.
- Mosqueira, M. (2012), “Riesgo sísmico de las edificaciones de la facultad de Ingeniería de la Universidad nacional de Cajamarca”. Se llegó a la conclusión que éstas presentan riesgo alto, debido a una vulnerabilidad sísmica alta y a un peligro sísmico alto
- Orrillo, D. (2017). Riesgo Sísmico del Edificio 2J de la Universidad Nacional de Cajamarca (Tesis). Universidad Nacional de Cajamarca, Perú.
- RNE. 2006. Ministerio de Vivienda, Construcción y Saneamiento, E.070 “Albañilería”. Decreto supremo N° 011 – 2006- Vivienda. Lima.
- RNE. 2009. Ministerio de Vivienda, Construcción y Saneamiento, E.060 “Concreto Armado”. Decreto Supremo N° 010 – 2009- Vivienda. Lima.
- RNE. 2018. Ministerio de Vivienda, Construcción y Saneamiento, E.050 “Suelos y Cimentaciones”. Resolución Ministerial N° 406 – 2018- Vivienda. Lima.
- RNE. 2018. Ministerio de Vivienda, Construcción y Saneamiento, E.050 “Suelos y Cimentaciones”. Resolución Ministerial N° 406 – 2018- Vivienda. Lima.
- RNE. 2019. Ministerio de Vivienda, Construcción y Saneamiento, E.030 “Diseño Sismo resistente”. Decreto supremo N° 043 – 2019- Vivienda. Lima.

- Safina, S. (2002). Vulnerabilidad Sísmica de edificaciones esenciales, análisis de su contribución al riesgo sísmico (Tesis Doctoral). Universidad Politécnica de Catalunya, España.
- San Bartolomé, Á. (1994). Construcciones de albañilería. Comportamiento sísmico y diseño estructural. Lima: Pontificia Universidad Católica del Perú Fondo Editorial.
- SIDERPERÚ. (s.f.). Barra de Construcción [En línea]. Recuperado de: <https://www.siderperu.com.pe/productos/barra-de-construccion>
- Tarque, N., Mosqueira, M. (2005). Recomendaciones Técnicas para Mejorar la Seguridad Sísmica de Viviendas de Albañilería Confinada de la Costa Peruana. (Tesis Magistral) Lima: Pontificia Universidad Católica del Perú.
- Zelaya, V.(2007). Estudio sobre diseño sísmico en construcciones de adobe y su incidencia en la reducción de desastres. Tesis para optar el grado de Maestro en Gerencia de la Construcción Moderna. Lima: Universidad Nacional Federico Villarreal, Escuela Universitaria de Pos Grado, Maestría en Gerencia de la Construcción Moderna.

## **ANEXOS**

# ANEXO 01: ENSAYOS DE ESCLEROMETRÍA



## METROLOGIA & TÉCNICAS S.A.C.

**Certificado de Calibración**  
*Calibration Certificate*

**ID-011-2019**  
*Laboratorio de Dureza*

---

Page 1 of 2

Pages 1 de 2

<b>Solicitante</b> <i>Customer</i>	CONSORCIO JCB ASOCIADOS <i>JR. CHEPEN NRO. 169 RR. SAN JOSE CAJAMARCA</i>	<p>Este certificado de calibración documenta la trazabilidad a los patrones nacionales o internacionales, que realizan las unidades de la medición de acuerdo con el Sistema Internacional de Unidades (SI).</p> <p>Los resultados son válidos en el momento de la calibración. Al solicitante le corresponde disponer en su momento la ejecución de una recalibración.</p> <p>Este certificado de calibración no podrá ser reproducido parcialmente sin la aprobación por escrito del laboratorio emisor.</p> <p>Los certificados de calibración sin firma y sello no son válidos.</p> <p>This calibration certificate documents the traceability to national or international standards, which realize the units of measurement according to the International System of Units (SI).</p> <p>The measurement are valid at the time of calibration. The applicant is responsible for arranging a recalibration in due course of time.</p> <p>This calibration certificate can not be reproduced other than in full except with the permission of the issuing laboratory.</p> <p>Calibration certificates without signature and seal are not valid.</p>
<b>Instrumento de medición</b> <i>measuring instrument</i>	CONCRETE TEST HAMMER Esclerómetro	
<b>Fabricante</b> <i>Manufacturer</i>	FORNEY	
<b>Número de Serie</b> <i>Serial number</i>	2618	
<b>Tipo / Modelo</b> <i>Type / Model</i>	LA-0352	
<b>Alcance de Indicación</b> <i>Indication range</i>	0 a 100 (adimensional)	
<b>Resolución</b> <i>Resolution</i>	2 (adimensional)	
<b>Identificación</b> <i>identification</i>	NO INDICA	
<b>Fecha de Calibración</b> <i>Date of calibration</i>	2019-01-22	
<b>Lugar de calibración</b> <i>calibration site</i>	Laboratorio Metrologia & Técnicas SAC	
<b>Numero de Páginas</b> <i>Number of pages of the certificate</i>	2	
<b>Expediente</b> : 13015 <i>Order #</i>		
<b>Método de Calibración</b> <i>Calibration method</i>		
La calibración se realizó por comparación utilizando como referencia el método descrito en la norma ASTM C 805.		

**Fecha**  
*Date*

2019-01-22

**Jefe del laboratorio de calibración**  
*Head of the calibration laboratory*



JESUS QUINTO C.

**Sello**  
*Seal*



---

Av. San Diego de Alcalá Mz. F1 L1 24 Urb. San Diego - Lima 31  
 Telefono: (511) 540-0642 Celular: (511) 971439282  
 R P M: \*848272

E-mail: metrologiatecnicas@hotmail.com  
 metrologiatecnicas@gmail.com  
 www.metrologiatecnicas.com



# METROLOGIA & TECNICAS S.A.C.

## Certificado de Calibración

Calibration Certificate

LD-011-2019

Laboratorio de Dureza

Page 2 of 2

Página 2 de 2

### Trazabilidad

Traceability

La calibración brinda la trazabilidad hacia el sistema internacional a través del patrón de calibración utilizado: Yunque de calibración de la marca Forney con grado de dureza Rockwell , que cumple con las características especificadas en la norma ASTM C 805.

### Condiciones ambientales

Environmental conditions

Temperatura	Máx: 23.2 °C	Min.: 21.2 °C
Humedad Relativa	Máx: 65 %	Min.: 57 %

### Resultados

Results

Número de Mediciones	Lectura Indicada del equipo
1	80
2	78
3	78
4	78
5	78
6	78
7	78
8	78
9	78
10	78
PROMEDIO	78
Desv. Estándar	0.63

El error máximo permitido para un esclerómetro es de  $80 \pm 2$ .

### Observaciones

Comments

Se colocó una etiqueta autoadhesiva con la indicación calibrado.

Antes de la calibración no se realizó ningún tipo de ajuste.

La frecuencia de calibración del equipo es semestral según lo indicado en la norma ASTM C 805.

Fin del documento

document order





**METODO ESTANDAR DEL NUMERO DE REBOTE EN CONCRETO ENDURECIDO  
(A.S.T.M. C 805-97)**

MATERIAL	CONCRETO SIMPLE
OBRA	COLEGIO PARROQUIAL N° 16081 "SEÑOR DE HUAMANTAGA"
SOLICITANTE	JOAQUIN FLORENTINO FACUNDO FRIAS
UBICACIÓN	CALLE SIMON BOLIVAR N° 16081
ING. RESPONSABLE	JAVIER M. COLINA BERNAL Y JOAQUIN F. FACUNDO FRIAS
FECHA	25/01/2019

**N° DE ENSAYO: 01**

COLUMNAS PRIMER PISO		
UBICACIÓN DE ENSAYO	N° REBOTE	ACEPTACION
 DIRECCIÓN ENSAYO	COLUMNA 1° PISO	30 VALIDO
		30 VALIDO
		31 VALIDO
		31 VALIDO
		31 VALIDO
		30 VALIDO
		32 VALIDO
		29 VALIDO
		29 VALIDO
		28 VALIDO

DATOS DEL ENSAYO DE ESCLEROMETRIA	
PROMEDIO:	30
DESVIACION ESTANDAR:	1,2

DATO DEL N° REBOTE - RESISTENCIA A COMPRESION DEL CONCRETO, DEL GRAFICO DEL ESCLEROMETRIA	210 Kg/cm <sup>2</sup>
---	------------------------


**N° DE ENSAYO: 02**

COLUMNAS PRIMER PISO		
UBICACIÓN DE ENSAYO	N° REBOTE	ACEPTACION
 DIRECCIÓN ENSAYO	COLUMNA 1° PISO	32 VALIDO
		30 VALIDO
		24 VALIDO
		30 VALIDO
		31 VALIDO
		30 VALIDO
		32 VALIDO
		24 VALIDO
		25 VALIDO
		20 VALIDO

DATOS DEL ENSAYO DE ESCLEROMETRIA	
PROMEDIO:	29
DESVIACION ESTANDAR:	3,2

DATO DEL N° REBOTE - RESISTENCIA A COMPRESION DEL CONCRETO, DEL GRAFICO DEL ESCLEROMETRIA	220 Kg/cm <sup>2</sup>
---	------------------------

**N° DE ENSAYO: 03**

COLUMNAS PRIMER PISO		
UBICACIÓN DE ENSAYO	N° REBOTE	ACEPTACION
 DIRECCIÓN ENSAYO	COLUMNA 1° PISO	32 VALIDO
		30 VALIDO
		30 VALIDO
		30 VALIDO
		25 VALIDO
		23 VALIDO
		32 VALIDO
		32 VALIDO
		31 VALIDO
		28 VALIDO

DATOS DEL ENSAYO DE ESCLEROMETRIA	
PROMEDIO:	29
DESVIACION ESTANDAR:	3,1

DATO DEL N° REBOTE - RESISTENCIA A COMPRESION DEL CONCRETO, DEL GRAFICO DEL ESCLEROMETRIA	224 Kg/cm <sup>2</sup>
---	------------------------

  
  
**Javier M. Colina Bernal**  
 Ing. Civil Reg. CIP N° 56967  
 Jefe de Laboratorio

**METODO ESTANDAR DEL NUMERO DE REBOTE EN CONCRETO ENDURECIDO  
(A.S.T.M. C 805-97)**

MATERIAL	CONCRETO SIMPLE
OBRA	COLEGIO PARROQUIAL N° 16081 SEÑOR DE HUAMANTANCA
SOLICITANTE	JOAQUIN FLORENTINO FACUNDO FRIAS
UBICACIÓN	CALLE SIMON BOLIVAR N°16081
ING. RESPONSABLE	JOAQUIN F. FACUNDO FRIAS - MIGUEL MOSQUEIRA M.
FECHA	25/01/2019

**N° DE ENSAYO: 01**

VIGAS PRIMER PISO		
UBICACIÓN DE ENSAYO	N° REBOTE	ACEPTACION
 DIRECCIÓN ENSAYO	 VIGA PRIMER PISO	32 VALIDO
		33 VALIDO
		30 VALIDO
		30 VALIDO
		28 VALIDO
		38 VALIDO
		32 VALIDO
		30 VALIDO
		32 VALIDO
		26 VALIDO

DATOS DEL ENSAYO DE ESCLEROMETRIA	
PROMEDIO :	31
DESVIACION ESTANDAR :	3,2

DATO DEL N° REBOTE - RESISTENCIA A COMPRESION DEL CONCRETO, DEL GRAFICO DEL ESCLEROMETRISTAS	217
	$\frac{K}{\sqrt{f'_{cm}}}$

**N° DE ENSAYO: 05**

VIGAS PRIMER PISO		
UBICACIÓN DE ENSAYO	N° REBOTE	ACEPTACION
 DIRECCIÓN ENSAYO	 VIGA PRIMER PISO	31 VALIDO
		34 VALIDO
		32 VALIDO
		36 VALIDO
		28 VALIDO
		29 VALIDO
		30 VALIDO
		29 VALIDO
		29 VALIDO
		30 VALIDO

DATOS DEL ENSAYO DE ESCLEROMETRIA	
PROMEDIO :	31
DESVIACION ESTANDAR :	2,5

DATO DEL N° REBOTE - RESISTENCIA A COMPRESION DEL CONCRETO, DEL GRAFICO DEL ESCLEROMETRISTAS	215
	$\frac{K}{\sqrt{f'_{cm}}}$

**N° DE ENSAYO: 04**

VIGAS PRIMER PISO		
UBICACIÓN DE ENSAYO	N° REBOTE	ACEPTACION
 DIRECCIÓN ENSAYO	 VIGA PRIMER PISO	30 VALIDO
		30 VALIDO
		32 VALIDO
		31 VALIDO
		28 VALIDO
		29 VALIDO
		30 VALIDO
		29 VALIDO
		29 VALIDO
		30 VALIDO

DATOS DEL ENSAYO DE ESCLEROMETRIA	
PROMEDIO :	30
DESVIACION ESTANDAR :	1,1


DATO DEL N° REBOTE - RESISTENCIA A COMPRESION DEL CONCRETO, DEL GRAFICO DEL ESCLEROMETRISTAS	224
	$\frac{K}{\sqrt{f'_{cm}}}$

  
  
 Javier M. Collina Bernal  
 Ing. Civil Reg. CIP N° 56967  
 Jefe de Laboratorio

**METODO ESTANDAR DEL NUMERO DE REBOTE EN CONCRETO ENDURECIDO**  
(A.S.T.M. C 805-97)

MATERIAL	CONCRETO SIMPLE
OBRA	COLEGIO PARROQUIAL N° 16081 SEÑOR DE HUAMANTLA
SOLICITANTE	JOAQUIN F. FACUNDO FRIAS
UBICACION	CALE SIMON BOLIVAR N° 16081
ING. RESPONSABLE	JOAQUIN F. FACUNDO FRIAS - MIGUEL MOSQUEIRA M.
FECHA	25/01/2019



**N° DE ENSAYO: 87**

COLUMNAS SEGUNDO PISO		
UBICACION DE ENSAYO	N° REBOTE	ACEPTACION
 DIRECCION ENSAYO	 COLUMNA 2° PISO	29 VALIDO
		30 VALIDO
		37 VALIDO
		38 VALIDO
		36 VALIDO
		30 VALIDO
		29 VALIDO
		30 VALIDO
		31 VALIDO
		31 VALIDO

DATOS DEL ENSAYO DE ESCLEROMETRIA	
PROMEDIO :	32
DESVIACION ESTANDAR :	3,6

DATO DEL N° REBOTE - RESISTENCIA A COMPRESION DEL CONCRETO, DEL GRAFICO DEL ESCLEROMETRISTAS	200 Kg/cm <sup>2</sup>
--	------------------------



**N° DE ENSAYO: 88**

COLUMNAS SEGUNDO PISO		
UBICACION DE ENSAYO	N° REBOTE	ACEPTACION
 DIRECCION ENSAYO	 COLUMNA 2° PISO	29 VALIDO
		30 VALIDO
		30 VALIDO
		31 VALIDO
		30 VALIDO
		31 VALIDO
		37 VALIDO
		31 VALIDO
		29 VALIDO
		28 VALIDO

DATOS DEL ENSAYO DE ESCLEROMETRIA	
PROMEDIO :	31
DESVIACION ESTANDAR :	2,5

DATO DEL N° REBOTE - RESISTENCIA A COMPRESION DEL CONCRETO, DEL GRAFICO DEL ESCLEROMETRISTAS	200 Kg/cm <sup>2</sup>
--	------------------------

**N° DE ENSAYO: 09**

COLUMNAS SEGUNDO PISO		
UBICACION DE ENSAYO	N° REBOTE	ACEPTACION
 DIRECCION ENSAYO	 COLUMNA 2° PISO	25 VALIDO
		31 VALIDO
		31 VALIDO
		32 VALIDO
		39 VALIDO
		38 VALIDO
		30 VALIDO
		31 VALIDO
		31 VALIDO
		28 VALIDO

DATOS DEL ENSAYO DE ESCLEROMETRIA	
PROMEDIO :	32
DESVIACION ESTANDAR :	4,2

DATO DEL N° REBOTE - RESISTENCIA A COMPRESION DEL CONCRETO, DEL GRAFICO DEL ESCLEROMETRISTAS	200 Kg/cm <sup>2</sup>
--	------------------------



  
 .....  
 Javier M. Collina Bernal  
 Ing. Civil - Reg. CIP N° 56967  
 Jefe de Laboratorio

**METODO ESTANDAR DEL NUMERO DE REBOTE EN CONCRETO ENDURECIDO**  
(A.S.T.M. C 805-97)

MATERIAL	CONCRETO SIMPLE
OBRA	COLEGIO PARROQUIAL N° 16081 SEÑOR DE HUMANTANGA"
SOLICITANTE	Joaquin F. Facundo Frias
UBICACIÓN	CALLE. SIMON BOLIVAR N° 16081
ING. RESPONSABLE	Joaquin F. Facundo Frias - Miguel Mosquera M.
FECHA	25/01/2019


N° DE ENSAYO: 10

VIGAS SEGUNDO PISO		
UBICACIÓN DE ENSAYO	N° REBOTE	ACEPTACION
 DIRECCIÓN ENSAYO	VIGAS 2° PISO	31 VALIDO
		31 VALIDO
		30 VALIDO
		30 VALIDO
		31 VALIDO
		38 VALIDO
		29 VALIDO
		30 VALIDO
		31 VALIDO
		31 VALIDO

DATOS DEL ENSAYO DE ESCLEROMETRIA	
PROMEDIO :	31
DESVIACION ESTANDAR :	2,5

DATO DEL N° REBOTE - RESISTENCIA A COMPRESION DEL CONCRETO, DEL GRAFICO DEL ESCLEROMETRIA	182 Kg/cm <sup>2</sup>
---	------------------------

N° DE ENSAYO: 11

VIGAS SEGUNDO PISO		
UBICACIÓN DE ENSAYO	N° REBOTE	ACEPTACION
 DIRECCIÓN ENSAYO	VIGAS 2° PISO	30 VALIDO
		31 VALIDO
		30 VALIDO
		36 VALIDO
		28 VALIDO
		39 VALIDO
		30 VALIDO
		28 VALIDO
		29 VALIDO
		30 VALIDO

DATOS DEL ENSAYO DE ESCLEROMETRIA	
PROMEDIO :	31
DESVIACION ESTANDAR :	3,5

DATO DEL N° REBOTE - RESISTENCIA A COMPRESION DEL CONCRETO, DEL GRAFICO DEL ESCLEROMETRIA	209 Kg/cm <sup>2</sup>
---	------------------------


N° DE ENSAYO: 12

VIGAS SEGUNDO PISO		
UBICACIÓN DE ENSAYO	N° REBOTE	ACEPTACION
 DIRECCIÓN ENSAYO	VIGAS 2° PISO	29 VALIDO
		28 VALIDO
		32 VALIDO
		31 VALIDO
		28 VALIDO
		29 VALIDO
		31 VALIDO
		29 VALIDO
		30 VALIDO
		30 VALIDO

DATOS DEL ENSAYO DE ESCLEROMETRIA	
PROMEDIO :	30
DESVIACION ESTANDAR :	1,3

DATO DEL N° REBOTE - RESISTENCIA A COMPRESION DEL CONCRETO, DEL GRAFICO DEL ESCLEROMETRIA	188 Kg/cm <sup>2</sup>
---	------------------------



  
**Javier M. Colina Bernal**  
 Ing. Civil Reg. CIP N° 56967  
 Jefe de Laboratorio

**METODO ESTANDAR DEL NUMERO DE REBOTE EN CONCRETO ENDURECIDO**  
(A.S.T.M. C 805-97)

MATERIAL	CONCRETO SIMPLE
OBRA	COLEGIO PARROQUIAL N°/6081 SEÑOR DE HOMANTANGA
SOLICITANTE	JOAQUIN F. FACUNDO FRIAS
UBICACIÓN	CALE SIMON BOLIVAR N°/6081
ING. RESPONSABLE	JOAQUIN FACUNDO FRIAS - MIGUEL MOSQUEIRA M.
FECHA	15/01/2017

N° DE ENSAYO: 13

COLUMNAS TERCER PISO		
UBICACIÓN DE ENSAYO	N° REBOTE	ACEPTACION
 DIRECCIÓN ENSAYO	COLUMNA 2° PISO	29 VALIDO
		30 VALIDO
		29 VALIDO
		28 VALIDO
		37 VALIDO
		38 VALIDO
		36 VALIDO
		30 VALIDO
		31 VALIDO
		36 VALIDO

DATOS DEL ENSAYO DE ESCLEROMETRIA	
PROMEDIO:	32
DESVIACION ESTANDAR:	3,8

DATO DEL N° REBOTE - RESISTENCIA A COMPRESION DEL CONCRETO, DEL GRAFICO DEL ESCLEROMETRISTAS	213
	Kg/cm <sup>2</sup>

N° DE ENSAYO: 14

COLUMNAS TERCER PISO		
UBICACIÓN DE ENSAYO	N° REBOTE	ACEPTACION
 DIRECCIÓN ENSAYO	COLUMNA 2° PISO	30 VALIDO
		29 VALIDO
		30 VALIDO
		31 VALIDO
		30 VALIDO
		31 VALIDO
		29 VALIDO
		29 VALIDO
		30 VALIDO
		28 VALIDO

DATOS DEL ENSAYO DE ESCLEROMETRIA	
PROMEDIO:	30
DESVIACION ESTANDAR:	0,9

DATO DEL N° REBOTE - RESISTENCIA A COMPRESION DEL CONCRETO, DEL GRAFICO DEL ESCLEROMETRISTAS	216
	Kg/cm <sup>2</sup>

N° DE ENSAYO: 15

COLUMNAS TERCER PISO		
UBICACIÓN DE ENSAYO	N° REBOTE	ACEPTACION
 DIRECCIÓN ENSAYO	COLUMNA 2° PISO	32 VALIDO
		31 VALIDO
		28 VALIDO
		32 VALIDO
		30 VALIDO
		30 VALIDO
		30 VALIDO
		29 VALIDO
		31 VALIDO
		29 VALIDO

DATOS DEL ENSAYO DE ESCLEROMETRIA	
PROMEDIO:	30
DESVIACION ESTANDAR:	1,3

DATO DEL N° REBOTE - RESISTENCIA A COMPRESION DEL CONCRETO, DEL GRAFICO DEL ESCLEROMETRISTAS	214
	Kg/cm <sup>2</sup>



  
 Javier M. Golina Bernal  
 Ing. Civil No. CIP N° 50007  
 Oficina de Laboratorio

**METODO ESTANDAR DEL NUMERO DE REBOTE EN CONCRETO ENDURECIDO  
(A.S.T.M. C 805-97)**

MATERIAL	CONCRETO SIMPLE
OBRA	COLEGIO PARROQUIAL N°16081 SEÑOR DE HUAMANTANCA
SOLICITANTE	JOAQUIN FACUNDO FRIAS
UBICACIÓN	CALLE LOS SIMON BOLIVAR N°16081
ING. RESPONSABLE	JOAQUIN FACUNDO FRIAS - MIGUEL MOSQUEIRA M.
FECHA	25/01/2019

**N° DE ENSAYO: 16**

VIGAS TERCER PISO		
UBICACIÓN DE ENSAYO	N° REBOTE	ACEPTACION
 DIRECCIÓN ENSAYO	VIGA 3° PISO	30 VALIDO
		30 VALIDO
		22 VALIDO
		23 VALIDO
		32 VALIDO
		38 VALIDO
		31 VALIDO
		28 VALIDO
		30 VALIDO
		30 VALIDO

DATOS DEL ENSAYO DE ESCLEROMETRIA	
PROMEDIO:	29
DESVIACION ESTANDAR:	4,0

DATO DEL N° REBOTE - RESISTENCIA A COMPRESION DEL CONCRETO, DEL GRAFICO DEL ESCLEROMETR	218 Kg/cm <sup>2</sup>
---	---------------------------

**N° DE ENSAYO: 17**

VIGAS TERCER PISO		
UBICACIÓN DE ENSAYO	N° REBOTE	ACEPTACION
 DIRECCIÓN ENSAYO	VIGA 3° PISO	29 VALIDO
		30 VALIDO
		32 VALIDO
		33 VALIDO
		29 VALIDO
		30 VALIDO
		30 VALIDO
		28 VALIDO
		31 VALIDO
		30 VALIDO

DATOS DEL ENSAYO DE ESCLEROMETRIA	
PROMEDIO:	31
DESVIACION ESTANDAR:	1,4

DATO DEL N° REBOTE - RESISTENCIA A COMPRESION DEL CONCRETO, DEL GRAFICO DEL ESCLEROMETR	214 Kg/cm <sup>2</sup>
---	---------------------------

**N° DE ENSAYO: 18**

VIGAS TERCER PISO		
UBICACIÓN DE ENSAYO	N° REBOTE	ACEPTACION
 DIRECCIÓN ENSAYO	VIGA 3° PISO	30 VALIDO
		31 VALIDO
		38 VALIDO
		31 VALIDO
		28 VALIDO
		37 VALIDO
		31 VALIDO
		29 VALIDO
		35 VALIDO
		30 VALIDO

DATOS DEL ENSAYO DE ESCLEROMETRIA	
PROMEDIO:	32
DESVIACION ESTANDAR:	3,5

DATO DEL N° REBOTE - RESISTENCIA A COMPRESION DEL CONCRETO, DEL GRAFICO DEL ESCLEROMETR	312 Kg/cm <sup>2</sup>
---	---------------------------

CONSORCIO  
**JCB**  
 ASOCIADOS  
 Javier M. Colina Bernal  
 Ing Civil Reg. CIP N° 56967  
 Jefe de Laboratorio

## ANEXO 02: PANEL FOTOGRÁFICO



Foto n°1: Vista fachada



Foto n°2: Vista interior del Colegio Parroquial N°16081 Señor de Huamantanga, Jaén - Cajamarca



Foto n°3: Vista interior del Colegio Parroquial N°16081 Señor de Huamantanga, Jaén - Cajamarca



Foto n°4: Vista interior del Colegio Parroquial N°16081 Señor de Huamantanga, Jaén - Cajamarca





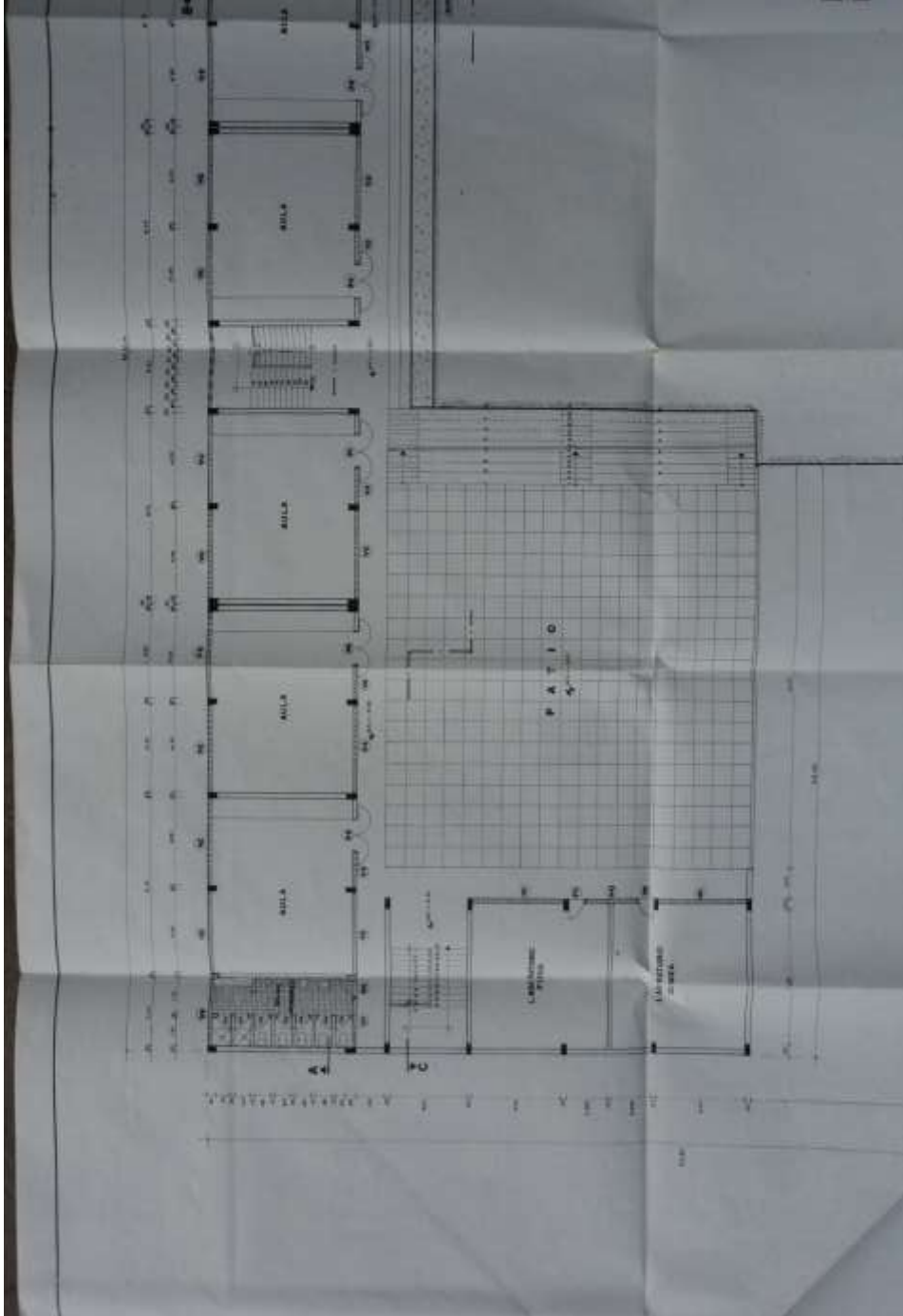
Foto n°5: Procedimiento de realización de ensayos de esclerometría en elementos estructurales



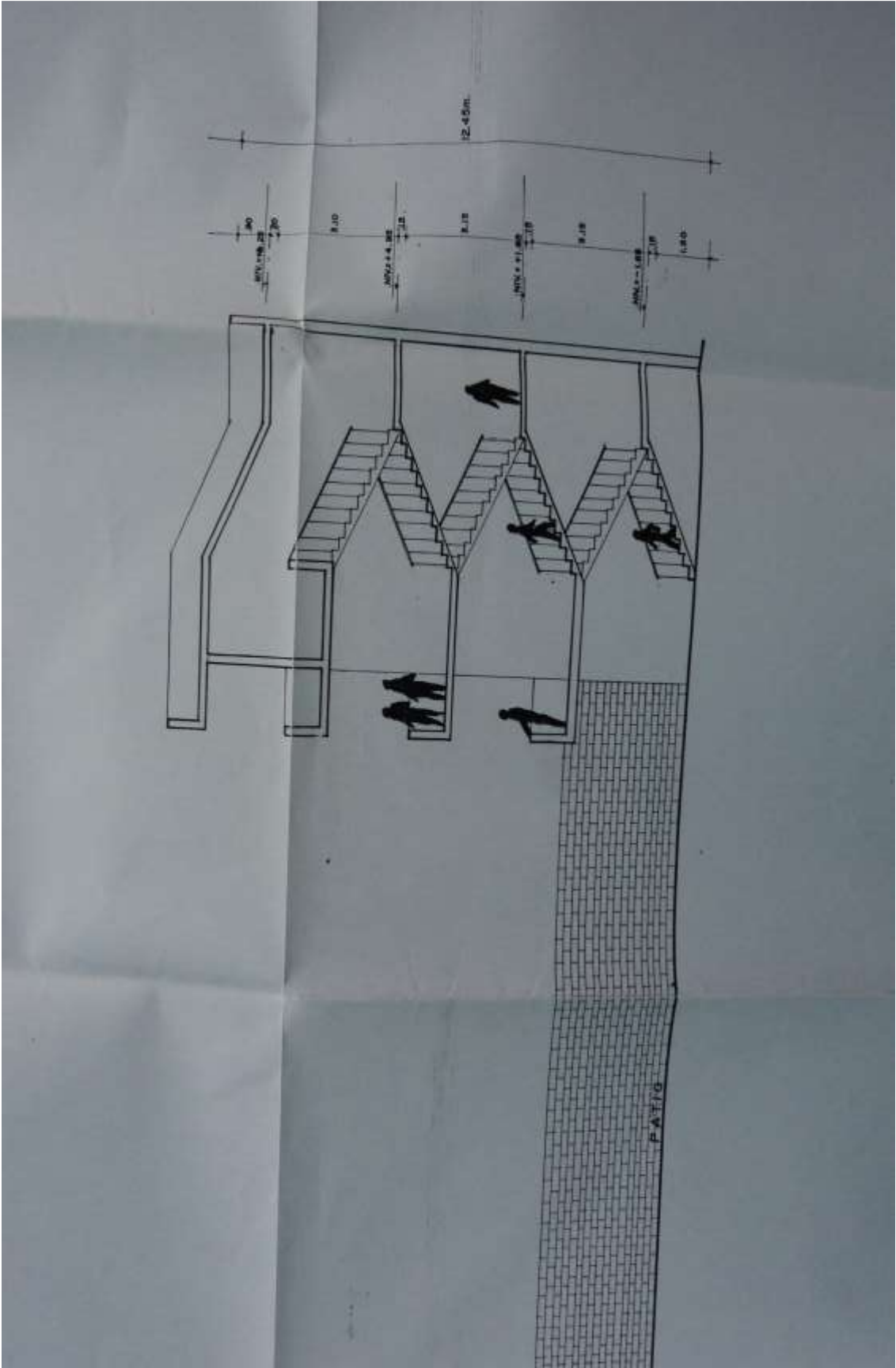
Foto n°6: Procedimiento de realización de ensayos de esclerometría en elementos estructurales

### ANEXO 03: PLANOS

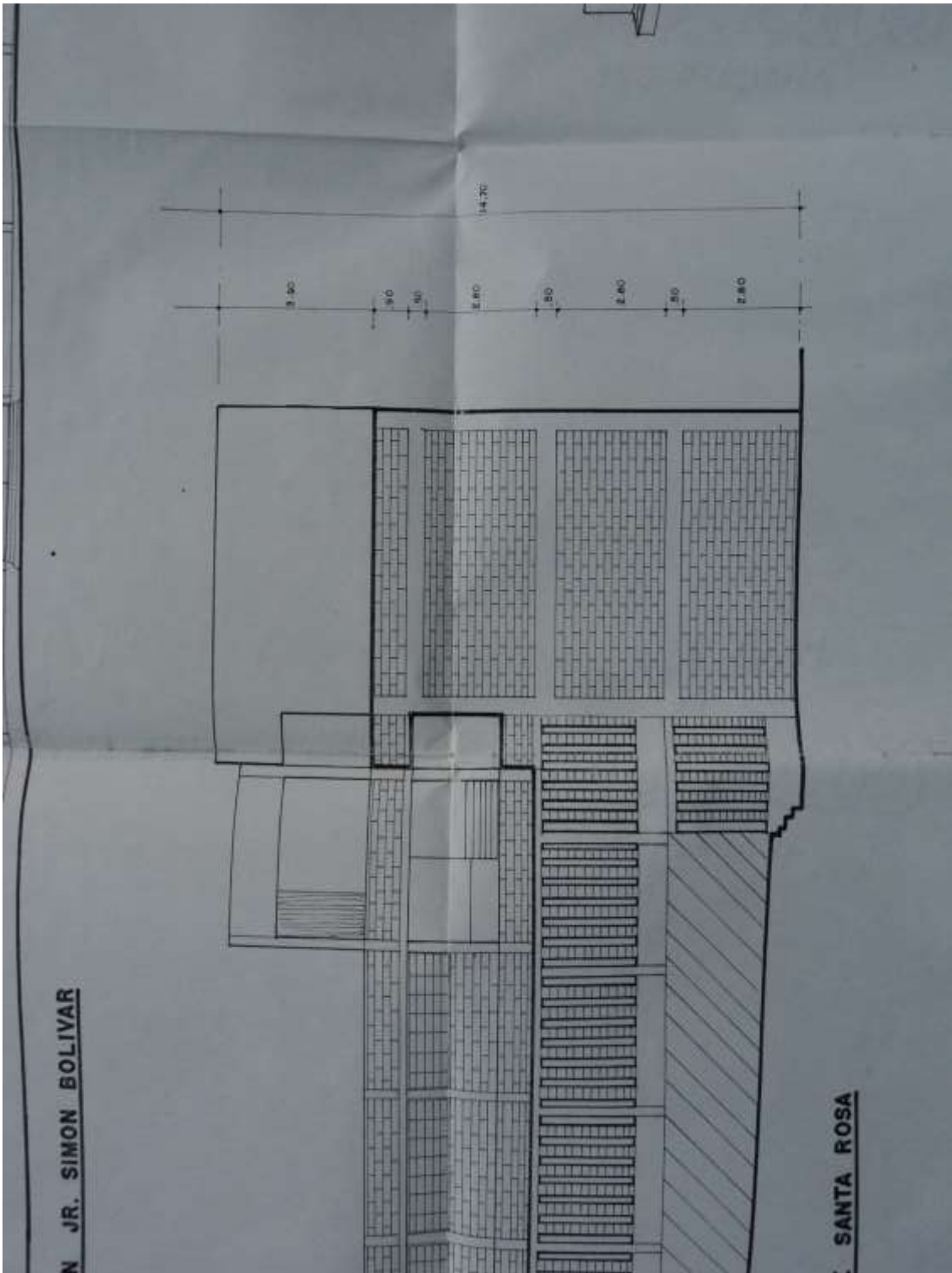
Los planos han sido realizados a mano en el tiempo en que se diseñaron las edificaciones. Aquí se presentan algunas fotografías de los planos. Cabe agregar que se ha replanteado en AutoCAD lo planos de arquitectura y estructuras.



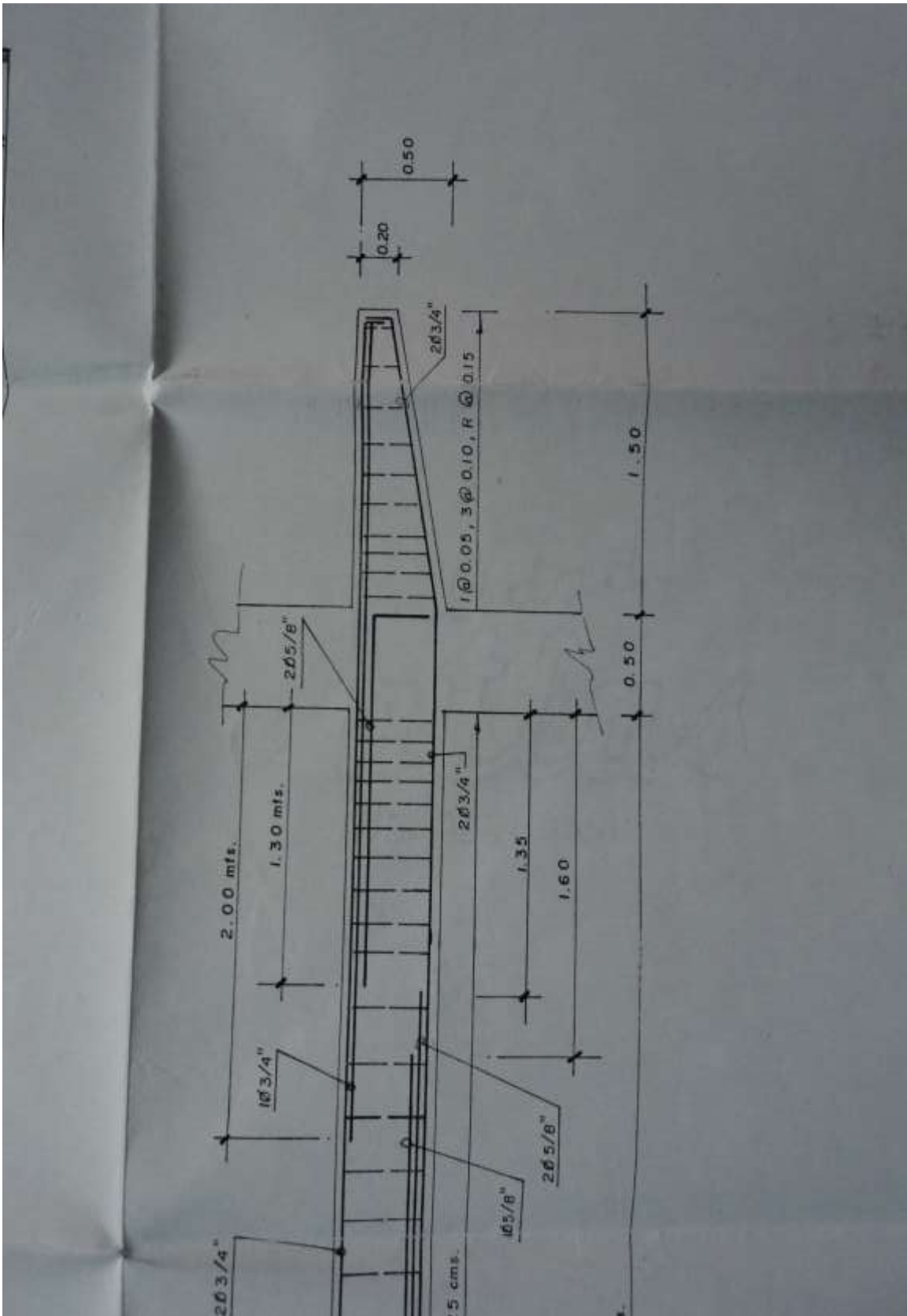
Plano arquitectura en planta



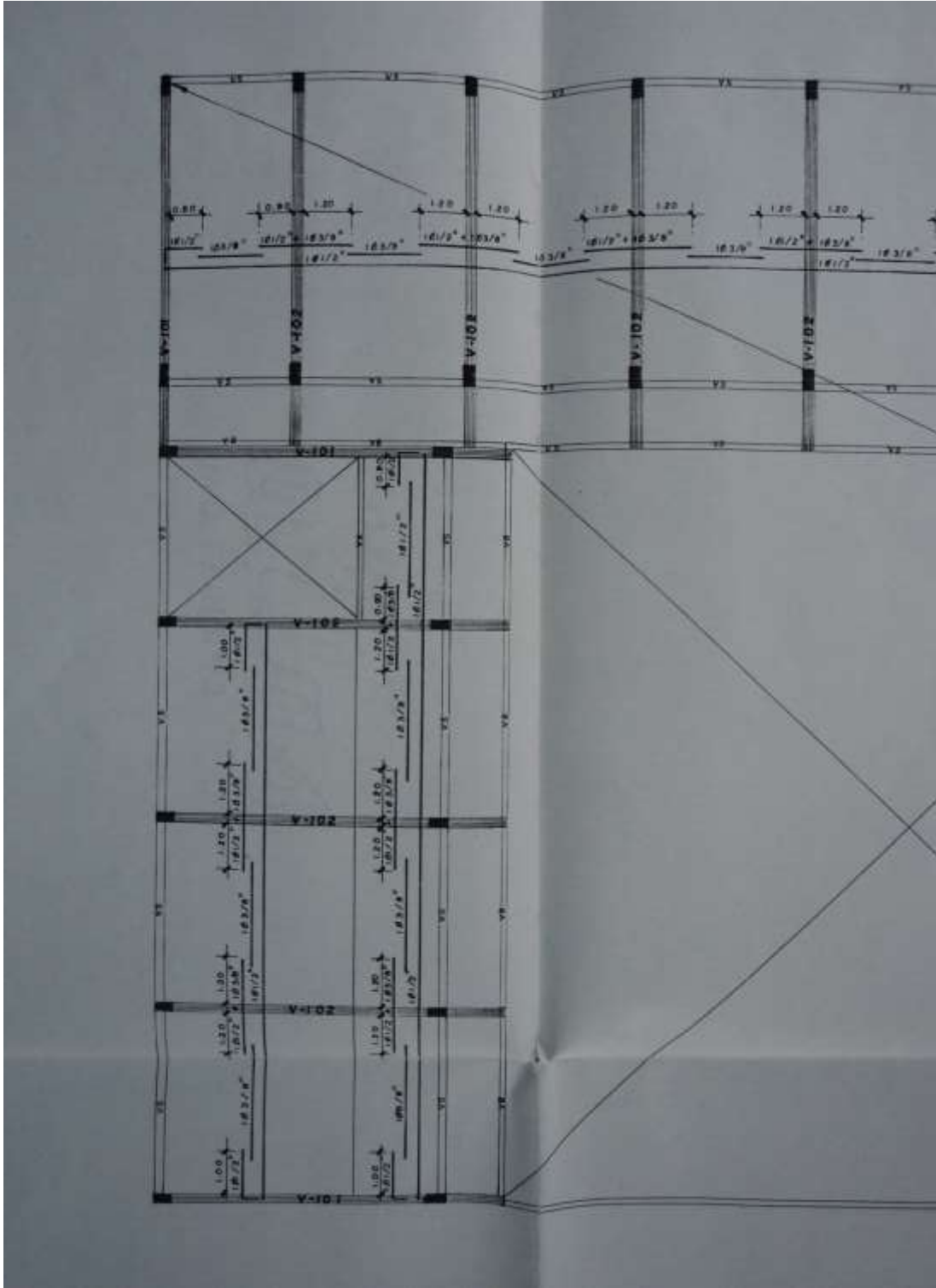
Cortes



Elevación lateral



Detalle de refuerzo en las vigas



Detalle de refuerzo en las losas

MUNICIPALIDAD PROVINCIAL DE JAEN  
Dirección de Infraestructura y Desarrollo Urbano Rural  
JAEN - PERU

**LICENCIA DE CONSTRUCCION N° 12 - 00-MPJ**

OBRA: **C. E. "SEÑOR DE HUAMANTANGA"**

CONSTRUCTOR RESPONSABLE: **ING° ELVIN R. FUENTES CAMPOS**

REGISTRO N°: **43727** PATENTE N°

PROPIETARIO: **VICARIATO APOSTOLICO "SAN JAVIER DEL MARAÑON"**

UBICACION: **CALLE SIMON BOLIVAR 38° 1695** Cuadra: **18**

N° PLANTAS: **03 (TRES) PLANTAS**

TIPO DE CONSTRUCCION: **MATERIAL NOBLE**

1ª PLANTA	791.43 m²
2ª PLANTA	960.83 m²
3ª PLANTA	791.43 m²

Jaen, Agosto 23 del 2011



MUNICIPALIDAD PROVINCIAL  
- I. A. N. -  
Municipalidad Provincial de Jaen  
30 de setiembre de 2011  
ALCALDE  
ALICIA RIVERA



Ing. Elvin R. Fuentes Campos  
Ingeniero Civil  
N° 43727



Ing. Elvin R. Fuentes Campos  
Ingeniero Civil  
N° 43727

Licencia de construcción de la obra

**ANEXO 04: EMS**

**ESTUDIO DE MECANICA DE SUELOS CON  
FINES DE CIMENTACION**

**PROYECTO**

**MEJORAMIENTO Y AMPLIACION DEL SERVICIO EDUCATIVO DE LA  
INSTITUCION EDUCATIVA SECUNDARIA SAGRADO CORAZON DE LA  
CIUDAD DE JAEN, DISTRITO JAEN – PROVINCIA DE JAEN - CAJAMARCA**

**UBICACIÓN**

**LOCALIDAD JAEN - DISTRITO JAEN - PROVINCIA JAEN -  
REGION CAJAMARCA**

**SOLICITANTE**

**CONSORCIO CAJAMARCA**

***JAEN, DICIEMBRE DEL 2015***



## SUMARIO

- I. GENERALIDADES
  - 1. OBJETIVO
  - 2. UBICACIÓN
- II. GEOLOGIA REGIONAL, ESTRATIGRAFIA Y SISMICIDAD
- III. INVESTIGACION DE CAMPO
- IV. ENSAYOS DE LABORATORIO
- V. PERFIL DEL SUELO
  - 5.1 CLASIFICACION DE SUELO
  - 5.2 CUADRO DE RESUMEN
  - 5.3 PERFIL ESTRATIGRAFICO
  - 5.4 NIVEL FREATICO
- VI. DISEÑO DE LA LOSA DE CONCRETO
- VII. ANALISIS DE LA CIMENTACION
  - 7.1 TIPO DE CIMENTACION
  - 7.2 ANALISIS CAPACIDAD PORTANTE
  - 7.3 ASENTAMIENTO
    - 7.3 .1 ASENTAMIENTOS INICIAL
  - 7.4 COEFICIENTE DE BALASTO
  - 7.5 AGRESIVIDAD QUIMICA DEL SUELO
- VIII. CONCLUSIONES Y RECOMENDACIONES.
- IX. BIBLIOGRAFIA
- X. ANEXOS

#### IV. ENSAYOS DE LABORATORIO.

Se realizaron de acuerdo con las normas que se indican en el REGLAMENTO NACIONAL DE EDIFICACION – E – 050 – TABLA N° 2.2.5:

##### **CUADRO N° 02: NORMATIVIDAD**

TABLA N° 2 ENSAYOS DE LABORATORIO	
<i>ENSAYO</i>	<i>NORMA APLICABLE</i>
A. GRANULOMETRICO	ASTM D 422
C. DE HUMEDAD	ASTM D 2216
CLASIFICACION (SUCS)	ASTM D 2487
DESCRIPCION VISUAL - MANUAL	ASTM D 2488
CORTE DIRECTO	ASTM D 3080
LIMITE LIQUIDO Y PLASTICO	ASTM D 4318
CONTENIDO DE SULFATOS, CLORUROS Y SALES	BS 1377

Las muestras alteradas e inalteradas extraídas del trabajo de campo han sido llevadas al Laboratorio de Mecánica de Suelos de la firma **TECNISU F&F S.R.L.**

#### V. PERFIL DEL SUELO

##### 5.1 Clasificación de Suelos

Las muestras ensayadas en el laboratorio se han clasificado de acuerdo al Sistema Unificado de Clasificación de Suelos (S.U.C.S.) y las muestras restantes que no figuran en el cuadro fueron clasificados por pruebas sencillas de campo, observación y comparación con las muestras representativas ensayadas.

TECNISU F&F S.R.L.  
TECNICO EN INGENIERIA DE SUELOS  
Ing. Ernesto Flores Lozada.  
TEL: 76092



# TECNISU F&F S.R.L.

## TECNICOS EN INGENIERIA DE SUELOS

PAVIMENTOS - CONCRETO - ASFALTO - ROTURAS DE TESTIGOS  
CIMENTACIONES - CANTERAS - PROYECTOS DE CARRETERAS - LABORATORIO  
CALLE SUCRE N° 1662 - PUEBLO NUEVO - CEL. 976125517 - RPM. 988888 - JAEN

### CALICATA C - 01 - Bloque N° 05

DE 0.00 - 0.20 m. DE PROFUNDIDAD. Materia orgánica, material no clasificado.

DE 0.20 - 3.00 m. DE PROFUNDIDAD. Se tiene la presencia de un estrato conformado por arcillas inorgánicas de color marrón claro de consistencia semi dura de mediana a baja plasticidad. Clasificado en el sistema SUCS (SISTEMA UNIFICADO DE CLASIFICACION DE SUELOS). Como un CL. Con un contenido de humedad natural de 15.34%. Con presencia de grava de tamaño máximo 1/2" en un 15%, aproximadamente.

### CALICATA C - 02 - Bloque N° 04

DE 0.00 - 0.15 m. DE PROFUNDIDAD. Materia orgánica, material no clasificado.

DE 0.15 - 3.00 m. DE PROFUNDIDAD. Se tiene la presencia de un estrato conformado por limos arcillosos, mezcla de limo y arcillas de color marrón claro de consistencia semi dura de mediana a baja plasticidad. Clasificado en el sistema SUCS (SISTEMA UNIFICADO DE CLASIFICACION DE SUELOS). Como un ML-CL. Con un contenido de humedad natural de 14.90%. Con presencia de grava de tamaño máximo 1" en un 15%, aproximadamente.

### CALICATA C - 03 - Bloque N° 01

DE 0.00 - 0.25 m. DE PROFUNDIDAD. Materia orgánica, material no clasificado.

DE 0.25 - 3.00 m. DE PROFUNDIDAD. Se tiene la presencia de un estrato conformado por limos y arenas muy finos de color beige oscuro de consistencia semi suelta de baja plasticidad. Clasificado en el sistema SUCS (SISTEMA UNIFICADO DE CLASIFICACION DE SUELOS). Como un ML. Con un contenido de humedad natural de 10.25%. Con presencia de grava de tamaño máximo 1" en un 20%, aproximadamente.

TECNISU F&F S.R.L.  
TECNICOS EN INGENIERIA DE SUELOS  
Ing. Ernesto Flores Lozada  
C.P. 74292



## **TECNISU F&F S.R.L.** **TECNICOS EN INGENIERIA DE SUELOS**

**PAVIMENTOS - CONCRETO - ASFALTO - ROTURAS DE TESTIGOS**  
**CIMENTACIONES - CANTERAS - PROYECTOS DE CARRETERAS - LABORATORIO**  
CALLE SUCRE N° 1652 - PUEBLO NUEVO - DEL. 976129817 - RPM: \*66666 - JAEN

### CALICATA C - 04 - Bloque N° 01

**DE 0.00 - 0.30 m. DE PROFUNDIDAD.** Materia orgánica, material no clasificado.

**DE 0.30 - 3.00 m. DE PROFUNDIDAD.** Se tiene la presencia de un estrato conformado por limos arcillosos, mezcla de limo y arcillas de color marrón de consistencia semi dura de mediana a baja plasticidad. Clasificado en el sistema SUCS (SISTEMA UNIFICADO DE CLASIFICACION DE SUELOS). Como un ML-CL. Con un contenido de humedad natural de 13.25%. Con presencia de grava de tamaño máximo 1/2" en un 10%, aproximadamente.

### CALICATA C - 05 - Bloque N° 02

**DE 0.00 - 0.25 m. DE PROFUNDIDAD.** Materia orgánica, material no clasificado.

**DE 0.25 - 3.00 m. DE PROFUNDIDAD.** Se tiene la presencia de un estrato conformado por limos y arenas muy finos de color marrón de consistencia semi suelta de baja plasticidad. Clasificado en el sistema SUCS (SISTEMA UNIFICADO DE CLASIFICACION DE SUELOS). Como un ML. Con un contenido de humedad natural de 10.37%. Con presencia de grava de tamaño máximo 3/8" en un 10%, aproximadamente.

### CALICATA C - 06 - Bloque N° 02

**DE 0.00 - 0.15 m. DE PROFUNDIDAD.** Materia orgánica, material no clasificado.

**DE 0.15 - 3.00 m. DE PROFUNDIDAD.** Se tiene la presencia de un estrato conformado por arcillas inorgánicas de color beige oscuro de consistencia semi dura de mediana a baja plasticidad. Clasificado en el sistema SUCS (SISTEMA UNIFICADO DE CLASIFICACION DE SUELOS). Como un CL. Con un contenido de humedad natural de 17.21%.

### CALICATA C - 07 - Bloque N° 03

**DE 0.00 - 0.30 m. DE PROFUNDIDAD.** Materia orgánica, material no clasificado.

**TECNISU F&F S.R.L.**  
**TECNICOS EN INGENIERIA DE SUELOS**  
  
**Ing. Ernesto Flores Lazado.**  
CIP: 76292



## **TECNISU F&F S.R.L.** **TECNICOS EN INGENIERIA DE SUELOS**

**PAVIMENTOS - CONCRETO - ASFALTO - ROTURAS DE TESTIGOS**  
**CIMENTACIONES - CANTERAS - PROYECTOS DE CARRETERAS - LABORATORIO**  
**CALLE SUCRE N° 1552 - PUEBLO NUEVO - CEL. 976188817 - RPMI: 688888 - JAEN**

**DE 0.30 – 3.00 m. DE PROFUNDIDAD.** Se tiene la presencia de un estrato conformado por limos y arenas muy finos de color marrón oscuro de consistencia semi suelta de baja plasticidad. Clasificado en el sistema SUCS (SISTEMA UNIFICADO DE CLASIFICACION DE SUELOS). Como un **ML**. Con un contenido de humedad natural de 9.92%.

### **CALICATA C – 08 – Bloque N° 03**

**DE 0.00 – 0.20 m. DE PROFUNDIDAD.** Materia orgánica, material no clasificado.

**DE 0.20 – 3.00 m. DE PROFUNDIDAD.** Se tiene la presencia de un estrato conformado por limos y arenas muy finos de color marrón oscuro de consistencia semi suelta de baja plasticidad. Clasificado en el sistema SUCS (SISTEMA UNIFICADO DE CLASIFICACION DE SUELOS). Como un **ML**. Con un contenido de humedad natural de 10.20%.

### **CALICATA C – 09 – Losa Deportiva N° 01**


**DE 0.00 – 0.30 m. DE PROFUNDIDAD.** Materia orgánica, material no clasificado.

**DE 0.30 – 3.00 m. DE PROFUNDIDAD.** Se tiene la presencia de un estrato conformado por limos arcillosos, mezcla de limo y arcillas de color beige oscuro de consistencia semi dura de mediana a baja plasticidad. Clasificado en el sistema SUCS (SISTEMA UNIFICADO DE CLASIFICACION DE SUELOS). Como un **ML-CL**. Con un contenido de humedad natural de 13.49%.

### **CALICATA C – 10 – Bloque N° 08**

**DE 0.00 – 0.20 m. DE PROFUNDIDAD.** Materia orgánica, material no clasificado.

**DE 0.20 – 3.00 m. DE PROFUNDIDAD.** Se tiene la presencia de un estrato conformado por limos y arenas muy finos de color beige oscuro de consistencia semi suelta de baja plasticidad. Clasificado en el sistema SUCS (SISTEMA UNIFICADO DE CLASIFICACION DE SUELOS). Como un

**TECNISU F&F S.R.L.**  
**TECNICOS EN INGENIERIA DE SUELOS**  
  
**Ing. Ernesto Flores Lozada**  
**CIP: 76292**



## **TECNISU F&F S.R.L.** **TECNICOS EN INGENIERIA DE SUELOS**

**PAVIMENTOS - CONCRETO - ASFALTO - ROTURAS DE TESTIGOS**  
**CIMENTACIONES - CANTERAS - PROYECTOS DE CARRETERAS - LABORATORIO**  
**CALLE SUCRE N° 1652 - PUEBLO NUEVO - CEL. 976128817 - RPM: 668886 - JAEN**

ML. Con un contenido de humedad natural de 10.14%. Con presencia de grava de tamaño máximo 3/8" en un 20%, aproximadamente.

### **CALICATA C – 11 – Bloque N° 08**

**DE 0.00 – 0.15 m. DE PROFUNDIDAD.** Materia orgánica, material no clasificado.

**DE 0.15 – 3.00 m. DE PROFUNDIDAD.** Se tiene la presencia de un estrato conformado por limos y arenas muy finos de color beige oscuro de consistencia semi suelta de baja plasticidad. Clasificado en el sistema SUCS (SISTEMA UNIFICADO DE CLASIFICACION DE SUELOS). Como un ML. Con un contenido de humedad natural de 9.86%. Con presencia de grava de tamaño máximo 1" en un 20%, aproximadamente.

### **CALICATA C – 12 – Bloque N° 07**

**DE 0.00 – 0.20 m. DE PROFUNDIDAD.** Materia orgánica, material no clasificado.

**DE 0.20 – 3.00 m. DE PROFUNDIDAD.** Se tiene la presencia de un estrato conformado por arenas limosas, mezcla de limo y arena de color beige de consistencia suelta de baja plasticidad. Clasificado en el sistema SUCS (SISTEMA UNIFICADO DE CLASIFICACION DE SUELOS). Como un SM. Con un contenido de humedad natural de 10.15%. Con presencia de grava de tamaño máximo 3/4" en un 20%, aproximadamente.

### **CALICATA C – 13 – Losa Deportiva N° 02**

**DE 0.00 – 0.30 m. DE PROFUNDIDAD.** Materia orgánica, material no clasificado.

**0.30 – 3.00 m. DE PROFUNDIDAD.** Se tiene la presencia de un estrato conformado por arenas limosas, mezcla de limo y arena de color beige de consistencia suelta de baja plasticidad. Clasificado en el sistema SUCS (SISTEMA UNIFICADO DE CLASIFICACION DE SUELOS). Como un SM. Con un contenido de humedad natural de 9.71%. Con presencia de grava de tamaño máximo 1" en un 30%, aproximadamente.

**TECNISU F&F S.R.L.**  
**TECNICOS EN INGENIERIA DE SUELOS**  
  
Ing. Ernesto Flores Lazarte  
CIP: 74292



# TECNISU F&F S.R.L.

## TECNICOS EN INGENIERIA DE SUELOS

PAVIMENTOS - CONCRETO - ASFALTO - ROTURAS DE TESTIGOS  
 CIMENTACIONES - CANTERAS - PROYECTOS DE CARRETERAS - LABORATORIO  
 CALLE SUCRE N° 1852 - PUEBLO NUEVO - CML. 876125617 - RPM: 000000 - JARR

### CALICATA C-14 - Bloque N° 06

DE 0.00 - 0.50 m. DE PROFUNDIDAD. Materia orgánica, material no clasificado.

0.50 - 3.00 m. DE PROFUNDIDAD. Se tiene la presencia de un estrato conformado por arenas limosas, mezcla de limo y arena de color beige de consistencia suelta de baja plasticidad. Clasificado en el sistema SUCS (SISTEMA UNIFICADO DE CLASIFICACION DE SUELOS). Como un SM. Con un contenido de humedad natural de 9.71%. Con presencia de grava de tamaño máximo 3/8" en un 15%, aproximadamente.

### 5.2 CUADRO N° 03: DE CLASIFICACION DE SUELOS

SONDEO	C-1	C-2	C-3	C-4	C-5	C-6	C-7
PROFUNDIDAD	0.20 - 3.00	0.15 - 3.00	0.25 - 3.00	0.30 - 3.00	0.25 - 3.00	0.15 - 3.00	0.30 - 3.00
MUESTRA	M-1	M-1	M-1	M-1	M-1	M-1	M-1
W %	15.34	14.90	10.25	13.25	10.37	17.21	9.92
LL	42.68	43.72	31.36	31.62	29.69	43.36	27.34
LP	25.36	27.23	27.57	24.79	25.73	26.41	23.47
IP	17.32	16.49	3.79	6.83	3.96	16.95	3.87
PASA N° 40	74.60	76.11	69.67	77.22	74.23	85.05	81.30
PASA N° 200	68.08	67.62	60.03	67.71	60.72	78.91	73.06
SUCS	CL	ML-CL	ML	ML-CL	ML	CL	ML

C-8	C-9	C-10	C-11	C-12	C-13	C-14
0.20 - 3.00	0.30 - 3.00	0.20 - 3.00	0.15 - 3.00	0.20 - 3.00	0.30 - 3.00	0.50 - 3.00
M-1	M-1	M-1	M-1	M-1	M-1	M-1
10.20	13.49	10.14	9.86	10.15	9.71	9.90
30.75	36.23	31.36	29.03	25.74	24.81	26.64
26.99	29.28	27.51	25.06	22.13	20.98	22.76
3.76	6.95	3.85	3.97	3.61	3.83	3.88
81.15	86.52	64.68	62.13	65.92	56.68	66.55
67.54	80.39	50.41	56.79	32.20	22.31	28.86
ML	ML-CL	ML	ML	SM	SM	SM

### 5.3 PERFILES ESTRATIGRAFICOS.

Según la prospección efectuada en el área del proyecto de 3.00 m de profundidad y el análisis de la muestra recuperada, el suelo de fundación está constituido por una capa de suelos, a una profundidad promedio de 0.15 - 3.00, se han encontrado estratos conformados por Arcillas inorgánicas de

TECNISU F&F S.R.L.  
 TECNICOS EN INGENIERIA DE SUELOS  
  
 Ing. Ernesto Flores Lozada  
 CIP: 76292



# TECNISU F&F S.R.L.

## TECNICOS EN INGENIERIA DE SUELOS

PAVIMENTOS - CONCRETO - ASFALTO - ROTURAS DE TESTIGOS  
CIMENTACIONES - CANTERAS - PROYECTOS DE CARRETERAS - LABORATORIO  
CALLE SUCRE N° 1052 - PUEBLO NUEVO - CEL. 976198817 - RRM: \*888888 - JAEN

consistencia semi dura de mediana a baja plasticidad, Limos y arenas muy finos de baja plasticidad, Limos arcillosos de mediana a baja plasticidad y Arenas limosas de baja plasticidad de consistencia semi suelta de mediana a baja plasticidad de color marrón claro, beige oscuro, marrón, marrón oscuro y beige, perteneciente en la Clasificación SUCS a un suelo (MH) y (ML-CL).  
*Ver registro de perforaciones.*

### 5.4 NIVEL FREATICO.

Durante la excavación no se encontró el nivel freático:

## VI DISEÑO DE LA LOSA DE CONCRETO

Considerando que las losas de Concreto se va a colocar sobre el terreno natural, Se han efectuado los ensayos de CBR, con el objeto de definir su C.B.R. (Razón Soporte California) de diseño.

### DETERMINACION DEL C.B.R. DE DISEÑO AL 95%

CALICATA	LUGAR	PROF. (m)	C.B.R. (95%)
C - 09	LOSA DEPORTIVA	0.30 - 1.50	11.10
C - 13	LOSA DEPORTIVA	0.30 - 1.50	14.32

*CBR DE DISEÑO AL 95% = 12.71 %*

### 6.1 DISEÑO DE LA LOSA DE CONCRETO

El cálculo de la estructura de la Losa Deportiva se ha realizado por el método AASHTO, el cual consiste en determinar el Número Estructural SN requerido por la losa de concreto a fin de soportar en forma satisfactoria durante el período de diseño.

## VII ANALISIS DE CIMENTACION

Según la Norma E.050 Suelos y Cimentaciones – Cap. IV Cimentaciones Superficiales, la profundidad de cimentación mínima será de 1.20 m.

Asimismo, la presión admisible del terreno aumenta a mayor profundidad de desplante, también, los costos de construcción, por lo tanto es necesario

TECNISU F&F S.R.L.  
TECNICOS EN INGENIERIA DE SUELOS  
*Ing. Benigno Flores Lozada*  
CIP: 76092





# TECNISU F&F S.R.L.

## TECNICOS EN INGENIERIA DE SUELOS

PAVIMENTOS - CONCRETO - ASFALTO - ROTURAS DE TESTIGOS  
CIMENTACIONES - CANTERAS - PROYECTOS DE CARRETERAS - LABORATORIO  
CALLE SUCRE N° 1682 - PUEBLO NUEVO - CEL. 876125517 - RPM: 600096 - JAEN

adoptar una profundidad de desplante que satisfaga los requerimientos de economía y resistencia aceptables. En este caso teniendo en cuenta el factor resistencia por lo que se recomienda una profundidad de desplante de 1,50 m.

### 7.1 Tipo de Cimentación

De acuerdo a las condiciones del suelo y las magnitudes posibles de las cargas transmitidas, es recomendable utilizar cimentación superficial, tal como cimentación cuadrada, unidas con vigas de conexión altamente rígidas.

### 7.2 Análisis de la Capacidad Portante

La naturaleza de fallas en suelos por capacidad de carga son: falla general por corte, falla local de corte y falla de corte por punzonamiento.

Debido a la naturaleza del estrato donde ira apoyada la sub. Estructura Se ha utilizado para el cálculo de la resistencia admisible del terreno, las expresiones de Terzaghi para falla local tanto para cimentación continua y aislada.

- Zapata continua:  $q_d = \frac{2}{3}cN_c + \gamma_1 D_f N_q + 0.5\gamma_2 B N_\gamma$
- Zapata cuadrada:  $q_d = 0.867cN_c + \gamma_1 D_f N_q + 0.4\gamma_2 B N_\gamma$

Donde:

- $c$  = cohesión
- $D_f$  = profundidad de cimentación
- $B$  = ancho de la cimentación
- $\gamma_1$  = Peso específico del suelo situado encima de la zapata
- $\gamma_2$  = Peso específico del suelo situado por debajo de la zapata
- $N_c, N_q, N_\gamma$  = Factores de capacidad de carga

$$N_c = \cot g\Phi(Nq - 1)$$

$$Nq = e^{\tan\Phi} \gamma^2 \left( 45 + \frac{\Phi}{2} \right)$$

$$N_\gamma = 2\gamma \Phi(Nq + 1)$$

TECNISU F&F S.R.L.  
TECNICOS EN INGENIERIA DE SUELOS  
Ing. Ernesto Flores Lobos  
CIP: 76292



# TECNISU F&F S.R.L.

## TECNICOS EN INGENIERIA DE SUELOS

PAVIMENTOS - CONCRETO - ASFALTO - ROTURAS DE TESTIGOS  
CIMENTACIONES - CANTERAS - PROYECTOS DE CARRETERAS - LABORATORIO  
CALLE SUCRE N° 1892 - PUEBLO NUEVO - DEL. 979103317 - RPM: "RRRRR" - JABN

Calculo de la capacidad admisible

$$Q_{adm} = q_d / FS$$

Factor de seguridad (FS):  $FS = 3$

### CUADRO N° 4: CAPACIDAD PORTANTE

INVESTIGACION	PROF.	$\Phi$	C KG/CM <sup>2</sup>	Y KG/CM <sup>3</sup>	Q <sub>d</sub> KG/CM <sup>2</sup>
C-1	1.50	10.5	0.40	1.403	0.84
C-2	1.50	12.5	0.36	1.415	0.85
C-3	1.50	13.5	0.35	1.422	0.86
C-4	1.50	12.0	0.37	1.410	0.83
C-5	1.50	13.0	0.37	1.426	0.87
C-6	1.50	10.0	0.42	1.395	0.82
C-7	1.50	11.5	0.38	1.413	0.85
C-8	1.50	13.5	0.34	1.421	0.84
C-10	1.50	12.5	0.36	1.423	0.85
C-11	1.50	13.0	0.36	1.427	0.86
C-12	1.50	24.0	0.15	1.436	0.91
C-14	1.50	24.5	0.13	1.430	0.92

### 7.3 ASENTAMIENTO

Tiene mayor importancia el asentamiento diferencial que el total, aún cuando es más difícil estimar el diferencial. Lo anterior es debido a que la magnitud del diferencial depende del suelo y la estructura.

Usualmente se establecen relaciones entre la distorsión máxima y el asentamiento diferencial máximo, luego se tiene relaciones entre el asentamiento diferencial máximo y el asentamiento máximo de una zapata.



# TECNISU F&F S.R.L.

## TECNICOS EN INGENIERIA DE SUELOS

PAVIMENTOS - CONCRETO - ASFALTO - ROTURAS DE TESTIGOS  
CIMENTACIONES - CANTERAS - PROYECTOS DE CARRETERAS - LABORATORIO  
CALLE SUCRE N° 1662 - PUEBLO NUEVO - CEL. 978125517 - RPM: 600026 - JAWN

Para el análisis de cimentaciones tenemos los llamados asentamientos totales y asentamientos diferenciales, de los cuales los asentamientos diferenciales son los que podrían comprometer la seguridad de la estructura si sobrepasa una pulgada (1"), que es el asentamiento máximo permisible para estructuras del tipo convencional.

### 7.3.1 ASENTAMIENTO INICIAL

El asentamiento de la cimentación se calculará en base a la teoría de la elasticidad, considerando dos tipos de cimentación superficial recomendado. Se asume que el esfuerzo neto transmitido es uniforme en ambos casos.

El asentamiento elástico inicial será:

$$S_i = \frac{\Delta q_s B(1-u^2)I_f}{E_s}$$

Dónde:

S = asentamiento (cm)

$\Delta q_s$  = esfuerzo neto transmisible (Kg/cm<sup>2</sup>)

B = ancho de cimentación (cm)

$E_s$  = módulo de elasticidad

U = relación de poisson

$I_f$  = factor de influencia que depende de la forma

De rigidez de la cimentación

Las propiedades elásticas de la cimentación fueron asumidas a partir de tablas publicadas con valores para el tipo de suelo existente donde irá desplantada la cimentación.

### CUADRO N° 5: ASENTAMIENTO INICIAL

CALICATA	PROF. (m)	$\Delta q_s$ kg/cm <sup>2</sup>	B (m)	$E_s$ kg/cm <sup>2</sup>	$I_f$	U	S (cm)
C - 6	1.50	0.82	1.00	45.00	82	0.30	1.56

TECNISU F&F S.R.L.  
TECNICOS EN INGENIERIA DE SUELOS  
Dr. Ernesto Flores Azodi  
TEL: 978222



# TECNISU F&F S.R.L.

## TECNICOS EN INGENIERIA DE SUELOS

PAVIMENTOS - CONCRETO - ASFALTO - ROTURAS DE TESTIGOS  
 CIMENTACIONES - CANTERAS - PROYECTOS DE CARRETERAS - LABORATORIO  
 CALLE SUCRE N° 1022 - PUEBLO NUEVO - CML. 876125517 - RPM: 768886 - JARR

### MÉTODOS DE CÁLCULO DE ASENTAMIENTOS

TIPO DE ASENTAMIENTO	MÉTODO	PARÁMETRO BASE	APLICACIÓN
INMEDIATO	ELÁSTICO	PROPIEDADES ELÁSTICAS DEL SUELO	ARENAS, GRAVAS, SUELOS NO SATURADOS, ARCILLAS DURAS Y ROCAS
INMEDIATO	MEYERHOF	N (SPT)	ARENAS, GRAVAS Y SIMILARES
INMEDIATO	PRUEBA DE CARGA	PRUEBA DE CARGA	ARENAS, GRAVAS, SUELOS NO SATURADOS, ARCILLAS DURAS Y ROCAS
CONSOLIDACIÓN PRIMARIA	TEORÍA DE LA CONSOLIDACIÓN	ENSAYO CONSOLIDACIÓN	ARCILLAS BLANDAS A MEDIAS SATURADAS
CONSOLIDACIÓN PRIMARIA Y SECUNDARIA	IDEM	IDEM	ARCILLAS BLANDAS A MUY BLANDAS, TURBAS Y SUELOS ORGÁNICOS Y SIMILARES

ASENTAMIENTO TOTAL  $S_t = S_i + S_{cp} + S_{cs}$

$S_i$  = ASENTAMIENTO INMEDIATO

$S_{cp}$  = ASENTAMIENTO POR CONSOLIDACIÓN PRIMARIA

$S_{cs}$  = ASENTAMIENTO POR CONSOLIDACIÓN SECUNDARIA

EN ARENAS, GRAVAS, ARCILLAS DURAS Y SUELOS NO SATURADOS EN GENERAL:  $S_t \approx S_i$

EN ARCILLAS SATURADAS:  $S_t \approx S_{cp}$

EN SUELOS DE GRAN DEFORMABILIDAD COMO TURBAS Y OTROS:  $S_t \approx S_{cp} + S_{cs}$

  
 TECNISU F&F S.R.L.  
 CONDOMINIO INGENIERIA DE SUELOS  
 Ernesto Flores Lezama  
 T.M. 1002



# TECNISU F&F S.R.L.

## TECNICOS EN INGENIERIA DE SUELOS

PAVIMENTOS - CONCRETO - ASFALTO - ROTURAS DE TESTIGOS  
 CIMENTACIONES - CANTERAS - PROYECTOS DE CARRETERAS - LABORATORIO  
 CALLE SUORE N° 1682 - PUEBLO NUEVO - CEL. 976189817 - RPM: 500000 - JAEN

### METODO ELÁSTICO PARA EL CALCULO DE ASENTAMIENTOS INMEDIATOS

$$\text{FORMULA } S_f = \frac{qB(1-\mu^2)}{E_s} I_f$$

- SIMBOLOGIA :
- S<sub>f</sub> = ASENTAMIENTO PROBABLE (cm)
  - μ = RELACION DE POISSON ( - )
  - E<sub>s</sub> = MODULO DE ELASTICIDAD (ton/m<sup>2</sup>)
  - I<sub>f</sub> = FACTOR DE FORMA (cm/m)
  - q = PRESION DE TRABAJO (ton/m<sup>2</sup>)
  - B = ANCHO DE LA CIMENTACIÓN (m)

### CUADROS AUXILIARES

TIPO DE SUELO	E <sub>s</sub> (ton/m <sup>2</sup> )
ARCILLA MUY BLANCA	30 - 100
BLANCA	100 - 400
MEDIA	450 - 800
DURA	700 - 2000
ARCILLA ARENOSA	1000 - 4000
SUSLOS GRACIARES	1000 - 10000
LOESO	1800 - 8000
ARENA LAMSA	800 - 2000
ARENA SUELTA	1000 - 3500
DENSA	8000 - 10000
GRAVA ARENOSA DENSA	2000 - 20000
SUELTA	8000 - 14 000
ARCILLA ESQUIZOSA	14000 - 140000
LIMOS	200 - 2000

TIPO DE SUELO	μ ( - )
ARCILLA SATURADA	0.4 - 0.8
NO SATURADA	0 - 0.1
ARENOSA	0 - 0.13
LIMO	0.1 - 0.35
ARENA DENSA	0 - 0.4
DE GRANO GRUESO	0.18
DE GRANO FINO	0.28
ROCA	0.1 - 0.4
LOESO	0.1 - 0.1
HELIC	0.35
CONCRETO	0.15

FORMA DE LA CIMENTACION	COMPRESION (ton/m <sup>2</sup> )			
	15000	20000	30000	40000
RECTANGULAR LB = 2	15	22	32	42
LB = 3	210	128	182	242
LB = 10	264	157	225	292
CUADRADA	176	82	92	32
CIRCULAR	102	64	65	38

FORMULAS : PARA ESTIMAR E<sub>s</sub>:

ARENAS E<sub>s</sub> = 50 (N + 15) ton/m<sup>2</sup>

ARENA ARCILLOSA E<sub>s</sub> = 30 (N + 5) ton/m<sup>2</sup>

ARCILLAS SENSIBLES NORMALMENTE CONSOLIDADAS E<sub>s</sub> = (125 - 250) qu

ARCILLAS POCO SENSIBLES E<sub>s</sub> = 500 qu

N : SPT

qu : COMPRESION SIMPLE (ton/m<sup>2</sup>)

  
 TECNISU F&F S.R.L.  
 TECNICOS EN INGENIERIA DE SUELOS  
 Ernesto Flores Lezadi  
 T.P. 500000



## TECNISU F&F S.R.L. TECNICOS EN INGENIERIA DE SUELOS

PAVIMENTOS - CONCRETO - ASFALTO - ROTURAS DE TESTIGOS  
CIMENTACIONES - CANTERAS - PROYECTOS DE CARRETERAS - LABORATORIO  
CALLE SUCRE N° 1888 - BUENOS AIRES - TEL. 976125517 - RPM: 669996 - JABN

### 7.4 COEFICIENTE DE BALASTO:

En todo problema geotécnico, el conocimiento o la estimación de las deformaciones en relación a las cargas asociadas que transfiere una fundación al terreno natural, es uno de los problemas más importantes de los proyectos de ingeniería.

Para resolver esta situación, se utiliza muy frecuentemente, el "Coeficiente de Balasto" o "Módulo de Reacción del Suelo" también conocido como "Coeficiente de Sulzberger", estudiado muy en profundidad por Terzaghi.

Este parámetro asocia la tensión transmitida al terreno por una placa rígida con la Deformación o la penetración de la misma en el suelo, mediante la relación entre la tensión aplicada por la placa "q" y la penetración o asentamiento de la misma "y". Generalmente se la identifica con la letra "k".

Mediante la determinación de los parámetros característicos del terreno (módulo de deformación, tensión admisible, etc.) que se relacionan con el módulo de balasto por fórmulas de diversos autores.

Fórmula de Vesic: en función del módulo de deformación o elasticidad, ( $E_s$ ) y del coeficiente de Poisson ( $\nu_s$ ) el terreno, que en su forma reducida tiene la siguiente expresión:

$$K_s = E_s / [ B (1-\nu_s^2) ]$$

**Donde:**

$K_s$ : Coeficiente de balasto por el método de Vesic.

$B$ : Es el ancho de la cimentación.

$E_s$ : Modulo de elasticidad.

$\nu_s$ : Coeficiente de poisson.

### 7.5. AGRESIVIDAD QUIMICA DEL SUELO A LA CIMENTACION.

El suelo bajo el cual se cimienta toda estructura tiene un efecto agresivo a la cimentación. Este efecto está en función de la presencia de elementos químicos que actúan sobre el concreto y el acero de refuerzo, causándole efectos nocivos y hasta destructivos sobre las estructuras:

Florencia Zanardi  
Ingeniera de Suelos



# TECNISU F&F S.R.L.

## TECNICOS EN INGENIERIA DE SUELOS

PAVIMENTOS - CONCRETO - ASFALTO - ROTURAS DE TESTIGOS  
CIMENTACIONES - CANTERAS - PROYECTOS DE CARRETERAS - LABORATORIO  
CALLE SUCRE N° 1852 - PUERTO NUEVO - CEL. 978125517 - RPM: 888888 - JAEN

Los principales elementos químicos a evaluar son los Sulfatos y Cloruros por su acción química sobre el concreto y acero del cemento respectivamente y las Sales Solubles Totales por su acción mecánica sobre el cemento, al ocasionarle asentamientos bruscos por lixiviación (lavado de sales del suelo con el agua).

Los resultados del análisis químico del suelo efectuado a las muestras representativas de los sondeos y calicatas, a la profundidad de cimentación, se tiene:

### RESULTADOS DE LABORATORIO

NTP-339.152

NTP-339.170

NTP-339.178

### CUADRO N° 7: ANALISIS QUIMICO

SONDEO	PROFUNDIDAD (m)	P.P.M			
		PH	SALES TOTALES	CLORURO	SULFATOS
C - 1	0.20 - 3.00	7.3	310.27	216.77	141.74
C - 2	0.15 - 3.00	7.2	287.40	195.32	131.55
C - 3	0.25 - 3.00	6.7	241.55	153.10	122.50
C - 4	0.30 - 3.00	7.1	271.55	169.42	132.10
C - 5	0.25 - 3.00	6.5	230.85	146.13	119.84
C - 6	0.15 - 3.00	7.4	344.62	236.81	159.60
C - 7	0.30 - 3.00	6.8	251.16	166.28	129.04
C - 8	0.20 - 3.00	6.7	269.13	174.81	134.02
C - 9	0.30 - 3.00	7.3	320.05	209.78	155.01
C - 10	0.20 - 3.00	6.4	225.13	140.21	115.74
C - 11	0.15 - 3.00	6.5	240.30	156.71	126.01
C - 12	0.20 - 3.00	5.8	226.19	125.30	95.04
C - 13	0.30 - 3.00	5.7	218.62	120.50	69.77
C - 14	0.50 - 3.00	5.9	231.07	135.48	99.16

TECNISU F&F S.R.L.  
TECNICOS EN INGENIERIA DE SUELOS  
Ing. Ernesto Flores Lozada  
CIP: 75292



# TECNISU F&F S.R.L.

## TECNICOS EN INGENIERIA DE SUELOS

PAVIMENTOS - CONCRETO - ASFALTO - ROTURAS DE TESTIGOS  
CIMENTACIONES - CANTERAS - PROYECTOS DE CARRETERAS - LABORATORIO  
CALLE SUCRE N° 1652 - PUEBLO NUEVO - CEL. 876126617 - RPM: 658066 - JAEN

Como se podrá interpretar las cantidades de sales, encontrados en los suelos analizados, presentan leves concentraciones de agentes químicos que podrían causar efectos destructivos para el concreto y el acero de cimentación.

TABLA  
ELEMENTOS QUIMICOS NOCIVOS PARA LA CIMENTACION

Presencia en el suelo de :	p.p.m	Grado de Alteracion	Observaciones
* SULFATOS	0 - 1000 1000 - 2000 2000 - 20,000 >20,000	Leve Moderado Severo Muy severo	Ocasiona un ataque quimico al Concreto de la Cimentacion
** CLORUROS	> 6000	PERJUDICIAL	Ocasiona problemas de corrosion de armaduras o elementos metálicos
** SALES SOLUBLES TOTALES	> 15000	PERJUDICIAL	Ocasiona problemas de perdida de resistencia mecánica por problema de lixiviación

\* Comité 318-83 ACI

\*\* Experiencia Existente

### VIII CONCLUSIONES Y RECOMENDACIONES.

De acuerdo a la información de campo y laboratorio realizados, se pueden obtener las siguientes conclusiones y recomendaciones.

- El área de estudio se encuentra ubicado en la LOCALIDAD DE JAEN - DISTRITO DE JAEN, PROVINCIA JAEN, REGION CAJAMARCA.
- Los suelos donde estará desplantada la cimentación están clasificados según el sistema de clasificación SUCS (SISTEMA UNIFICADO DE CLASIFICACION DE SUELOS). Como un suelo **CL** Arcillas inorgánicas de consistencia semi dura de mediana a baja plasticidad de color marrón claro; **ML** Limos y arenas muy finos de consistencia semi suelta de baja plasticidad de color marrón y beige oscuro; **ML-CL** Limos arcilloso consistencia semi dura de mediana a baja plasticidad de color marrón claro y beige oscuro y **SM** Arenas limosas de consistencia suelta de baja plasticidad de color beige. *Ver perfiles.*





## TECNISU F&F S.R.L. TECNICOS EN INGENIERIA DE SUELOS

PAVIMENTOS - CONCRETO - ASFALTO - ROTURAS DE TESTIGOS  
CIMENTACIONES - CANTERAS - PROYECTOS DE CARRETERAS - LABORATORIO  
CALLE SUCRE N° 1052 - PUEBLO NUEVO - CEL. 076125517 - RPM: 99999 - JAEN

- c. Después de realizadas las explanaciones respectivas se fijará la profundidad de desplante a 1.50 m. Con respecto al nivel del terreno natural.
- d. La cimentación de la edificación será dimensionada de tal forma que aplique al terreno una carga no mayor de  $0.85 \text{ Kg/cm}^2$ . (Promedio). Ver cuadro N° 04.
- e. En el terreno de fundación de las calicatas con capacidad portante menor a 0.83 se recomienda antes de cimentar colocar una capa de 0.20 cm. De espesor de concreto ciclópeo 1:10 + 30% de piedra, para mejorar el terreno de fundación, por encontrarse con materiales conformados por limos y arcillas inorgánicas de elevada plasticidad de consistencia.
- f. El CBR de la subrasante de las Losas Deportivas tiene un valor promedio de 10.35 Al 95% del Proctor Modificado AASHTO T - 180 D, con el cual se ha diseñado la estructura del pavimento por el método AASHTO.
- g. En las dos losas deportivas el espesor de la estructura será
- 0.20 Afirmado  
0.15 Concreto
- h. La profundidad máxima alcanzada en los sondeos es de 3.00 m. de profundidad.
- i. Debido a las cargas a utilizar y el tipo de suelo encontrado en la zonas del proyecto, se recomienda utilizar cimentación aislada unida con vigas de cimentación.
- j. Si se proyecta en el subsuelo cisternas y obras conexas, estas deberían construirse cuidadosamente impermeabilizando sus paredes.
- k. El asentamiento máximo que se producirá al momento de la colocación de las cargas será de 1.56 cm.
- El cual es menores de 1" (2,54cm). El cual es el asentamiento máximo permisible.
- l. La baja concentración de agentes químicos no causaran ningún efecto destructivo en los componentes de la cimentación, por la tanto se recomienda utilizar cemento Portland Tipo I.

TECNISU F&F S.R.L.  
TECNICOS EN INGENIERIA DE SUELOS

Ing. Ernesto Flores Lozada  
CIP: 76293



## TECNISU F&F S.R.L.

TECNICOS EN INGENIERIA DE SUELOS

PAVIMENTOS - CONCRETO - ASFALTO - ROTURAS DE TESTIGOS  
CIMENTACIONES - CANTERAS - PROYECTOS DE CARRETERAS - LABORATORIO  
CALLE SUCRE N° 1682 - PUEBLO NUEVO - CBL. 978125517 - RPM: 660006 - JAEN

- m. El área en estudio se encuentra ubicada dentro de la zona de sismicidad N° 3 (zona de alta sismicidad), por lo que se deberá tener presente la posibilidad de que ocurran sismos de considerable magnitud, con intensidad tan alta como VII a XI en la escala de mercalli modificado.
- n. De acuerdo con la nueva Norma Técnica de Edificación E-30 Diseño Sismo-resistente y el predominio del suelo bajo la cimentación, se recomienda adoptar en los análisis sísmo-resistentes, los siguientes parámetros:

FACTOR	VALOR	OBSERVACIONES
Factor de Zona (Z)	0,40	ZONA 3
Factor de Uso (U)	1,50	CAT. EDIF. A
Factor de Suelo (S)	1,40	SUELO S <sub>2</sub>
Periodo de Vibración del Suelo (Tp)	0,90	NORMA E. - 030

- o. Los resultados del presente estudio son válidos sólo para la zona investigada.

TECNISU F&F S.R.L.  
CONCEPCIÓN INGENIERIA DE SUELOS  
CALLE SUCRE N° 1682  
P. 978125517



## **TECNISU F&F S.R.L.** **TECNICOS EN INGENIERIA DE SUELOS**

**PAVIMENTOS - CONCRETO - ASFALTO - ROTURAS DE TESTIGOS**  
**CIMENTACIONES - CANTERAS - PROYECTOS DE CARRETERAS - LABORATORIO**  
CALLE SUCRE N° 1992 - PUEBLO NUEVO - DEL. 076125517 - RPM: 888888 - JAEN

### **IX BIBLIOGRAFIA**

- Reglamento Nacional de Edificaciones.
- Mecánica de Suelos y Cimentación, Crespo Villalaz.
- Propiedades Geofísicas de los suelos, Joseph Bowles.
- Norma Técnica de Edificación E-050, Suelos y Cimentaciones.
- Principios de Cimentación Braja M. Daz.
- Mecánica de Suelos y Cimentaciones Ing. William Rodríguez Serquen.

TECNISU F&F S.R.L.  
INGENIERIA DE SUELOS  
Ernesto Flores Lozada  
N. 19202